

HERGESTELLT IN:



TECHNISCHES HANDBUCH

Serie ISOFIRE WALL

ISOFIRE WALL | ISOFIRE WALL FONO



ISOPAN

INSULATING DESIGN

INHALT

Serie ISOFIRE WALL	4
<i>Paneelarten</i>	<i>4</i>
<i>Geometrische Eigenschaften.....</i>	<i>4</i>
<i>Metallschalen</i>	<i>4</i>
<i>Schutz der vorlackierten Schalen.....</i>	<i>5</i>
<i>Eigenschaften der inneren deckschicht.....</i>	<i>5</i>
<i>Isolierung</i>	<i>5</i>
<i>Geräuschisolierung</i>	<i>6</i>
<i>Lärmabsorption (Isofire WALL fono)</i>	<i>6</i>
<i>Gewicht der paneele</i>	<i>6</i>
<i>Statische Eigenschaften</i>	<i>6</i>
<i>Fuge.....</i>	<i>11</i>
<i>Toleranzen (Anhang D EN 14509)</i>	<i>11</i>
<i>Feuerbeständigkeit.....</i>	<i>12</i>
<i>Brandverhalten (EN 13501-1).....</i>	<i>12</i>
<i>Anwendungseinschränkungen.....</i>	<i>13</i>
<i>Allgemeine Anweisungen für die Planung.....</i>	<i>13</i>
<i>Planung bei kritischen Bedingungen in Bezug auf Feuer</i>	<i>13</i>
<i>Thermische Ausdehnungen</i>	<i>14</i>
<i>Anweisungen für die Befestigung</i>	<i>16</i>
<i>Anweisungen für die Montage.....</i>	<i>18</i>
<i>Zusammensetzung der Packungen</i>	<i>19</i>
<i>Transport und Lagerung.....</i>	<i>19</i>
<i>Verpackung.....</i>	<i>20</i>
<i>Haltbarkeit.....</i>	<i>21</i>
<i>Wartung</i>	<i>21</i>
<i>Sicherheit und Entsorgung</i>	<i>21</i>
Anhang A	22
Anhang B	24
<i>Hubmittel mit Saugnäpfen.....</i>	<i>24</i>
Anhang C	29
<i>Baudetails.....</i>	<i>29</i>

Serie ISOFIRE WALL

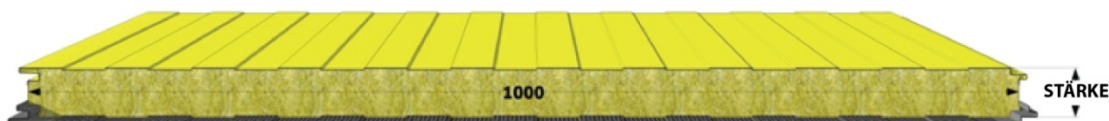
PANEELARTEN

ISOFIRE WALL



Selbsttragendes Doppelblech-Sandwichpaneel für Wände mit Isolierschicht in der Mitte, die sich durch einen Innenteil aus Mineralfasern auszeichnet, durch den außer einer angemessenen Wärmeisolierung auch Feuerbeständigkeit gewährleistet wird. ISOFIRE Wall wurde entwickelt, um die wachsenden Leistungsanforderungen und Gesetzeseinschränkungen in Bezug auf das Verhalten der Gebäude im Brandfall zufrieden zu stellen und dabei aber auch die mechanischen und isolierenden Merkmale beizubehalten. Verwendung für Außenfassaden von Wohn- und Industriegebäuden.

ISOFIRE WALL Fono



Selbsttragendes Doppelblech-Sandwichpaneel für Abdeckungen mit 5 Falzen, das sich durch einen Innenteil aus Mineralfasern auszeichnet, durch den eine ausgezeichnete Wärmeisolierung gewährleistet wird. Lösung mit Innenträger mit Mikrobohrungen versehen, wodurch die schallabsorbierenden Leistungen des Paneels erhöht werden.

GEOMETRISCHE EIGENSCHAFTEN

	ISOFIRE WALL	ISOFIRE WALL FONO
Länge	Bis zu einer max. transportierbaren Länge	
Nutzabstand (mm)	1000-1150	
Stärke Isolierung (mm)	50, 60, 80, 100, 120, 150, 170, 200	50, 60, 80, 100, 120, 150
Außenträger	Mikro-Stehfalz-Metallprofil mit Lamellen	
Innenträger	Mikro-Stehfalz-Metallprofil mit Lamellen	Metallprofil mit Bohrungen (Durchmesser 3 mm, Abstand 5 mm) Mikro-Stehfalz mit Lamellen

METALLSCHALEN

- Feuerverzinkter Stahl System SENDZIMIR (UNI EN 10346) und vorlackiert auf kontinuierlichen Linien mit verschiedenen Lackierzyklen je nach Endanwendung (siehe: "Anleitung zur Auswahl der Vorlackierung").
- Aluminiumlegierungen Serie 3000 oder 5000 mit vorlackierter Ausführung mit den im vorigen Punkt beschriebenen Zyklen, natürlich oder gaufriert.
- EDELSTAHL AISI 304 Oberflächenausführung 2B gemäß Norm EN 10088-1.
- Im Falle von Aluminiumschalen müssen diese vorzugsweise an beiden Seiten angebracht werden: falls verschiedene Materialien an den Seiten verwendet werden, könnte sich das Paneel verformen, indem es sich aufgrund der unterschiedlichen Wärmedehnungskoeffizienten der Schalen biegt.
- Bei Oberflächen aus Edelstahl muss die Möglichkeit beachtet werden, dass unschöne Stellen entstehen, die von diesen reflektierenden Oberflächen hervorgehoben werden.

SCHUTZ DER VORLACKIERTEN SCHALEN

Die vorlackierten Metallschalen werden mit einer selbstklebenden Polyethylenschutzfolie geliefert, die Beschädigungen an der Lackschicht vermeidet. Sollte das Material ausdrücklich ohne die Schutzfolie verlangt werden, übernimmt Isopan keine Verantwortung für eventuelle Schäden an der Lackierung. Die Schutzfolie an den vorlackierten Paneelen muss bei der Montage vollständig entfernt werden, auf jeden Fall innerhalb von sechzig Tagen nach der Bereitstellung der Materialien.

Zudem dürfen die von der Schutzfolie bedeckten Paneele nicht direkter Sonneneinstrahlung ausgesetzt werden.

EIGENSCHAFTEN DER INNEREN DECKSCHICHT

Metallprofil mit Bohrungen (Isofire Wall Fono)

Als Schutz für die Innenseite wird zwischen den mit Bohrungen versehenen Innenträger und das Isolierungspaket eine Schicht Glasfaser (Textilglasfaser) gelegt, die schwarz und staubabweisend ist.

ISOLIERUNG

Aus mit systematisch angeordneten Fasern bestehender Steinwolle mit folgenden physikalischen und mechanischen Eigenschaften:

- Feuerbeständigkeit Klasse A1 gemäß Norm EN 13501
- Schmelztemperatur > 1000 °C
- Keine Rauchgasemission während das Isoliermaterial brennt
- Widerstand gegen Eindringen von Wasser/Dampf $\mu = 1,4$
- Langzeit-Absorption von Wasser $W_{ip} < 3 \text{ kg/m}^2$
- Spezifische Wärmekapazität $c_p = 840 \text{ J/kgK}$
- Dauerhaftigkeit: Klasse DUR2 gemäß EN 14509
- Wärmeleitfähigkeitskoeffizient $\lambda = 0,04 \text{ W/mK}$
- Widerstand gegen Kompression $\geq 0,06 \text{ MPa}$ (bei 10 % Verformung)
- Zugfestigkeit $\geq 0,04 \text{ MPa}$
- Schnittfestigkeit $\geq 0,05 \text{ MPa}$

Wärmedurchgangskoeffizient U^*

Stärke Paneel (mm)	50	60	80	100	120	150	170	200
U [W/m²K]	0,75	0,63	0,49	0,39	0,33	0,27	0,24	0,20

* Obligatorisch für die CE-Kennzeichnung der Doppelblech-Sandwichpaneele gemäß EN 14509.

Wärmedämmungskoeffizient R

Stärke Paneel (mm)	50	60	80	100	120	150	170	200
R [m²K/W]	1,33	1,59	2,04	2,56	3,03	3,70	4,17	5,00

GERÄUSCHISOLIERUNG

Geräuschisolierung ist die Fähigkeit eines Systems, einen Raum akustisch gegen die von außen stammenden Geräusche zu isolieren und umgekehrt.

Die getesteten ISOFIRE WALL Paneele aus Stahl haben folgende Ergebnisse erzielt:

Stärke Paneel (mm)	Rw (dB)
80	30

Die getesteten ISOFIRE WALL FONO Paneele aus Stahl haben folgende Ergebnisse erzielt:

Stärke Paneel (mm)	Rw (dB)
50	34
80	35
100	35

LÄRMABSORPTION (ISOFIRE WALL FONO)

Glatte und harte Oberflächen reflektieren den Schall, was bedeutet, dass durch im Raum vorhandene Quellen erzeugte Geräusche beträchtlich verstärkt werden. Dieses Phänomen wird Nachhall genannt. Die besondere Fähigkeit eines Materials, den Schall zu absorbieren, kann verwendet werden, um den Nachhall und den reflektierten Lärm im Inneren von Räumen zu dämpfen. Die getesteten ISOFIRE WALL FONO Paneele aus Stahl haben folgenden Schallabsorptionskoeffizienten erreicht: $\alpha = 1$ (KLASSE A).

GEWICHT DER PANEELE

Isofire Wall

Blechdicke (mm)		Nenndicke des paneels (mm)							
		50	60	80	100	120	150	170	200
0,5/0,5	kg/m ²	13,2	14,2	16,2	18,2	20,2	23,2	25,2	28,2
0,6/0,6	kg/m ²	14,9	15,9	17,9	19,9	21,9	24,9	26,9	28,8

Isofire Wall Fono

Blechdicke (mm)		Nenndicke des paneels (mm)					
		50	60	80	100	120	150
0,5/0,5	kg/m ²	11,8	12,9	14,5	16,3	18,5	21,7
0,6/0,6	kg/m ²	13,5	14,5	16,2	18,0	20,4	23,4

STATISCHE EIGENSCHAFTEN

Die Tragfähigkeitswerte beziehen sich auf das horizontal montierte Paneel unter Einwirkung einer verteilten Last, die Wirkung von Winddruck simuliert. Die von ISOPAN verwendete Berechnungsmethode berücksichtigt die thermischen Effekte nicht, deren Überprüfung dem Planer obliegt. Sollte der Planer in Abhängigkeit von den klimatischen Bedingungen des Installationsorts und der Farbe der Außenträger eine detaillierte Überprüfung der durch thermische und langfristige Auswirkungen induzierten Belastungen als angebracht erachten, kann die Technische Abteilung von ISOPAN kontaktiert werden. Es ist Aufgabe des Planers, die Befestigungssysteme in Zusammenhang mit der Anzahl und Anordnung zu überprüfen.

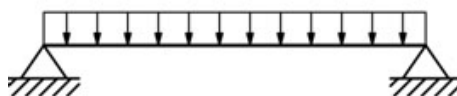
ISOFIRE WALL

Das Doppelblech-Paneel ISOFIRE WALL ist gemäß der Definition der Norm **UNI EN 14509**: "... Paneel durch seine Materialien und Form in der Lage, sein eigenes Gewicht, und im Falle eines an in Abstand stehenden Strukturträgern befestigtes Paneel, alle angewandten Belastungen zu tragen (Schnee, Wind, Luftdruck) und diese Belastungen an die Träger zu übertragen", je nach Art der Metallträger, ihrer Stärke und der Stärke der Isolierschicht selbsttragend.

Nachfolgend einige Beispiele von Tragfähigkeitstabellen mit Richtwerten:

Die Angaben der nachstehenden Tabellen nehmen Auswirkungen der thermischen Belastung nicht in Rücksicht. Die darin aufgeführten Richtwerte ersetzen nicht die Konstruktionsberechnungen eines qualifizierten Technikers, welcher, mit Rücksicht auf die gesetzlichen Normen des Landes, wo die Paneele montiert werden, solche Angaben validieren wird.

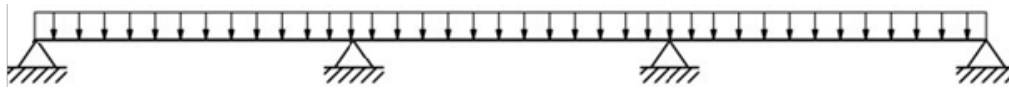
- Paneel auf zwei Trägern:



STAHLBLECHE 0,5 / 0,5 mm – Einfacher Träger 120 mm							
LAST GLEICHMÄSSIG VERTEILT [kg/m ²]	NENNSTÄRKE PANEEL mm						
	50	60	80	100	120	150	200
	MAX. ABSTÄNDE cm						
50	345	400	475	545	640	665	760
60	315	365	440	495	545	610	690
80	270	315	380	430	470	525	610
100	240	280	345	380	420	470	560
120	215	250	310	350	380	430	515
140	195	230	285	325	355	395	480
160	190	210	270	300	335	375	450
180	175	190	245	285	315	350	410
200	155	185	230	275	295	335	375

STAHLBLECHE 0,6 / 0,6 mm – Einfache Auflage 120 mm							
LAST GLEICHMÄSSIG VERTEILT [kg/m ²]	NENNSTÄRKE PANEEL mm						
	50	60	80	100	120	150	200
	MAX. ABSTÄNDE cm						
50	365	420	525	590	650	715	780
60	335	380	475	545	590	665	720
80	285	325	410	470	515	580	635
100	250	285	365	380	450	510	595
120	220	260	325	380	420	470	540
140	200	235	325	355	390	440	505
160	190	215	275	330	365	410	485
180	180	195	255	305	345	385	450
200	165	190	235	285	330	370	420

- Paneel auf mehreren Trägern:



STAHLBLECHE 0,5 / 0,5 mm – Mehrfache Träger 120 mm							
LAST GLEICHMÄSSIG VERTEILT [kg/m ²]	NENNSTÄRKE PANEEL mm						
	50	60	80	100	120	150	200
	MAX. ABSTÄNDE cm						
50	400	460	525	555	640	695	775
60	355	420	475	535	570	630	705
80	305	355	410	450	485	535	625
100	270	305	365	400	430	470	560
120	225	275	325	365	390	420	505
140	210	245	300	335	355	380	465
160	190	225	280	305	330	355	435
180	185	205	265	285	305	330	400
200	165	190	245	275	290	310	360

ALUMINIUMBLECHE 0,6 / 0,6 mm – Mehrfache Träger 120 mm							
LAST GLEICHMÄSSIG VERTEILT [kg/m ²]	NENNSTÄRKE PANEEL mm						
	50	60	80	100	120	150	200
	MAX. ABSTÄNDE cm						
50	420	485	570	640	685	725	795
60	375	440	515	570	620	675	735
80	315	365	440	485	525	570	650
100	270	315	390	430	460	495	595
120	240	280	355	390	410	450	525
140	210	250	325	355	380	410	485
160	190	230	295	330	355	380	465
180	180	205	270	305	330	355	440
200	165	190	250	290	305	330	400

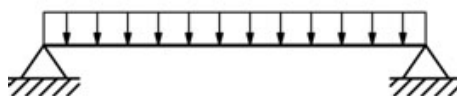
ISOFIRE WALL Fono

Das Doppelblech-Paneel ISOFIRE WALL FONO ist gemäß der Definition der Norm **UNI EN 14509**: "... Paneel durch seine Materialien und Form in der Lage, sein eigenes Gewicht, und im Falle eines an in Abstand stehenden Strukturträgern befestigtes Paneel, alle angewandten Belastungen zu tragen (Schnee, Wind, Luftdruck) und diese Belastungen an die Träger zu übertragen", je nach Art der Metallträger, ihrer Stärke und der Stärke der Isolierschicht selbsttragend.

Nachfolgend einige Beispiele von Tragfähigkeitstabellen mit Richtwerten:

Die Angaben der nachstehenden Tabellen nehmen Auswirkungen der thermischen Belastung nicht in Rücksicht. Die darin aufgeführten Richtwerte ersetzen nicht die Konstruktionsberechnungen eines qualifizierten Technikers, welcher, mit Rücksicht auf die gesetzlichen Normen des Landes, wo die Paneele montiert werden, solche Angaben validieren wird.

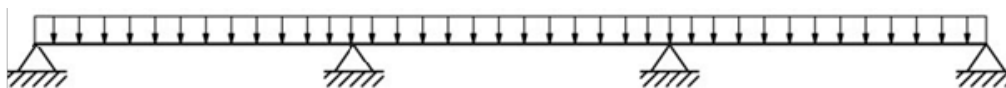
- Paneel auf zwei Trägern:



STAHLBLECHE 0,5 / 0,5 mm – Einfacher Träger 120 mm						
LAST GLEICHMÄSSIG VERTEILT [kg/m ²]	NENNSTÄRKE PANEEL mm					
	50	60	80	100	120	150
	MAX. ABSTÄNDE cm					
50	290	340	400	460	540	560
60	265	305	370	420	460	515
80	225	265	320	360	395	440
100	200	235	290	320	355	395
120	180	210	260	295	320	360
140	165	195	240	275	300	335
160	160	180	225	255	280	315
180	145	160	205	240	265	295
200	130	155	195	230	250	280

STAHLBLECHE 0,6 / 0,6 mm – Einfache Auflage 120 mm						
LAST GLEICHMÄSSIG VERTEILT [kg/m ²]	NENNSTÄRKE PANEEL mm					
	50	60	80	100	120	150
	MAX. ABSTÄNDE cm					
50	305	355	440	500	545	600
60	280	320	400	460	500	560
80	240	275	345	395	435	490
100	210	240	305	320	380	430
120	185	220	275	320	355	395
140	170	200	275	300	330	370
160	160	180	230	280	305	345
180	150	165	215	260	290	325
200	140	160	200	240	280	310

- Paneel auf mehreren Trägern:



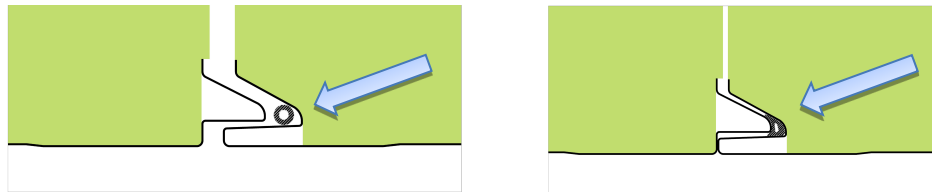
STAHLBLECHE 0,5 / 0,5 mm – Mehrfache Träger 120 mm						
LAST GLEICHMÄSSIG VERTEILT [kg/m ²]	NENNSTÄRKE PANEEL mm					
	50	60	80	100	120	150
	MAX. ABSTÄNDE cm					
50	340	385	440	465	540	585
60	300	355	400	450	480	530
80	260	300	345	380	410	450
100	225	260	305	340	360	395
120	190	230	275	305	330	355
140	180	205	255	280	300	320
160	160	190	235	260	280	300
180	155	175	220	240	260	280
200	140	160	205	230	245	260

ALUMINIUMBLECHE 0,6 / 0,6 mm – Mehrfache Träger 120 mm						
LAST GLEICHMÄSSIG VERTEILT [kg/m ²]	NENNSTÄRKE PANEEL mm					
	50	60	80	100	120	150
	MAX. ABSTÄNDE cm					
50	420	525	590	650	715	610
60	380	475	545	590	665	570
80	325	410	470	515	580	480
100	285	365	380	450	510	420
120	260	325	380	420	470	380
140	235	325	355	390	440	345
160	215	275	330	365	410	320
180	195	255	305	345	385	300
200	190	235	285	330	370	280

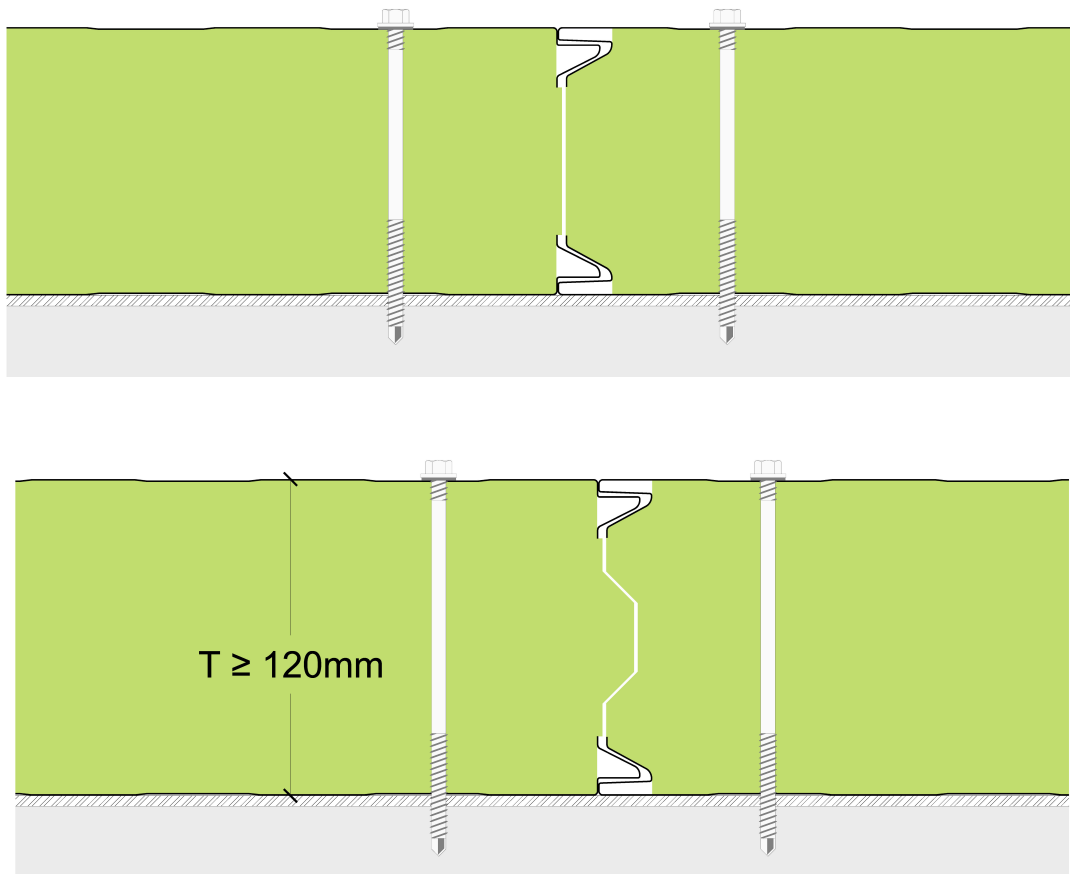
FUGE

Die Form der Labyrinthfuge wurde eigens für die Gewährleistung der Funktionalität des Produkts auch bei sehr extremen Temperaturen entwickelt.

Optional ist der Einsatz einer Dichtung für eine höhere Luftdichtigkeit der Fuge vorgesehen, wenn dies aufgrund besonderer Baubedürfnisse nötig ist.



Quetschen der Dichtung, mit anschließend erhöhter Dichtigkeit aufgrund des Seitendrucks, der für die Gewährleistung der einwandfreien Kopplung nötig ist.



TOLERANZEN (ANHANG D EN 14509)

- Stärke der Schalen: gemäß der Bezugsnormen für die verwendeten Produkte
- Stärke des Paneels: Nennwert, ± 2 mm
- Länge: wenn ≤ 3000 mm ± 5 mm; wenn > 3000 mm ± 10 mm

FEUERBESTÄNDIGKEIT

Der Begriff Feuerbeständigkeit wird in der nationalen Norm als Fähigkeit eines Bauelements, einer Komponente oder Struktur definiert, gemäß eines festgelegten thermischen Programms und für eine bestimmte Zeit vollkommen oder teilweise die folgenden Anforderungen zu erfüllen:

- **Stabilität oder Tragfähigkeit (R):** "Fähigkeit der Struktur oder ihrer Bauteile, die spezifischen Einwirkungen während der betreffenden Exposition dem Feuer gegenüber zu ertragen" (Eurocodes);
- **Haltbarkeit oder Unversehrtheit (E):** "Fähigkeit von trennenden Bauteilen, während der betreffenden Exposition dem Feuer gegenüber dem Durchdringen von heißen Gasen oder der Zündung über die exponierte Oberfläche hinaus vorzubeugen" (Eurocodes);
- **Wärmeisolierung (I):** "Fähigkeit von trennenden Bauteilen, einer übermäßigen Wärmeübertragung vorzubeugen" (Eurocodes).

Die getesteten ISOFIRE WALL Paneele aus Stahl haben folgende Ergebnisse erzielt:

Stärke Paneel (mm)	Gemäß EN 13501-2 (europäische Norm)
50	EI 15 // EI 30*
80	EI 60
100	EI 60 // EI 120*
120	EI 90
150	EI 180

*Die Leistungen sind erreichbar, wenn den Fugen entlang Heftschrauben angebracht werden. Für weitere Einzelheiten auf die entsprechenden Montageanleitungen Bezug nehmen.

BRANDVERHALTEN (EN 13501-1)

Das Brandverhalten gibt den Beteiligungsgrad eines Materials an einem Feuer, dem es ausgesetzt wird, an.

Die europäische Bezugsnorm für die Klassifizierung des Brandverhaltens der Baumaterialien ist die **EN 13501-1** (Brandklassifizierung von Produkten und Bauelementen). Diese Norm spezifiziert:

Euroklassen: Die Norm unterscheidet sieben Klassen mit zunehmendem Beitrag zum Brand von A1 (nicht brennbares Produkt) bis F (Produkt nicht geprüft/nicht klassifiziert).

Rauchgas: Geschwindigkeit der Steigerung der Rauchgastrübung

- **s1** keine Rauchemission
- **s2** schwache Rauchemission
- **s3** starke Rauchemission

Tropfen: Herunterfallen von brennenden Partikeln

- **d0** keine brennenden Partikel
- **d1** wenige brennende Partikel
- **d2** viele brennende Partikel

Das Paneel ISOFIRE WALL aus Steinwolle wurde der Norm **EN 13501-1** entsprechend auf das Brandverhalten getestet und hat folgende Klassifizierung erzielt: **A2 S1 D0**. Für weitere Informationen bitte den Katalog von Isopan, die Internetseite www.isopan.com einsehen oder die Technische Abteilung kontaktieren.

ANWENDUNGSEINSCHRÄNKUNGEN

- Während der Planungsphase sollte eine thermohygrometrische Analyse durchgeführt werden. Unter besonderen Umständen (z.B hoher Feuchtigkeitsgehalt im Raum) kann sich auf der Innenseite des Paneels Kondenswasser bilden, mit darauffolgendem Tropfen in die Gebäuderäume. Falls diese Umstände für eine ausreichend lange Zeit bestehen bleiben, können sie den natürlichen Abbau der organischen Beschichtung und der Träger selbst begünstigen.
- **Durch die Sonnenstrahlung kann die Paneelaußenseite eine relativ hohe Temperatur erreichen. In einigen Fällen kann die Temperatur bis auf 80÷90 °C steigen.** Ein hoher Temperaturgradient kann zur Verbeugung des Paneels und zum Runzeln des Blechs führen. Daher empfiehlt Isopan einen Träger der Außenseite mit mindestens 0,6 mm Stärke. Durch eine angemessene Planung, die die Umweltbedingungen, die Länge, die Farbe der Paneele und die Stärke des Blechs berücksichtigt, kann das Auftreten dieses Problems eingeschränkt werden. (**Siehe Abschnitt "Wärmedehnung"**).
- Der mit Bohrungen versehene Träger aus vorlackiertem, verzinktem Stahl verfügt im Bereich der Bohrung über keinen Schutz, da die Bohrung durch Stanzen ausgeführt wird. Es ist vorgesehen, dass der mit Bohrungen versehene Teil des Paneels in Richtung Innenseite des Gebäudes montiert wird, damit keine Korrosion entsteht.
- Falls als Außenschale ein Aluminiumblech verwendet wird, müssen die möglichen Verformungen des Paneels (Biegung) aufgrund der verschiedenen Wärmedehnungskoeffizienten berücksichtigt werden.

ALLGEMEINE ANWEISUNGEN FÜR DIE PLANUNG

Vor der allgemeinen Verwendung der Paneele an der Wand muss vorab in der Planungsphase die Abmessung einer Tragstruktur vorgenommen werden, die in der Lage ist, die Last der externen Belastung zu absorbieren, um die Paneele nicht übermäßigen und beständigen Verformungen auszusetzen, die ihre Grundfunktionalität beeinträchtigen. Bei der Auswahl der Art der Paneele in der Planungsphase müssen einige Parameter bezüglich der Umwelteinwirkungen beachtet werden, wie:

- **Windeinwirkung:** abhängig von der Installations-Klimazone des Gebäudes. Die Werte variieren je nach Windgeschwindigkeit mit daraus folgendem geringerem oder höherem Belastungsdruck auf die ausgesetzten Wände (beeinflusst die Art und Anzahl der Befestigungssysteme des Paneels). Bei diesem besonderen Paneel (mit verdeckter Befestigung) ist die Windeinwirkung im Unterdruck auf den Fugenwiderstand und die Befestigungspunkte zu berücksichtigen. Zudem ist jede Schraube mit dem entsprechenden Plättchen für die Kräfteverteilung zu versehen (es empfiehlt sich Kontakt zur Technischen Abteilung ISOPAN aufzunehmen).
- **Thermische Belastung:** weitgehend abhängig von der Farbe der Außenoberfläche des Paneels und der Exposition des Gebäudes und kann merkliche Verformungen am System hervorrufen.
- **Atmosphärische Aggression:** Funktion der Installationsumgebung der Paneele (Meer, Industrie, Stadt, Land); wirkt sich vor allem auf den Korrosivitätsgrad der Paneel-Oberflächen aus. Diesbezüglich müssen geeignete, metallene und organische Schalen ausgewählt werden (bitte die verfügbare Dokumentation einsehen oder die Technische Abteilung von Isopan kontaktieren).

Um eventuelle Materialmängel aufgrund von Beschädigungen in der Handlings- und Montagephase auszugleichen, sollten Ersatzpaneele bestellt werden (etwa 5 % der Gesamtmenge).

PLANUNG BEI KRITISCHEN BEDINGUNGEN IN BEZUG AUF FEUER

Das Paneel ist im Falle von möglichen beidseitigen Expositionen dem Feuer gegenüber nur verwendbar, wenn es als vertikale Wand montiert wird. Gemäß den Normen sind die zertifizierten Leistungen nur unter den Bedingungen eines konventionellen Tests zutreffend und gewährleistet: Anwendung einer Standard-Brandkurve gemäß der Norm **ISO 834**, die in Italien durch die Norm **UNI EN 1363** übernommen wurde, die an mit der speziellen Verbindung zusammengesetzten Strukturelementen mit beschränkten Abmessungen angewendet wird.

Es gehört zu den Aufgaben des Planers, die Erweiterung der Leistungen bei vom Labortest abweichenden Abmessungen, insbesondere bezüglich der Länge, und Modalitäten „Bautechnisch“ zu belegen, daher auch was die Anforderungen in Bezug auf dazwischen liegende Träger und Stützen, die Kopfverbindung und die Verbindung mit anderen Bauelementen, insbesondere strukturellen Elementen, anbetrifft.

THERMISCHE AUSDEHNUNGEN

Alle für die Herstellung der Abdeckungen verwendeten Materialien, vor allem die Metalle, unterliegen dem Phänomen der **thermischen Expansion und Kontraktion** aufgrund der Temperaturveränderungen. Die Belastungen aufgrund der thermischen Ausdehnung der Bleche wirken auf die Wandfläche und können strukturelle und Funktionsstörungen des Produkts verursachen, vor allem im Falle von:

- Beträchtlicher Länge des Paneels ($L > 5000$ mm);
- Sonneneinstrahlung;
- Mittel und dunklen Farben;
- Hoher Stärke des Paneels;
- Nicht geeigneter Stärke des Metallträgers.

Material	Wärmedehnungskoeffizient ($^{\circ}\text{C}^{-1}$)
Aluminium	$23,6 \times 10^{-6}$
Stahl	$12,0 \times 10^{-6}$
Edelstahl AISI 304	$17,0 \times 10^{-6}$

-Werte linearer Wärmedehnungskoeffizienten-

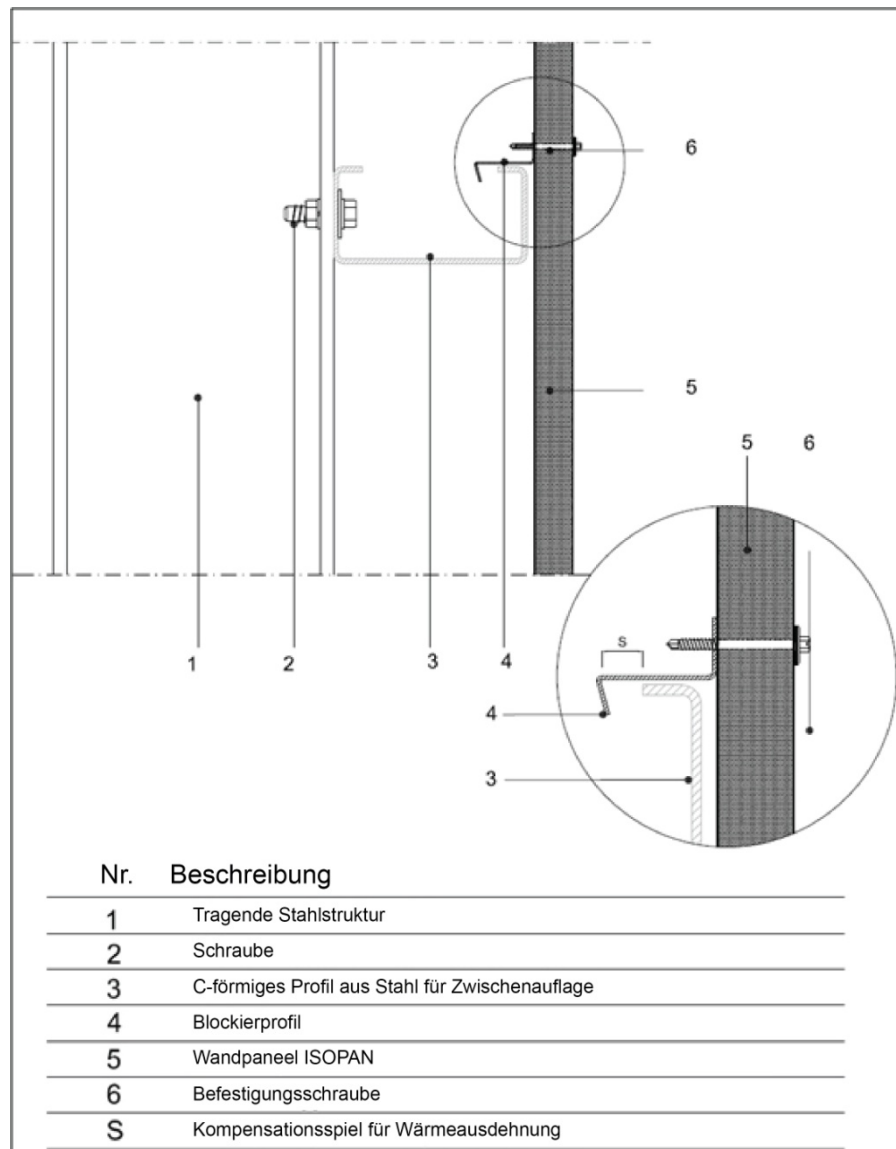
Verkleidungsart		Oberflächentemperatur ($^{\circ}\text{C}$)	
		Min.	Max.
Isoliert	Hell	-20	+60
	Dunkel	-20	+80

Wobei mit "isoliert" das Vorhandensein einer Isolierschicht zwischen dem Außenblech und der Struktur gemeint ist. Mit "hell" oder "dunkel" ist die Oberflächenfarbe des Blechs gemeint.

-Temperaturintervall-

Bei hohen Oberflächentemperaturwerten müssen die linearen Verlängerungen des Metallträgers vom System absorbiert werden. Wechselnde Temperaturzyklen aufgrund von Tag-Nacht oder Frost-Tau verursachen nicht kontrollierbare zyklische Spannungen, die die Trägerelemente belasten. Diese Spannungen können Unvollkommenheiten und Wellen an den Wandpaneelen verursachen und im schlimmsten Fall auch Runzelung. Diesem Problem kann folgendermaßen vorgebeugt werden:

- Berechnen im Voraus die durch thermische Ausdehnung induzierte Paneelverformung.
- Keine dunklen Farben auf langen Paneelen verwenden.
- Geeignete Stärken der Metallträger verwenden (mindestens 0,6 mm, je nach Projektspezifikationen zu bewerten).
- Segmentierung der Paneele.
- Unter Verwendung einer Befestigung der Paneele, die die Verschiebungen aufgrund der übermäßigen thermischen Ausdehnung kompensieren. Diese Lösung ist sehr wichtig in den Fällen, in denen Paneele mit Aluminiumschalen verwendet werden (siehe z.B. nachfolgende Abbildung).



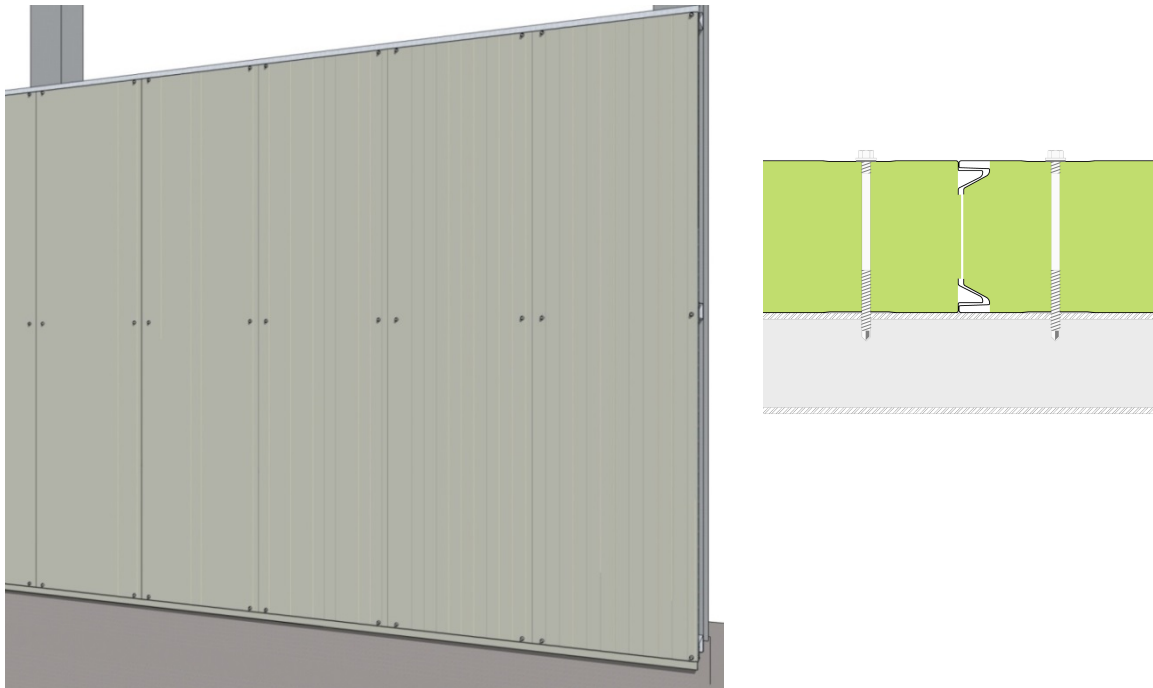
ANWEISUNGEN FÜR DIE BEFESTIGUNG

Der Zweck der Befestigungen ist die effiziente Verankerung des Paneels an der Tragstruktur. Die Art der Befestigungseinheit ist je nach dem vorhandenen Trägertyp zu wählen. Die Anzahl und Position der Befestigungen muss den Widerstand gegen die durch die dynamischen Lasten bewirkten Belastungen gewährleisten, die auch im Unterdruck wirken können.

Für die Befestigung der Paneele eignet sich angemessen beschichteter Kohlenstoffstahl oder austenitischer rostfreier Stahl. Es muss auf die Kompatibilität der Materialien Stahl und Aluminium geachtet werden, um die Bildung von galvanischen Strömen zu vermeiden.

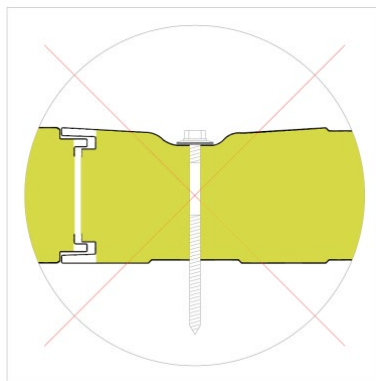
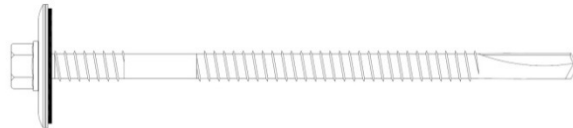
Befestigung der Wandpaneele

Die Paneele werden gewöhnlich an Metallprofilen verankert, die quer zur Paneellängsrichtung angeordnet sind. Diese sind ihrerseits an der Trägerstruktur des Gebäudes gemäß den in puncto Stabilität vorgesehenen Projektbedingungen befestigt. Die Breite des Trägers muss mindestens 50 mm betragen. Sie ist zu überprüfen und bei Bedarf je nach Projektanforderungen zu erhöhen. Bei einer Kopfverbindung zwischen zwei Paneelen muss besagte Breite mindestens 120 mm betragen. Die Paneele werden an der Trägerstruktur mit den im Projekt angeführten, bemessenen Vorrichtungen befestigt. Die Anzahl der Befestigungselemente ist von den unterschiedlichen Klimalagen abhängig, in denen sich das Gebäude befindet. Gewöhnlich ist für jedes Paneel eine Befestigungseinheit an jedem Stützprofil vorzusehen. Bei großen Abständen zwischen den Auflagen und/oder in Zonen, die besonders der Windeinwirkung ausgesetzt sind, muss der Planer für jeden Einzelfall die Dichte der Befestigungen bestimmen, wobei die Anzahl zweckentsprechend zu erhöhen ist.



Befestigungsmethoden

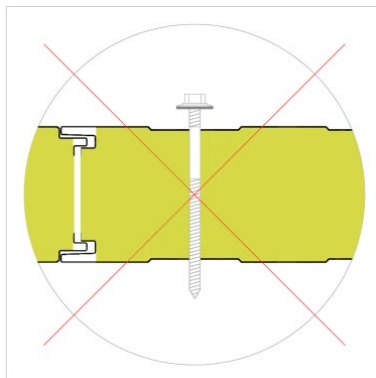
Die Befestigung variiert je nach auszuführendem Projekt und dem Anwendungssystem der Paneele auf der Baustelle. Isopan empfiehlt die Verwendung von Schrauben mit Doppelgewinde mit Unterlegscheibe und Dichtungsring mit einem Durchmesser von mindestens 19 mm. Um eine galvanische Korrosion der Schrauben in Verbindung mit Steinwolle zu vermeiden, empfiehlt Isopan Inox (Edelstahl) Schrauben zu verwenden.



A

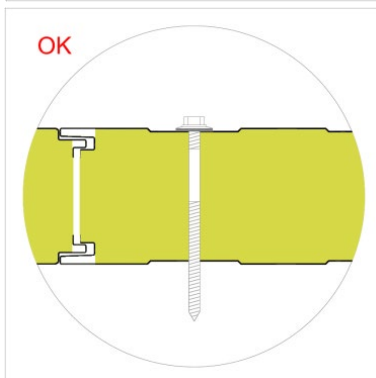
Falsche Spannung aufgrund eines an der Schraube angewandten hohen Anzugsmoments mit sichtbaren Verformungen des Blechs.

In dieser Situation wird der optimale Verschluss der Einspannung nicht mehr garantiert, und die ästhetische Funktionalität des Produkts ist somit beeinträchtigt.



B

Falsche Spannung aufgrund eines an der Schraube angewandten unzureichenden Anzugsmoments für die Gewährleistung der korrekten Befestigung des Paneels an der Struktur.



C

Korrekte Spannung aufgrund eines an der Schraube angewandten ausreichenden Anzugsmoments für die Gewährleistung der korrekten Befestigung des Paneels an der Struktur.

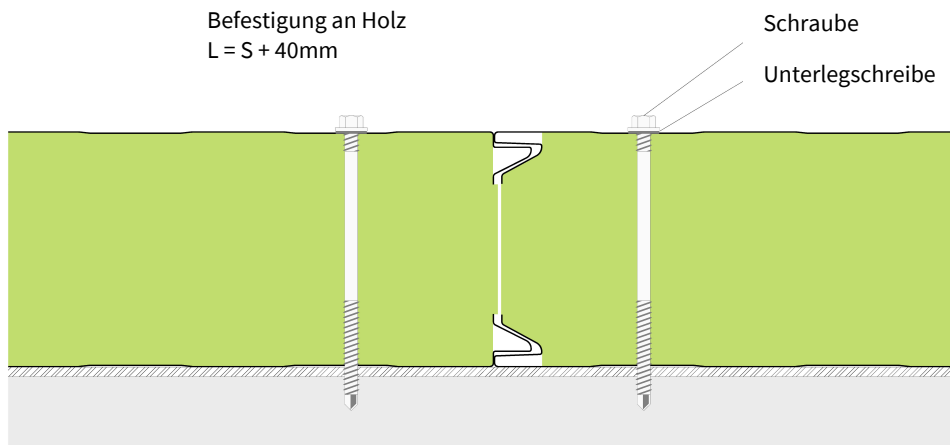
Schraubenlänge

Die korrekte Länge der Schraube ist abhängig von der Stärke des Paneels und der Trägerart (Stahl, Holz)

L = Schraubenlänge
S = Panel dicke

Befestigung an stahl
L = S + 30mm

Befestigung an Holz
L = S + 40mm



ANWEISUNGEN FÜR DIE MONTAGE

Zu lange Paneele aus Mineralwolle, beispielweise länger als 6 m und ohne passende Stahlträger, können Schwierigkeiten beim **Schraubenlänge** Handlings- und Montageoperationen verursachen. Bei Paneelen aus Mineralwolle sollte nämlich das hohe Gewicht berücksichtigt werden. Aus diesem Grund könnten die verschiedenen Handlingsphasen (wie z.B. Abladen vom LKW und Montage), besonders schwierig und mit hohem Schadenrisiko für das Material vorkommen. Schließlich, da die Biegung der Paneele direkt von ihrer Länge abhängt, können sich die Montageoperation der Fugen kompliziert ergeben, auch in Bezug auf eventuelle Fehlerhaftigkeiten und Geradlinigkeit der Unterstruktur sowie auf den Pfettenabstand zwischen den Befestigungen.

Nachfolgend die Vorgänge für eine korrekte Montagefolge:

Vorverfahren

- Die korrekte Ausrichtung der Träger überprüfen.
- Insbesondere auf die Kontaktpunkte zwischen den Trägern und den Schalenblechen der Paneele achten, damit Phänomene im Zusammenhang mit elektrochemischer Korrosion im Falle einer Verbindung nicht kompatibler Metalle vermieden werden. Zu diesem Zweck können als Trennvorrichtung Elastomerbänder oder Bänder aus Kunstharzschäum verwendet werden.
- Die Eignung des Baustellenbereichs für die Lagerung und das Handling des Materials überprüfen, damit dieses nicht beschädigt wird.
- Auf der Baustelle geeignete Geräte für die Schneidvorgänge verwenden (verzahnte Kreissäge, Stichsäge, Schere, Knabber). Von der Verwendung funkenzeugender Geräte wird abgeraten (z.B. Schleifscheiben, Flex).
- Geeignete Handlungsmittel verwenden, vor allem im Falle langer oder schwerer Paneele, um Risiken bezüglich der Sicherheit auf der Baustelle und Beschädigungen des Produkts zu vermeiden.

Es ist verboten, Essigsäure-Silikone zu verwenden, da diese dazu neigen, den verzinkten Träger der Vorlackierung anzugreifen und eine beginnende Oxidation zu bilden. Es sollten Einkomponenten-Versiegelungssilikone mit neutraler Härtung verwendet werden, die sich durch den Feuchtigkeitseffekt der Luft verhärten und den Lack nicht angreifen, da sie frei von Lösungsmitteln sind.

Montage

- Verlegung der Kantteile (falls vorgesehen) am Fuß der Wand und der Kantteile, die notwendigerweise vor der Wand installiert werden müssen, wie Ablaufrinne, Verbindungen mit Abdeckungen, usw.
- Entfernung der Schutzfolie der Paneele, wo vorhanden.
- Verlegung der Paneele beginnend am unteren Teil der Wand, oder im Falle einer vertikalen Montage am seitlichen Ende, dabei sorgfältig die korrekte Verbindung ausführen und ihr Lot überprüfen.*
- Systematische Befestigung der Elemente nach der Überprüfung der korrekten Annäherung derselben. Die Befestigungsschraube muss orthogonal zum Paneel eingefügt werden.
- Falls die Höhe der Wand die Notwendigkeit einer vertikalen Montage der Paneele erfordert, erfolgt die Verbindung an einem Holm der Trägerlage, und es muss die Verwendung angemessen geformter Verbindungskantteile vorgesehen werden (Anschlussbleche, Ablaufrinnen, usw.).
- Für Fenster und Türen "U"-förmige Anschlussbleche und Ablaufrinnen verwenden.
- Verlegen der Elemente zur Vervollständigung (Winkelprofile, Einfassungen, Formstücke).
- Allgemeine Kontrolle und Reinigung der Wand mit besonderem Augenmerk auf Metallspäne, Befestigungen und Verbindungen mit den Tür- und Fensterrahmen.
- Für die Horizontalmontage muss das Mutterteil des Paneels immer nach unten gerichtet sein, so dass Regenwasseransammlungen vermieden und das normale Abfließen des Wassers begünstigt werden.

***Anmerkung: während der Montage muss auf die korrekte Verlegungsrichtung der Paneele geachtet werden**

ZUSAMMENSETZUNG DER PACKUNGEN

Die Paneele werden in der Regel verpackt und mit Polyethylen-Stretchfolie umwickelt geliefert: die Standard-Zusammensetzung einer Packung ist folgende:

Stärke Paneel (mm)	50	60	80	100	120	150	170	200
Anzahl Paneele je Packung	15	12	9	7	6	5	4	3

Andere Zusammensetzungen der Packungen als die standardmäßigen sowie andere Verpackungsarten müssen bei Bestellung ausdrücklich angefordert werden.

TRANSPORT UND LAGERUNG

Beladung Lastfahrzeuge

- Die Paneel-Packungen werden auf die Fahrzeuge geladen und in der Regel zwei in der Breite und drei in der Höhe geladen. Die Packungen beinhalten an der Unterseite Abstandhalter aus Polystyrol mit einer ausreichenden Stärke, um das Durchführen der Hubriemen zu ermöglichen.
- Die Ware wird so auf den Fahrzeugen positioniert, dass die Sicherheit beim Transport und der Schutz des Materials gewährleistet werden. Es werden die Anweisungen des Transporteurs befolgt, der allein für die Unversehrtheit der Ladung verantwortlich ist. Es ist besonders darauf zu achten, dass das auf das untere Paket lastende Gewicht und der an den Befestigungsstellen ausgeübte Druck keine Schäden hervorrufen und die Riemen das Produkt nicht verformen.
- Isopan übernimmt keine Haftung für die Beladung der Fahrzeuge, die zum Teil schon mit anderen Materialien beladen sind oder keine geeignete Ladefläche aufweisen.

Der Kunde, der die Lieferung abholen lässt, muss die Fahrer entsprechend anweisen.

Entladen der Fahrzeuge mit Kran

- Es kann jeglicher mit Wippe und geeigneten Riemen ausgestattete Kran verwendet werden. Isopan bietet den Kunden eine Beratung für die Auswahl der Wippen und Riemen an. Mit geeigneten Hubsystemen werden die Paneele nicht beschädigt.

- Auf keinen Fall Ketten oder Metallseile zum Anheben verwenden. In der Regel werden die Pakete so angeschlagen, dass etwa 1/4 der Paketlänge an jedem Ende übersteht.

Entladen der Fahrzeuge mit Gabelstapler

- Sollte die Entladung der Fahrzeuge mit einem Gabelstapler erfolgen, müssen die Länge der Pakete und deren mögliche Biegung berücksichtigt werden, um Schäden am unteren Teil des Pakets zu vermeiden.
- Die Gabeln müssen eine Breite und Länge aufweisen, die keine Schäden am Produkt hervorrufen. Wo möglich, sollte zwischen Gabel und Paket Schutzmaterial gegen Abreibung und Zerkratzen der Oberflächen angebracht werden.

Lagerung in Innenräumen (Anhang A)

- Das Material muss in belüfteten, staubfreien und trockenen Innenräumen ohne Temperaturschwankungen gelagert werden.
- Die Feuchtigkeit, die zwischen zwei Paneelen eindringt (Regen) oder sich bilden kann (Kondenswasser), kann die Oberflächen beschädigen, da sie sich auf Metallen und Beschichtungen als sehr aggressiv erweist, mit daraus entstehender Bildung von Oxidationsprodukten.
- Die vorlackierten Schalen sind den negativen Folgen kombinierter Hitze-/Feuchtigkeitsverhältnisse stärker ausgesetzt.

Lagerung im Freien (Anhang A)

- Sollten die Pakete und das Zubehör im Freien gelagert werden, muss mit großer Sorgfalt eine Auflagefläche bereitgestellt werden, die unbedingt in Längsrichtung geneigt sein muss, um die Ansammlung von Feuchtigkeit zu vermeiden und das Abfließen des Wassers und die natürliche Luftzirkulation zu begünstigen.
- Falls vor der Verlegung eine längere Lagerung vorgesehen ist, sollten die Pakete mit einer Schutzplane abgedeckt und sichergestellt werden, dass diese wasserdicht ist und gleichzeitig eine ausreichende Belüftung zulässt, um Kondenswasseransammlungen und die Bildung von Wasserpfützen zu vermeiden.

Lagerungsbedingungen (Anhang A)

- Auf der Grundlage der erworbenen Erfahrungen sollte für die Beibehaltung der Ausgangsleistungen des Produkts die Dauer von sechs Monaten kontinuierlicher Lagerung in geschlossenen Räumen ab Herstellungsdatum nicht überschritten werden. Im Falle einer Lagerung im Freien darf die Dauer von sechzig Tagen ab Herstellungsdatum nicht überschritten werden. Diese Bedingungen beziehen sich auf ein korrekt aufbewahrtes Produkt gemäß der Angaben im Kapitel "Lagerung" in Anhang A. Das Material muss auf jeden Fall stets vor direkter Sonneneinstrahlung geschützt werden, da dies eine Ursache für Veränderungen sein könnte.
- Im Falle eines Transports im Container müssen die Produkte so schnell wie möglich und auf jeden Fall innerhalb von 15 Tagen ab Ladedatum aus diesem entfernt werden, um Abnutzung der Metallträger und der organischen Beschichtungen zu vermeiden (z.B. Blistering). Das Containerinnere darf absolut keine Feuchtigkeit aufweisen. Auf Anfrage des Kunden kann Isopan spezielle, für den Transport im Container besser geeignete Verpackungen vorsehen.

VERPACKUNG

Isopan empfiehlt, die Auswahl der Verpackungsart unter Berücksichtigung des Bestimmungsorts, der Transportart, der Bedingungen und Dauer der Lagerung zu treffen.

Für die Auswahl der korrekten Verpackungsart im Dokument "**Verpackungen und Dienstleistungen**" auf der Webseite www.isopandeutschland.de nachsehen.

HALTBARKEIT

Die Lebensdauer des Produkts ist von den Eigenschaften des verwendeten Paneels im Verhältnis zur Endanwendung abhängig. Die Auswahl des Paneels einschließlich der Eigenschaften der Metallschalen muss nach einer korrekten Planung der Wand erfolgen.

Dafür sollten die Dokumentation von Isopan, die auf der Webseite (www.isopan.com) verfügbar ist und/oder die Bezugsnormen eingesehen werden.

WARTUNG

Alle Arten von Oberflächen, auch jene mit Metall-Sandwichpaneelen, benötigen Wartungseingriffe.

Die Art und Regelmäßigkeit der Wartungseingriffe sind vom für die äußere Wandfläche verwendeten Produkt abhängig (Stahl, Aluminium). Das Produkt sollte auf jeden Fall regelmäßig (mindestens jährlich) inspiziert werden, um den Erhaltungszustand zu überprüfen.

Zudem sollte zur Beibehaltung der ästhetischen und physikalischen Eigenschaften der Elemente und die Verlängerung der Effizienz der Schutzverkleidung eine regelmäßige Reinigung der Abdeckung ausgeführt werden. Dabei insbesondere auf die Bereiche achten, die eine Ansammlung von Regenwasser begünstigen, an denen sich für die Lebensdauer der Metallschalen schädliche Substanzen konzentrieren können.

Zudem muss bei eventueller Feststellung von Problemen bei der Inspektion ein sofortiger außerordentlicher Eingriff vorgenommen werden, um die allgemeinen Ausgangsbedingungen wieder herzustellen (z.B. Wiederherstellung des Lacks an lokalen Abreibungen oder Kratzern).

Falls verlangt, kann Isopan nützliche Informationen für die Behebung einiger Probleme in Bezug auf dieses Thema liefern.

SICHERHEIT UND ENTSORGUNG

Für das Sandwichpaneel ist keine Etikettierung gemäß Richtlinie 68/548/EG erforderlich; um den Anforderungen des Kunden entgegen zu kommen, hat Isopan ein Dokument "Technische Sicherheitsdetails" erstellt, das für alle diesbezüglichen Informationen eingesehen werden muss.

Achtung: alle in den technischen Produktdatenblättern enthaltenen Informationen müssen von einem Fachtechniker gemäß den geltenden Bestimmungen des Installationslandes der Paneele validiert werden.

Technische Daten und Eigenschaften sind nicht bindend. Isopan behält sich das Recht vor, ohne Vorankündigung Änderungen vorzunehmen, die aktualisierten Unterlagen sind jeweils auf unserer Internetseite www.isopan.com verfügbar. Für alles, was nicht ausdrücklich angegeben ist, siehe "Allgemeine Geschäftsbedingungen der Stehfalz-Bleche, isolierenden Metallpaneele und Zubehör". Alle Produkte, die in den Anwendungsbereich der Norm EN 14509 fallen, weisen die CE-Kennzeichnung auf.

Dieses Dokument und jedes Element, aus dem es besteht, sind ausschließliches Eigentum von Isopan. Die Vervielfältigung, auch teilweise, der darin enthaltenen Texte und eventuellen Abbildungen ohne schriftliche Zustimmung des Verfassers ist verboten.

Copyright © 2015 – ISOPAN S.p.A.

Anhang A

ENTLADEN DER FAHRZEUGE MIT KRAN

Zum Anheben müssen die Pakete immer an mindestens zwei Punkten vergurtet sein, die nicht weniger als die Hälfte der Packungslänge voneinander entfernt sind.

Der Hebevorgang sollte mit Riemen aus Nylongewebefasern mit einer Breite von über 10 cm vorgenommen werden, damit die Last auf dem Riemen verteilt ist und keine Verformungen auftreten.

(siehe Abbildung 1)

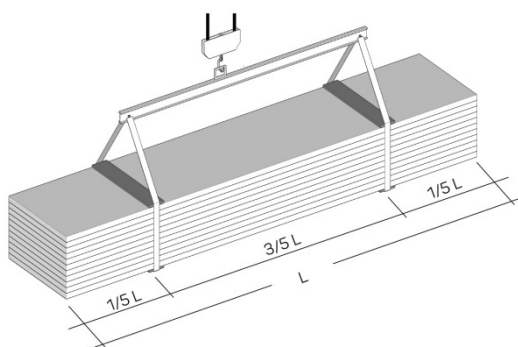


Abbildung 1

Es müssen angemessene Abstandhalter unter und über der Packung angebracht werden, die aus robusten Elementen mit Holz- oder Kunststoffinhalt bestehen und den direkten Kontakt des Riemens mit der Packung verhindern.

Diese Abstandhalter müssen mindestens 4 cm länger als die Packungsbreite sein und nicht kleiner als die Riemenbreite.

Darauf achten, dass sich die Anschlagmittel und Halterungen während des Anhebens nicht bewegen und das Handling vorsichtig ausgeführt wird.

ENTLADEN DER FAHRZEUGE MIT GABELSTAPLER

Sollte die Entladung der Fahrzeuge mit einem Gabelstapler erfolgen, müssen die Länge der Pakete und eine mögliche Biegung berücksichtigt werden, um Schäden am unteren Teil des Pakets und/oder am äußeren Ende den Bruch der Paneele zu vermeiden.

Daher sollten geeignete Gabelstapler zur Bewegung von Paneelen und ähnlichen Produkten verwendet werden.

LAGERUNG

Die Pakete müssen, sei es im Lager als auch am Bau, immer über dem Boden gelagert werden. Sie müssen Halterungen aus expandiertem Kunststoff mit flachen Oberflächen mit einer größeren Länge als die Breite der Paneele und einem ausreichend Abstand aufweisen.

Die Packungen müssen an einem trockenen Ort gelagert werden, da sich ansonsten an den internen, weniger belüfteten Elementen Kondenswasseransammlungen bilden, besonders aggressiv an Metallen und mit daraus folgender Oxidationsbildung.

Die Paneele müssen an einem trockenen und belüfteten Ort gelagert werden. Sollte dies nicht möglich sein, müssen die Packungen geöffnet und die Paneele belüftet werden (indem sie in Abstand voneinander gebracht werden). Wenn die Paneele im Freien verpackt bleiben, kann die Zinkschicht auch nach wenigen Tagen durch elektrolytische Korrosion oxidieren (Weißrost).

Die Packungen müssen so gelagert werden, dass der Wasserabfluss gewährleistet wird, vor allem wenn sie provisorisch im Freien gelagert werden (siehe Abbildung 2)

Falls die Packungen für längere Zeit gelagert werden sollten, müssen sie mit einer Schutzplane abgedeckt werden.

Für die Beibehaltung der originalen Produkteigenschaften dürfen 6 Monate kontinuierlicher Lagerung in geschlossenem und belüftetem Raum nicht überschritten werden, während für die Lagerung im Freien dasselbe für 60 Tage gilt.

Die in Höhe gelagerten Packungen müssen immer angemessen an der Struktur befestigt werden.

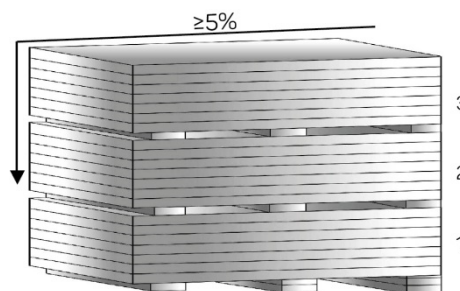


Abbildung 2

VORLACKIERTE SCHALEN



Im Falle einer längeren Lagerung müssen die vorlackierten Produkte in einem Raum oder unter einem Dach gelagert werden. Es besteht die Gefahr, dass die sich ansammelnde Feuchtigkeit die Lackschicht angreift und sie von der verzinkten Schicht löst. Bei einer Lagerung im Bau dürfen zwei Wochen nicht überschritten werden.

Im Falle eines Transports im Container müssen die Produkte innerhalb 15 Tagen ab Ladedatum aus demselben entladen werden, um Abnutzungen an den Metallschalen zu vermeiden.

BEARBEITUNG DER PANEELE

Die Bearbeitung der Paneele muss unter Verwendung geeigneter Schutzmaßnahmen durchgeführt werden (Schutzhandschuhe, Sicherheitsschuhe, Overall, usw.), die mit den geltenden Vorschriften übereinstimmen.

Die manuelle Bewegung des einzelnen Elements muss immer durch Anheben desselben erfolgen, ohne es auf dem Boden entlang zu schleifen und indem es in Seitenlage gebracht wird. Der Transport muss je nach Länge von mindestens zwei Personen durchgeführt werden. Dabei das Element immer in senkrechter Position halten. (siehe Abbildung 3)



Abbildung 3

Greifausrüstung und Handschuhe müssen sauber und so bedacht sein, dass die Elemente nicht beschädigt werden.

MONTAGE

Das für die Montage zuständige Personal muss qualifiziert sein oder entsprechende Kenntnis über die korrekte Technik zur fachmännischen Ausführung besitzen.

Falls verlangt, kann das Verkaufsunternehmen eine geeignete Beratung und angemessene Ausbildung gewährleisten.

Das für die Verlegung zuständige Personal muss Schuhe tragen, deren Sohlen die Außenflächen nicht beschädigen.

Für die Schnittvorgänge am Bau müssen geeignete Geräte verwendet werden (Stichsäge, Schere, Knabber, usw.).

Die Verwendung von Geräten mit Schleifscheiben vermeiden.

Für die Befestigung der Paneele sollten Vorrichtungen verwendet werden, die von der Verkaufsfirma angeboten werden.

Für den Anzug der Schrauben sollte ein Schrauber mit Drehmomentbegrenzung verwendet werden.

Bei Abdeckungen mit Sattелеlementen ohne Zwischenfugen (Überlappungen) muss die Neigung in der Regel mindestens 7% betragen. Bei kleineren Neigungen sollten die Vorgaben der Verkaufsfirma angewandt werden.

Im Falle einer Überlappung des Kopfs, muss die Neigung zusätzlich zu den spezifischen Umgebungsbedingungen auch die Fugenart und das verwendete Material berücksichtigen.

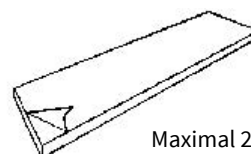
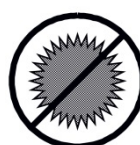
Während der Montage der Paneele und insbesondere bei Abdeckungen, ist die Entfernung aller Restmaterialien notwendig, mit besonderer Aufmerksamkeit auf Metallteile, die durch Oxidation starke Abnutzung der Metallschalen verursachen können.

ABZIEHFOLIENSCHUTZ

Die vorlackierten Metallschalen werden auf Anfrage mit Polyethylenfolienschutz geliefert, der Beschädigungen an der Lackschicht vermeidet.

Die Schutzfolie zur Abdeckung der vorlackierten Paneele muss bei der Montage vollständig entfernt werden oder auf jeden Fall innerhalb 60 Tage nach dem Bereitstellungsdatum der Materialien.

Zudem dürfen die von der Schutzfolie bedeckten Paneele nicht direkter Sonneneinstrahlung ausgesetzt werden.



Maximal 2 Monate

Für die ausdrücklich ohne Folie verlangten Paneele muss während der Handlingsphase am Bau und bei der Montage besonders Acht gegeben werden.

WARTUNG

Der regelmäßige Hauptwartungsvorgang besteht aus der Reinigung der Paneele. Die Oberflächen der Paneele, die sich nach der Inspektion als schmutzig oder oxidiert erweisen, können mit Seifenwasser und einer weichen Bürste gereinigt werden. Der Wasserdruck zur Reinigung kann bis zu 50 bar betragen, der Wasserstrahl darf sich aber nicht zu nahe an oder senkrecht zu den Oberflächen befinden. In der Nähe der Verbindungen muss der Wasserstrahl so geneigt werden, dass er ihren Halt nicht beeinflusst.

JÄHRLICHE KONTROLLE DER ISOPAN-PANEELE

ZU INSPIZIERENDE TEILE	KORREKTURMASSNAHMEN
Zustand der vorlackierten Oberflächen (Risse oder Ungleichmäßigkeit der Farbe)	Den Zustand der Oberflächen bewerten Wo möglich, neu lackieren
Kratzer und Dellen	Neulackierung und Reparatur der Dellen
Befestigungsschrauben	Eine Schraube herausnehmen und auf Oxidation prüfen Schrauben anziehen, wo notwendig
Winkelschnittteile	Oxidationsstatus prüfen Reinigung und Neulackierung

Diese Vorgaben wurden den Allgemeinen Geschäftsbedingungen entnommen.

Anhang B

HUBMITTEL MIT SAUGNÄPFEN

Falls das Handling der Paneele mit **Hubmitteln mit Saugnäpfen** erfolgt, müssen die Vorgänge so ausgeführt werden, dass gewährleistet ist, dass das Paneel nicht beschädigt wird. Die während des Anhebens entstehende Wirkung des Saugnapfs auf das Blech muss angemessen **verteilt werden**, wobei die **Länge** und das **Gewicht** des Paneels berücksichtigt werden müssen.

Um zu vermeiden, dass eine zu starke Wirkung der Saugnäpfe das Abtrennen des Blechs von der Isolierschicht verursacht, empfiehlt Isopan, folgende Einschränkungen zu beachten:

Paneele aus Polyurethan

Gesamte Mindestoberfläche der Saugnäpfe für Paneele aus Polyurethan mit Stahlträger 0,4 / 0,4												
Länge Paneel	Stärke Paneel [mm]											
	25	30	35	40	50	60	80	100	120	150	180	200
2000 mm	340 cm ²	350 cm ²	350 cm ²	360 cm ²	380 cm ²	390 cm ²	430 cm ²	460 cm ²	490 cm ²	540 cm ²	590 cm ²	620 cm ²
3500 mm	590 cm ²	600 cm ²	620 cm ²	630 cm ²	660 cm ²	690 cm ²	740 cm ²	800 cm ²	850 cm ²	940 cm ²	1.020 cm ²	1.080 cm ²
5000 mm	840 cm ²	860 cm ²	880 cm ²	900 cm ²	940 cm ²	980 cm ²	1.060 cm ²	1.140 cm ²	1.220 cm ²	1.340 cm ²	1.460 cm ²	1.540 cm ²
6500 mm	1.090 cm ²	1.120 cm ²	1.140 cm ²	1.170 cm ²	1.220 cm ²	1.270 cm ²	1.380 cm ²	1.480 cm ²	1.580 cm ²	1.740 cm ²	1.900 cm ²	2.000 cm ²
8000 mm	1.340 cm ²	1.370 cm ²	1.400 cm ²	1.440 cm ²	1.500 cm ²	1.560 cm ²	1.690 cm ²	1.820 cm ²	1.950 cm ²	2.140 cm ²	2.330 cm ²	2.460 cm ²
10000 mm	1.670 cm ²	1.710 cm ²	1.750 cm ²	1.790 cm ²	1.870 cm ²	1.950 cm ²	2.110 cm ²	2.270 cm ²	2.430 cm ²	2.670 cm ²	2.910 cm ²	3.070 cm ²
13000 mm	2.170 cm ²	2.230 cm ²	2.280 cm ²	2.330 cm ²	2.430 cm ²	2.540 cm ²	2.750 cm ²	2.950 cm ²	3.160 cm ²	3.470 cm ²	3.790 cm ²	3.990 cm ²

Gesamte Mindestoberfläche der Saugnäpfe für Paneele aus Polyurethan mit Stahlträger 0,6 / 0,6												
Länge Paneel	Stärke Paneel [mm]											
	25	30	35	40	50	60	80	100	120	150	180	200
2000 mm	490 cm ²	490 cm ²	500 cm ²	510 cm ²	530 cm ²	540 cm ²	570 cm ²	610 cm ²	640 cm ²	690 cm ²	730 cm ²	770 cm ²
3500 mm	850 cm ²	860 cm ²	870 cm ²	890 cm ²	920 cm ²	940 cm ²	1.000 cm ²	1.060 cm ²	1.110 cm ²	1.200 cm ²	1.280 cm ²	1.340 cm ²
5000 mm	1.210 cm ²	1.230 cm ²	1.250 cm ²	1.270 cm ²	1.310 cm ²	1.350 cm ²	1.430 cm ²	1.510 cm ²	1.590 cm ²	1.710 cm ²	1.830 cm ²	1.910 cm ²
6500 mm	1.570 cm ²	1.590 cm ²	1.620 cm ²	1.640 cm ²	1.700 cm ²	1.750 cm ²	1.850 cm ²	1.960 cm ²	2.060 cm ²	2.220 cm ²	2.370 cm ²	2.480 cm ²
8000 mm	1.930 cm ²	1.960 cm ²	1.990 cm ²	2.020 cm ²	2.090 cm ²	2.150 cm ²	2.280 cm ²	2.410 cm ²	2.530 cm ²	2.730 cm ²	2.920 cm ²	3.050 cm ²
10000 mm	2.410 cm ²	2.450 cm ²	2.490 cm ²	2.530 cm ²	2.610 cm ²	2.690 cm ²	2.850 cm ²	3.010 cm ²	3.170 cm ²	3.410 cm ²	3.650 cm ²	3.810 cm ²
13000 mm	3.130 cm ²	3.180 cm ²	3.230 cm ²	3.280 cm ²	3.390 cm ²	3.490 cm ²	3.700 cm ²	3.910 cm ²	4.120 cm ²	4.430 cm ²	4.740 cm ²	4.950 cm ²

Gesamte Mindestoberfläche der Saugnäpfe für Paneele aus Polyurethan mit Stahlträger 0,8 / 0,8												
Länge Paneel	Stärke Paneel [mm]											
	25	30	35	40	50	60	80	100	120	150	180	200
2000 mm	630 cm ²	640 cm ²	650 cm ²	660 cm ²	670 cm ²	690 cm ²	720 cm ²	750 cm ²	780 cm ²	830 cm ²	880 cm ²	910 cm ²
3500 mm	1.100 cm ²	1.120 cm ²	1.130 cm ²	1.140 cm ²	1.170 cm ²	1.200 cm ²	1.260 cm ²	1.310 cm ²	1.370 cm ²	1.450 cm ²	1.540 cm ²	1.590 cm ²
5000 mm	1.570 cm ²	1.590 cm ²	1.610 cm ²	1.630 cm ²	1.670 cm ²	1.710 cm ²	1.790 cm ²	1.870 cm ²	1.950 cm ²	2.070 cm ²	2.190 cm ²	2.270 cm ²
6500 mm	2.040 cm ²	2.070 cm ²	2.100 cm ²	2.120 cm ²	2.170 cm ²	2.230 cm ²	2.330 cm ²	2.430 cm ²	2.540 cm ²	2.690 cm ²	2.850 cm ²	2.950 cm ²
8000 mm	2.510 cm ²	2.550 cm ²	2.580 cm ²	2.610 cm ²	2.670 cm ²	2.740 cm ²	2.870 cm ²	2.990 cm ²	3.120 cm ²	3.310 cm ²	3.510 cm ²	3.630 cm ²
10000 mm	3.140 cm ²	3.180 cm ²	3.220 cm ²	3.260 cm ²	3.340 cm ²	3.420 cm ²	3.580 cm ²	3.740 cm ²	3.900 cm ²	4.140 cm ²	4.380 cm ²	4.540 cm ²
13000 mm	4.080 cm ²	4.130 cm ²	4.190 cm ²	4.240 cm ²	4.340 cm ²	4.450 cm ²	4.650 cm ²	4.860 cm ²	5.070 cm ²	5.380 cm ²	5.690 cm ²	5.900 cm ²

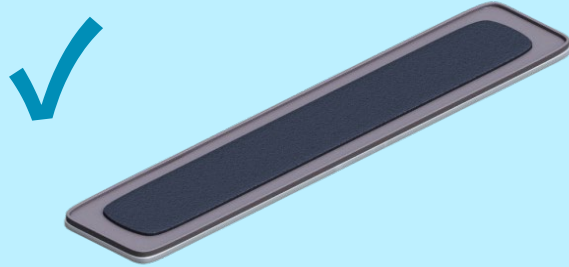
Isolierung aus Steinwolle

Gesamte Mindestoberfläche der Saugnäpfe für Paneele aus Steinwolle mit Stahlträger 0,5 / 0,5							
Länge Paneel	Stärke Paneel [mm]						
	50	60	80	100	120	150	200
2000 mm	470 cm ²	490 cm ²	510 cm ²	530 cm ²	570 cm ²	610 cm ²	690 cm ²
3500 mm	820 cm ²	860 cm ²	890 cm ²	930 cm ²	1.000 cm ²	1.070 cm ²	1.210 cm ²
5000 mm	1.170 cm ²	1.220 cm ²	1.270 cm ²	1.320 cm ²	1.420 cm ²	1.520 cm ²	1.720 cm ²
6500 mm	1.520 cm ²	1.590 cm ²	1.650 cm ²	1.720 cm ²	1.850 cm ²	1.980 cm ²	2.240 cm ²
8000 mm	1.870 cm ²	1.950 cm ²	2.030 cm ²	2.110 cm ²	2.270 cm ²	2.430 cm ²	2.750 cm ²
10000 mm	2.340 cm ²	2.440 cm ²	2.540 cm ²	2.640 cm ²	2.840 cm ²	3.040 cm ²	3.440 cm ²
13000 mm	3.040 cm ²	3.170 cm ²	3.300 cm ²	3.430 cm ²	3.690 cm ²	3.950 cm ²	4.470 cm ²

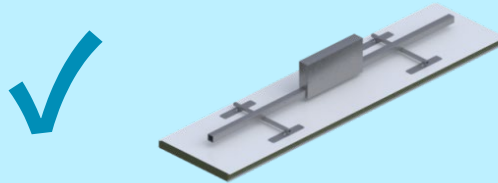
Gesamte Mindestoberfläche der Saugnäpfe für Paneele aus Steinwolle mit Stahlträger 0,8 / 0,8							
Länge Paneel	Stärke Paneel [mm]						
	50	60	80	100	120	150	200
2000 mm	690 cm ²	710 cm ²	730 cm ²	750 cm ²	790 cm ²	830 cm ²	910 cm ²
3500 mm	1.210 cm ²	1.240 cm ²	1.280 cm ²	1.310 cm ²	1.380 cm ²	1.450 cm ²	1.590 cm ²
5000 mm	1.720 cm ²	1.770 cm ²	1.820 cm ²	1.870 cm ²	1.970 cm ²	2.070 cm ²	2.270 cm ²
6500 mm	2.240 cm ²	2.300 cm ²	2.370 cm ²	2.430 cm ²	2.560 cm ²	2.690 cm ²	2.950 cm ²
8000 mm	2.750 cm ²	2.830 cm ²	2.910 cm ²	2.990 cm ²	3.150 cm ²	3.310 cm ²	3.630 cm ²
10000 mm	3.440 cm ²	3.540 cm ²	3.640 cm ²	3.740 cm ²	3.940 cm ²	4.140 cm ²	4.540 cm ²
13000 mm	4.470 cm ²	4.600 cm ²	4.730 cm ²	4.860 cm ²	5.120 cm ²	5.380 cm ²	5.900 cm ²

Anmerkung: Für in der Tabelle nicht angegebene Stärken mit linearer Interpolation vorgehen.

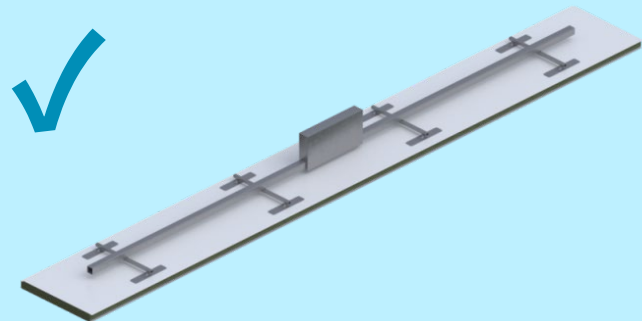
UM DIE EBENHEIT DES BLECHS IN DER ANSAUGPHASE ZU GEWÄHRLEISTEN, MUSS IN DAS ANSAUGELEMET DES SAUGNAPFS EIN ANGEMESSENER VERSTEIFUNGSPUFFER EINGESETZT WERDEN



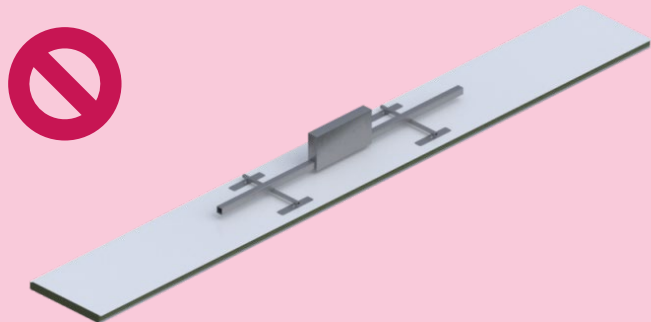
MINDESTENS 4 SAUGNÄPFE MIT GLEICHMÄSSIGER VERTEILUNG FÜR LÄNGEN DES PANEELS VON WENIGER ALS 6 METER



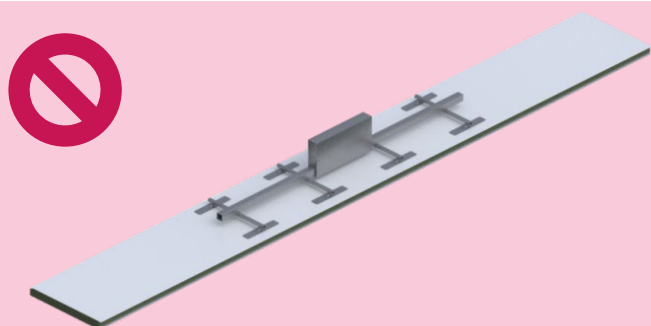
MINDESTENS 8 SAUGNÄPFE MIT GLEICHMÄSSIGER VERTEILUNG FÜR LÄNGEN DES PANEELS VON MEHR ALS 6 METER



ANZAHL SAUGNÄPFE NICHT AUSREICHEND



SAUGNÄPFE NICHT GLEICHMÄSSIG VERTEILT



Anhang C

BAUDETAILS

RAO 01 – Winkelförmige Wandverbindung - nach innen ragend

RAO 05 – Winkelförmige Wandverbindung

RPCV 01 – Verbindung Wand Abdeckung mit isolierter Traufe

RPCV 03 – Verbindung Wand Abdeckung mit Traufe

RPCV 04 – Verbindung Wand Abdeckung

RPCV 13 – Verbindung Wand flache Abdeckung

RPCV 14 – Verbindung Wand Abdeckung mit isolierter Traufe

SPO 13 - Horizontale Verbindung Kopf/Kopf

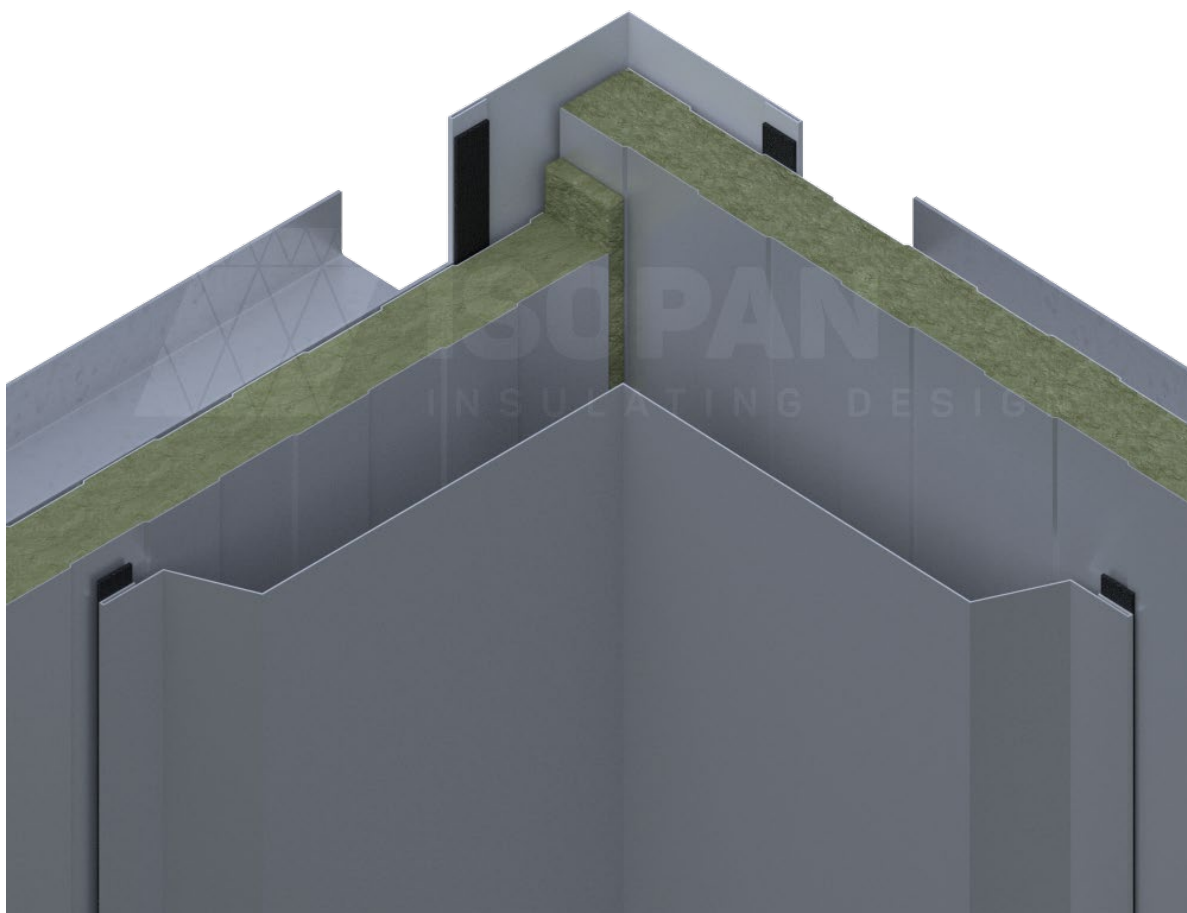
SPO 15 – Horizontale Verbindung Kopf/Kopf (für Wärmedehnungen)

SPV 17 – Vertikale Verbindung Kopf/Kopf

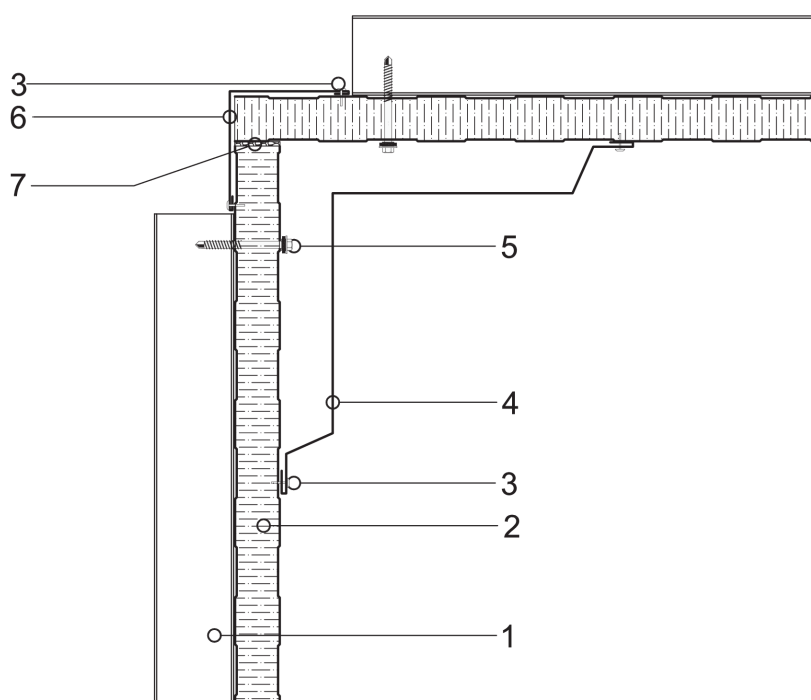
SPV 18 – Paneelbefestigung an der Wand bei Wärmeausdehnungen

SPV 19 – Verbindung Paneel Wand an Bordkante aus Beton

WINKELFÖRMIGE WANDVERBINDUNG - NACH INNEN RAGEND



Winkelförmige Wandverbindung Typ 1: Horizontalschnitt



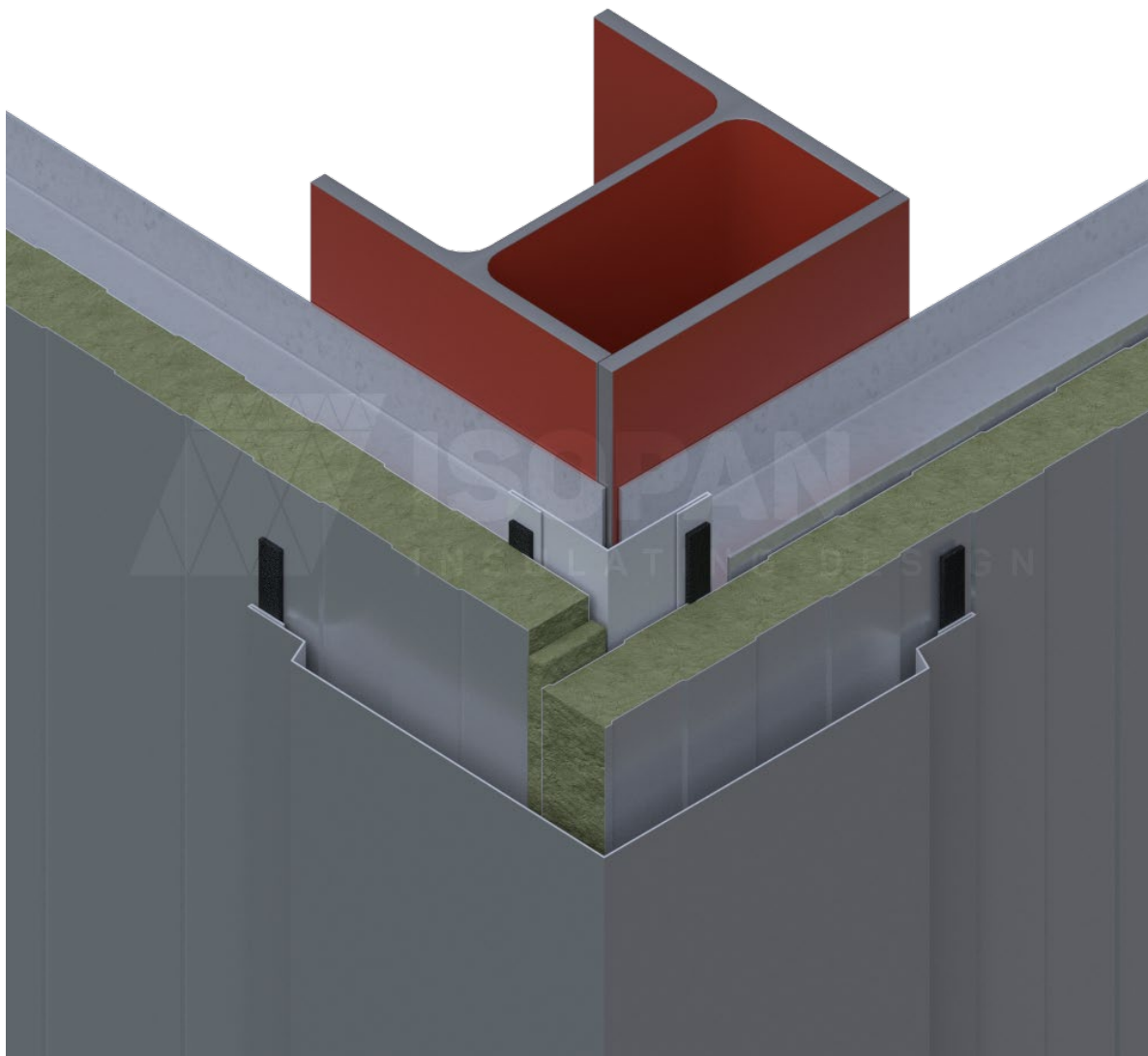
Es obliegt dem Planer, zu bewerten, ob das Einfügen zusätzlicher Dichtungs- und/oder Schließelemente notwendig ist, auch wenn diese nicht auf der Zeichnung angegeben sind.

Legende

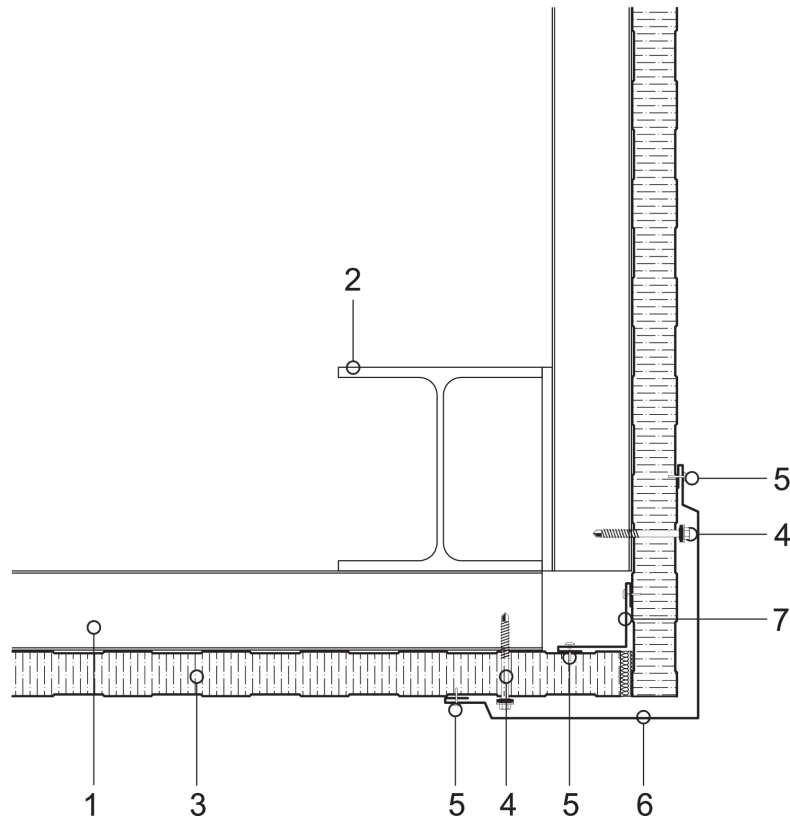
1	Stahlstruktur
2	Wandpaneel aus Steinwolle ISOPAN
3	Niet
4	Blech winkelförmige Verbindung Außenseite
5	Befestigungsschraube Paneel
6	Blech winkelförmige Verbindung Innenseite
7	Isolierung aus Polyurethanschaum oder Steinwolle

ACHTUNG: die vorgeschlagene Lösung stellt kein Projekt dar und muss vorab von einem Planer oder von der Bauleitung geprüft und validiert werden. Die vorliegende Studie ist ausschließliches Eigentum von ISOPAN S.p.A., und der Inhalt darf ohne schriftliche Genehmigung des Verfassers weder gesamt noch teilweise vervielfältigt werden. Für die Auswahl der Befestigungsart wird auf das Datenblatt Auswahl der Schraubenart verwiesen. Für die Wahl der Schraubenlänge wird auf das Datenblatt für die korrekte Schraubenlänge verwiesen.

WINKELFÖRMIGE WANDVERBINDUNG



Winkelförmige Wandverbindung Typ 5: Horizontalschnitt



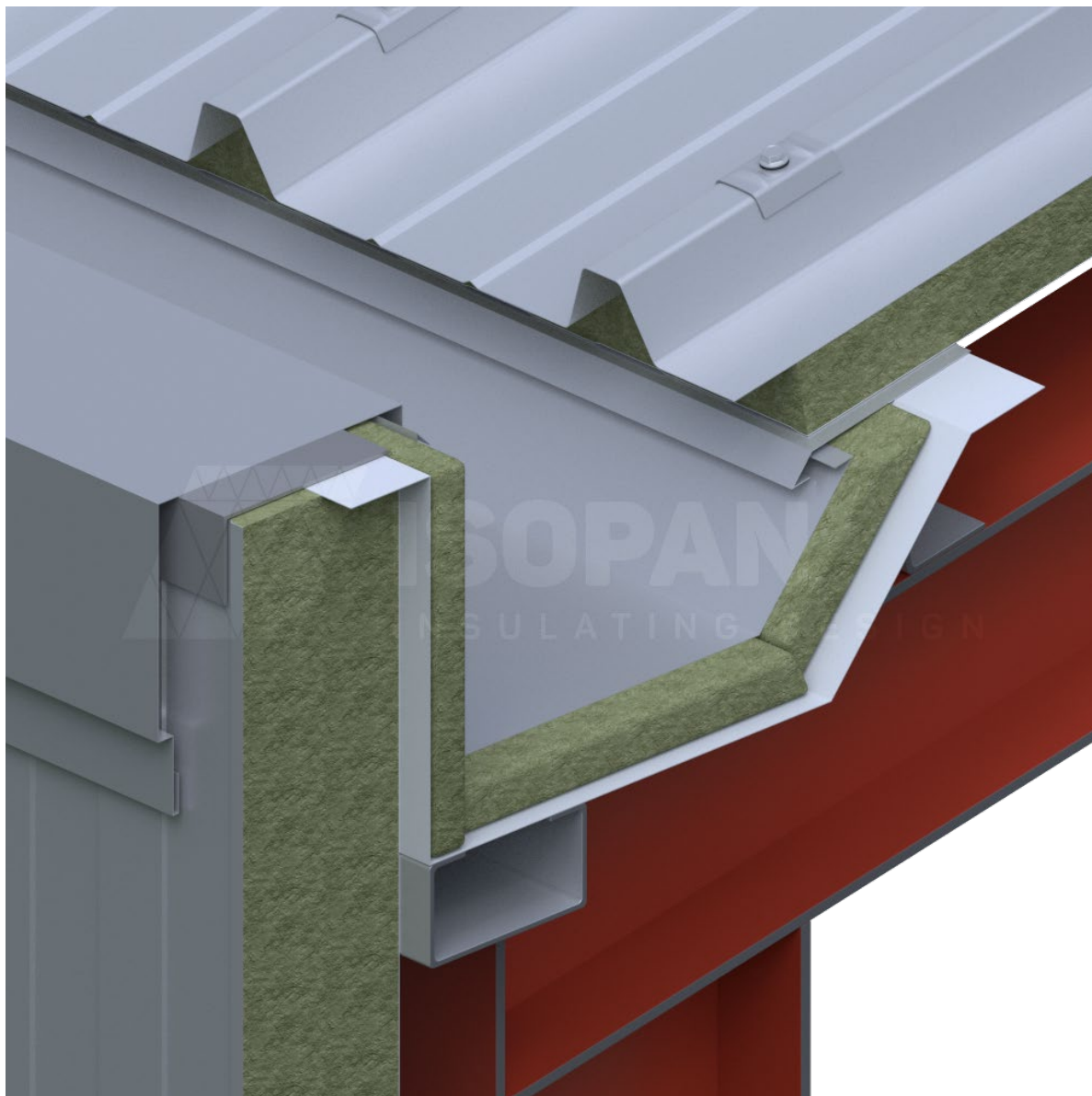
Es obliegt dem Planer, zu bewerten, ob das Einfügen zusätzlicher Dichtungs- und/oder Schließelemente notwendig ist, auch wenn diese nicht auf der Zeichnung angegeben sind.

Legende

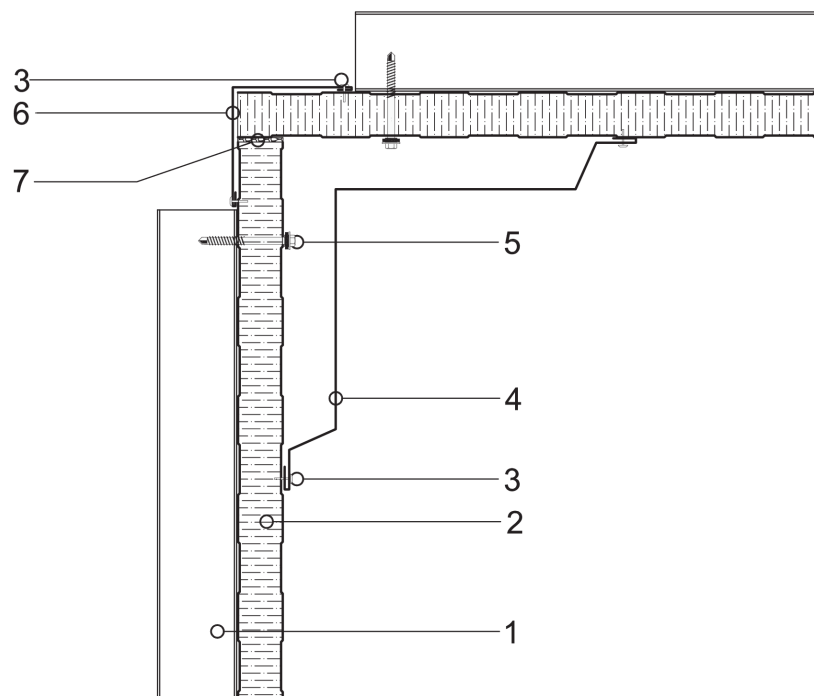
1	Stahlstruktur
2	HEA-Profil
3	Wandpaneel aus Steinwolle ISOPAN
4	Befestigungsschraube Paneel
5	Niet
6	Blech winkelförmige Verbindung Außenseite
7	Blech winkelförmige Verbindung Innenseite

ACHTUNG: die vorgeschlagene Lösung stellt kein Projekt dar und muss vorab von einem Planer oder von der Bauleitung geprüft und validiert werden. Die vorliegende Studie ist ausschließliches Eigentum von ISOPAN S.p.A., und der Inhalt darf ohne schriftliche Genehmigung des Verfassers weder gesamt noch teilweise vervielfältigt werden. Für die Auswahl der Befestigungsart wird auf das Datenblatt Auswahl der Schraubenart verwiesen. Für die Wahl der Schraubenlänge wird auf das Datenblatt für die korrekte Schraubenlänge verwiesen.

VERBINDUNG WAND ABDECKUNG MIT ISOLIERTER TRAUFE



Winkelförmige Wandverbindung Typ 1: Horizontalschnitt



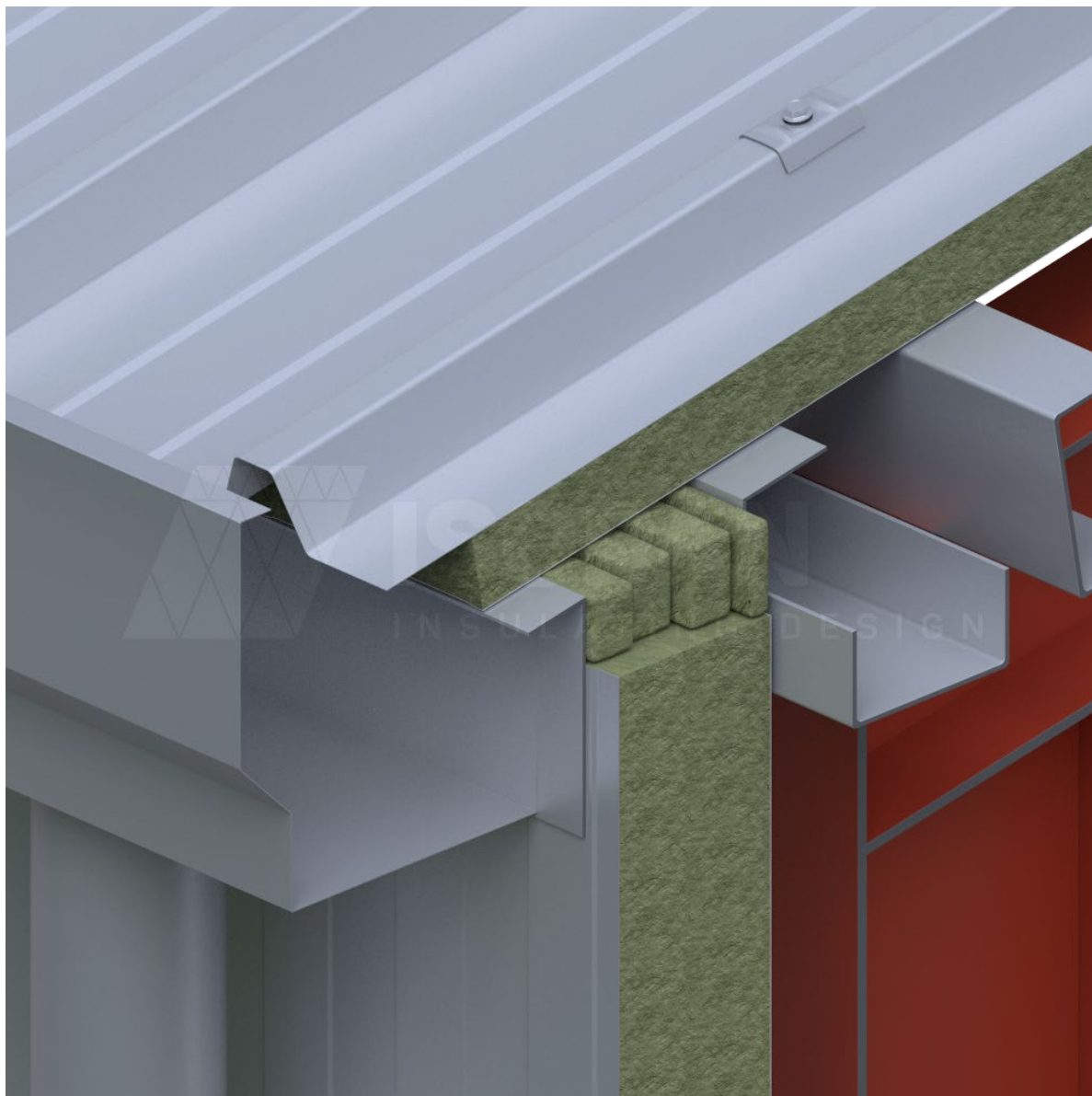
Es obliegt dem Planer, zu bewerten, ob das Einfügen zusätzlicher Dichtungs- und/oder Schließelemente notwendig ist, auch wenn diese nicht auf der Zeichnung angegeben sind.

Legende

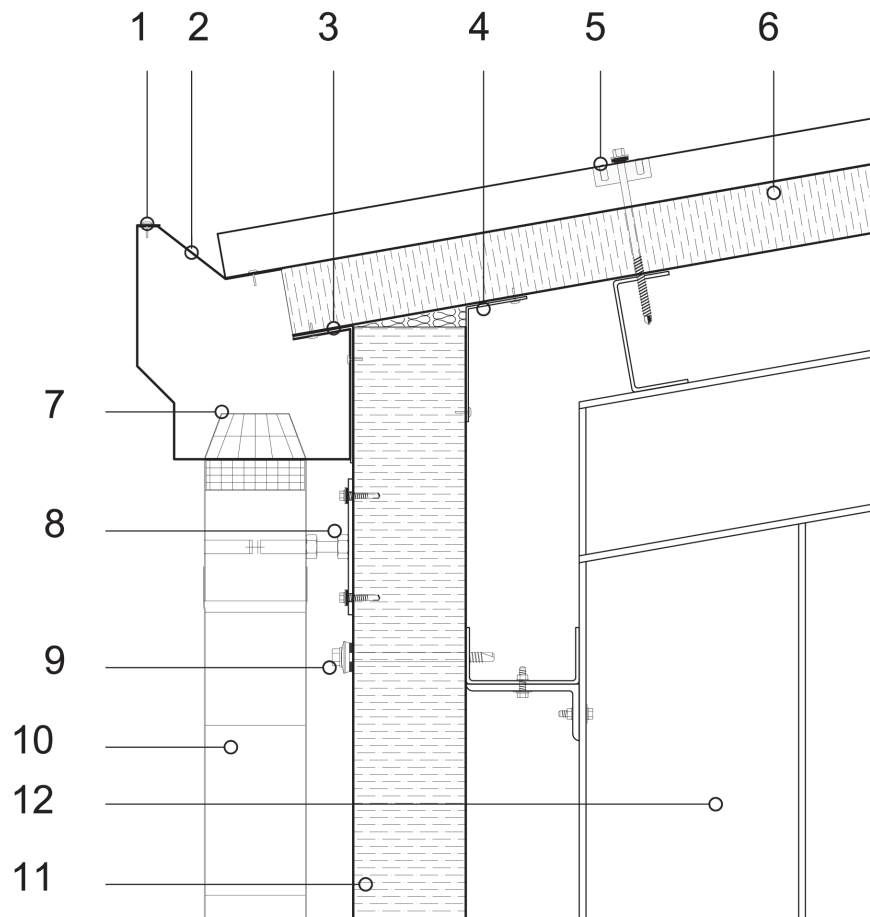
1	Stahlstruktur
2	Wandpaneel aus Steinwolle ISOPAN
3	Niet
4	Blech winkelförmige Verbindung Außenseite
5	Befestigungsschraube Paneel
6	Blech winkelförmige Verbindung Innenseite
7	Isolierung aus Polyurethanschaum oder Steinwolle

ACHTUNG: die vorgeschlagene Lösung stellt kein Projekt dar und muss vorab von einem Planer oder von der Bauleitung geprüft und validiert werden. Die vorliegende Studie ist ausschließliches Eigentum von ISOPAN S.p.A., und der Inhalt darf ohne schriftliche Genehmigung des Verfassers weder gesamt noch teilweise vervielfältigt werden. Für die Auswahl der Befestigungsart wird auf das Datenblatt Auswahl der Schraubenart verwiesen. Für die Wahl der Schraubenlänge wird auf das Datenblatt für die korrekte Schraubenlänge verwiesen.

VERBINDUNG WAND ABDECKUNG MIT TRAUFE



Verbindung Wand Abdeckung mit Traufe Typ 1



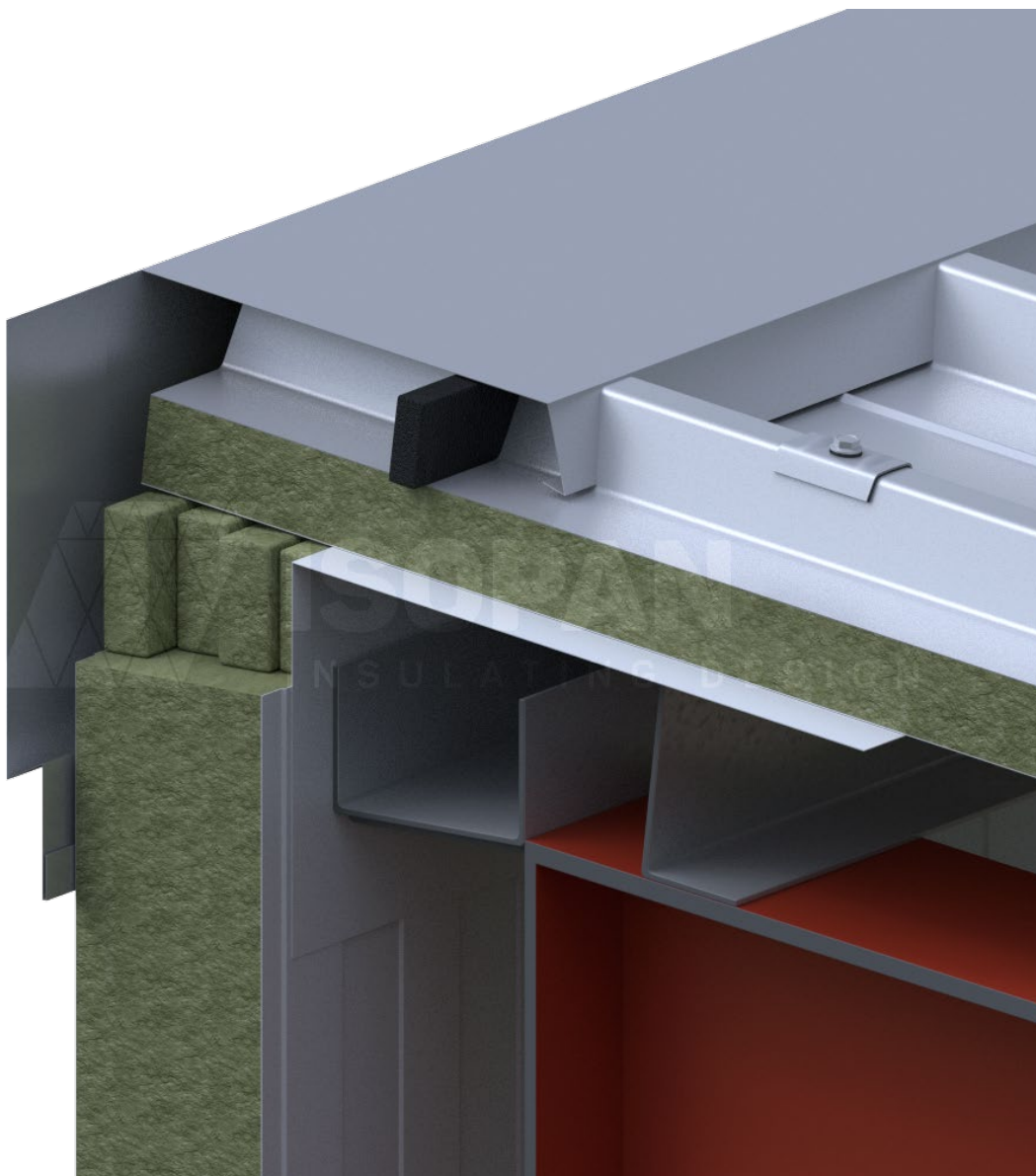
Es obliegt dem Planer, zu bewerten, ob das Einfügen zusätzlicher Dichtungs- und/oder Schließelemente notwendig ist, auch wenn diese nicht auf der Zeichnung angegeben sind.

Legende

1	Niet	11	Wandpaneel aus Steinwolle ISOPAN
2	Stützblech Traufe	12	Hauptstruktur
3	Winkelförmiges Abschlussblech Außenseite		
4	Winkelförmiges Abschlussblech Innenseite		
5	Befestigungseinheit Abdeckungspaneel		
6	Abdeckungspaneel aus Steinwolle ISOPAN		
7	Laubfänger		
8	Befestigungseinheit Dachrinne		
9	Durchgangsschraube		
10	Dachrinne		

ACHTUNG: die vorgeschlagene Lösung stellt kein Projekt dar und muss vorab von einem Planer oder von der Bauleitung geprüft und validiert werden. Die vorliegende Studie ist ausschließliches Eigentum von ISOPAN S.p.A., und der Inhalt darf ohne schriftliche Genehmigung des Verfassers weder gesamt noch teilweise vervielfältigt werden. Für die Auswahl der Befestigungsart wird auf das Datenblatt Auswahl der Schraubenart verwiesen. Für die Wahl der Schraubenlänge wird auf das Datenblatt für die korrekte Schraubenlänge verwiesen.

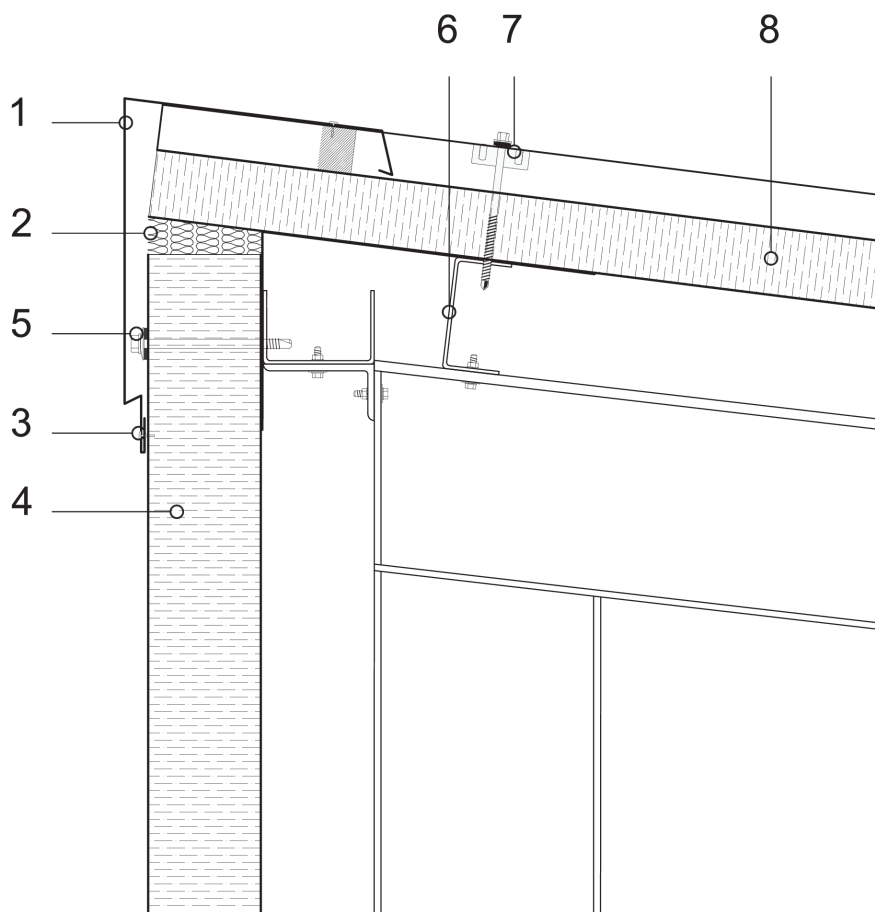
VERBINDUNG WAND ABDECKUNG



ISOPAN

RPCV 04fw

Wandverbindung Abdeckung Typ 1



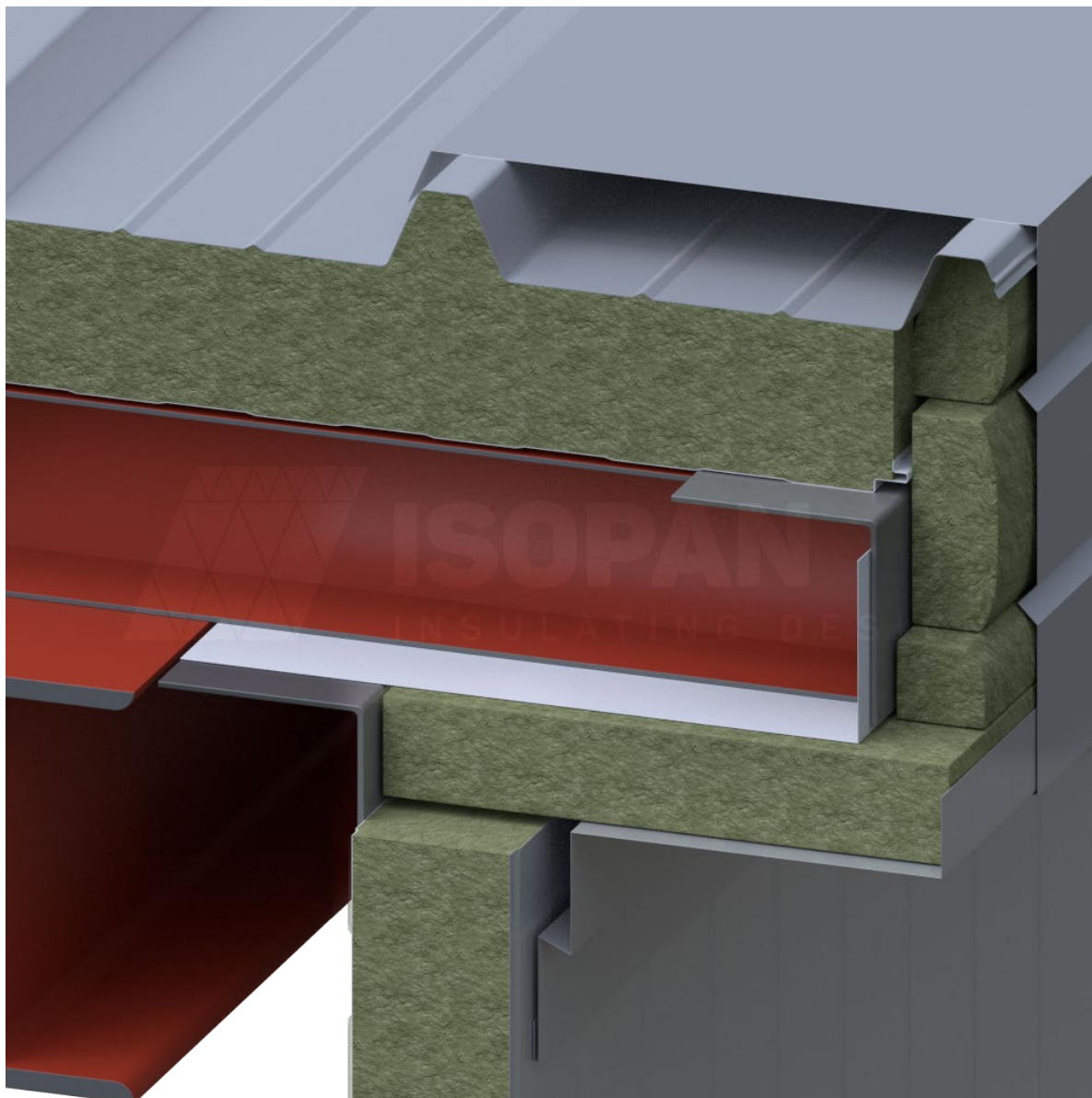
Es obliegt dem Planer, zu bewerten, ob das Einfügen zusätzlicher Dichtungs- und/oder Schließelemente notwendig ist, auch wenn diese nicht auf der Zeichnung angegeben sind.

Legende

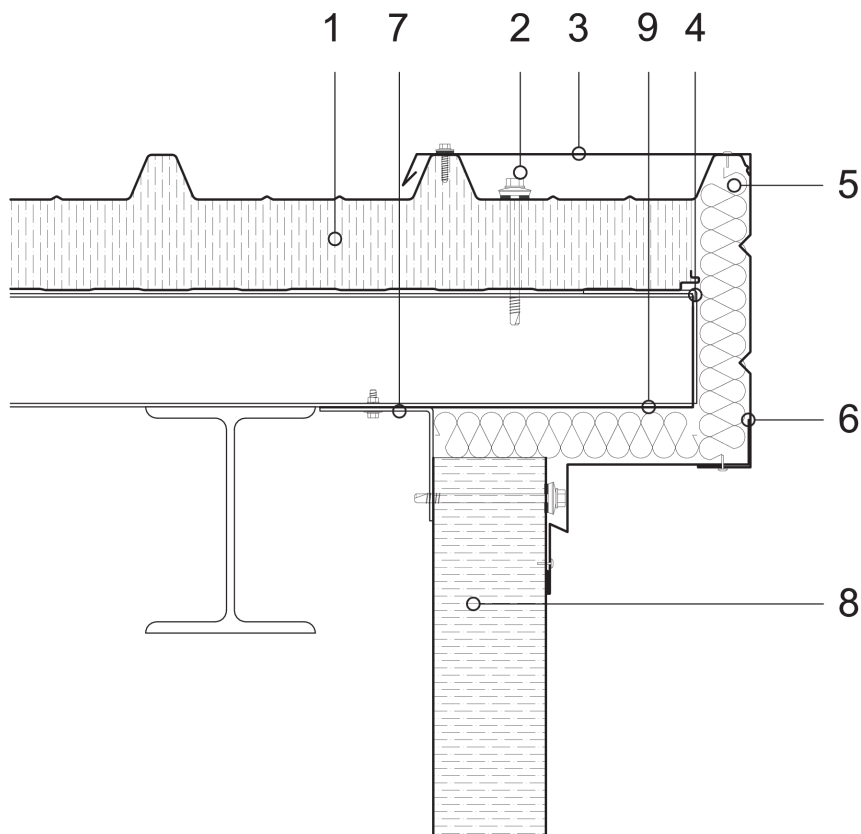
1	Abschlussblech
2	Isolierung aus Polyurethanschaum
3	Niet
4	Wandpaneel aus Steinwolle ISOPAN
5	Durchgangsschraube
6	Sekundärstruktur aus Stahl
7	Durchgangsschraube Abdeckung - Blech
8	Abdeckungspaneel aus Steinwolle ISOPAN

ACHTUNG: die vorgeschlagene Lösung stellt kein Projekt dar und muss vorab von einem Planer oder von der Bauleitung geprüft und validiert werden. Die vorliegende Studie ist ausschließliches Eigentum von ISOPAN S.p.A., und der Inhalt darf ohne schriftliche Genehmigung des Verfassers weder gesamt noch teilweise vervielfältigt werden. Für die Auswahl der Befestigungsart wird auf das Datenblatt Auswahl der Schraubenart verwiesen. Für die Wahl der Schraubenlänge wird auf das Datenblatt für die korrekte Schraubenlänge verwiesen.

VERBINDUNG WAND FLACHE ABDECKUNG



Seitliche Verbindung Wand Abdeckung



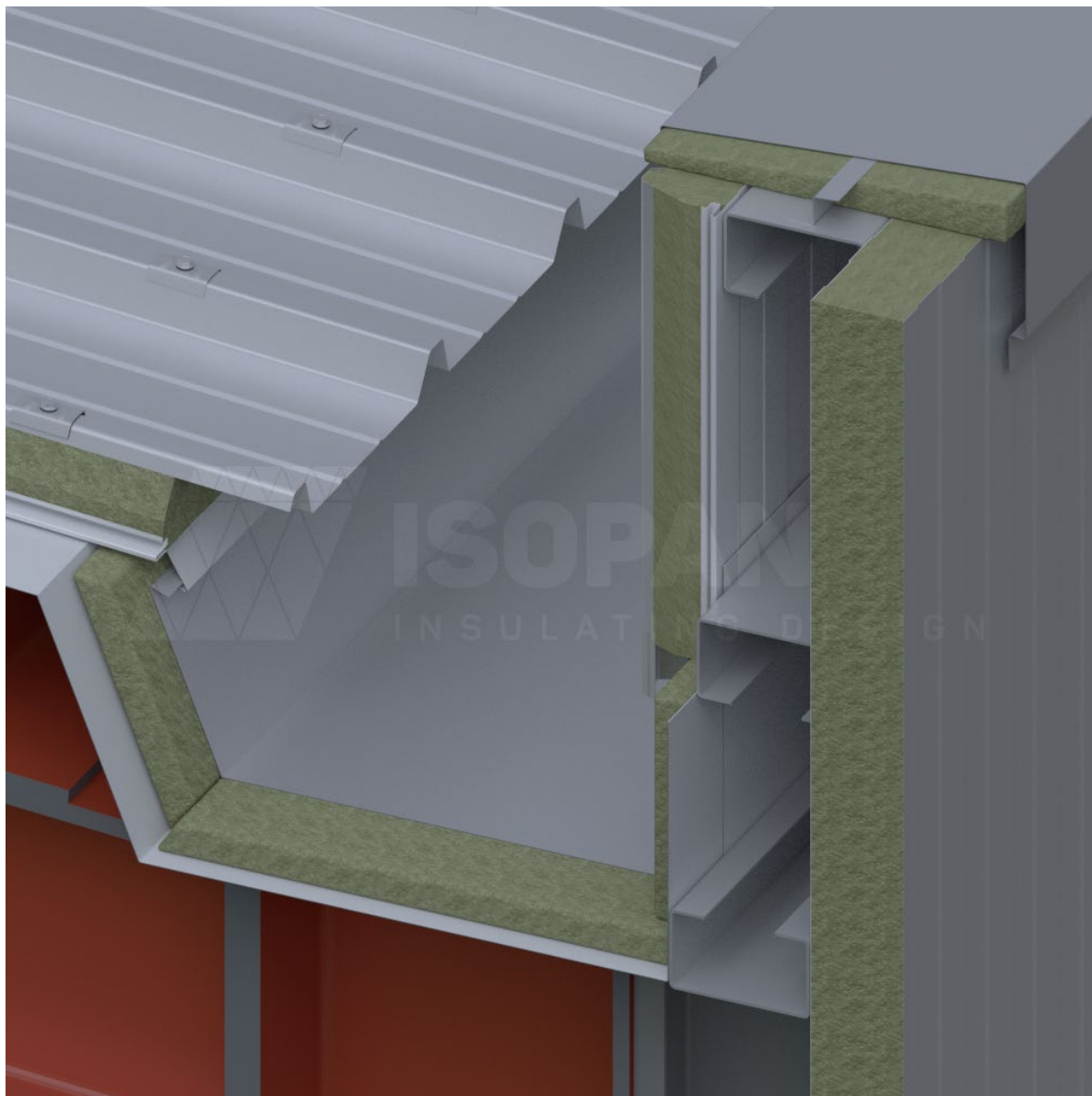
Es obliegt dem Planer, zu bewerten, ob das Einfügen zusätzlicher Dichtungs- und/oder Schließelemente notwendig ist, auch wenn diese nicht auf der Zeichnung angegeben sind.

Legende

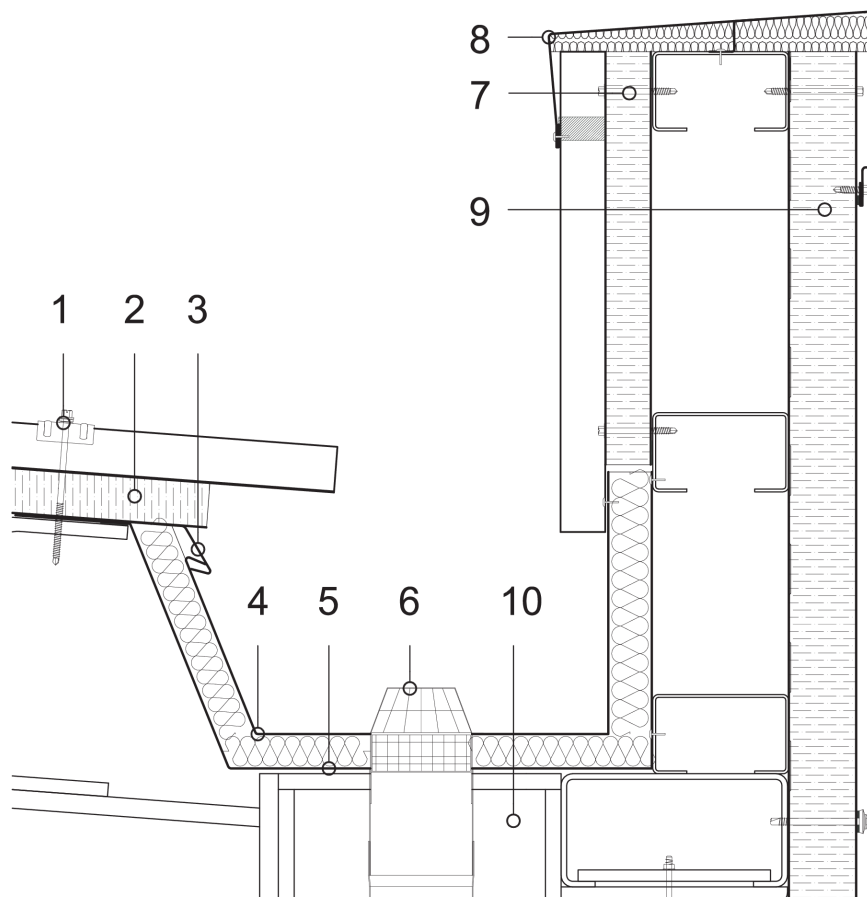
1	Abdeckungspaneel aus Steinwolle ISOPAN
2	Befestigungsschraube Abdeckungspaneel
3	Schutzblech
4	L-förmiges Abschlussblech
5	Isolierung aus Steinwolle
6	Schutzblech
7	Innenseitiges Abschlussblech
8	Wandpaneel aus Steinwolle ISOPAN
9	L-förmiges Abschlussblech

ACHTUNG: die vorgeschlagene Lösung stellt kein Projekt dar und muss vorab von einem Planer oder von der Bauleitung geprüft und validiert werden. Die vorliegende Studie ist ausschließliches Eigentum von ISOPAN S.p.A., und der Inhalt darf ohne schriftliche Genehmigung des Verfassers weder gesamt noch teilweise vervielfältigt werden. Für die Auswahl der Befestigungsart wird auf das Datenblatt Auswahl der Schraubenart verwiesen. Für die Wahl der Schraubenlänge wird auf das Datenblatt für die korrekte Schraubenlänge verwiesen.

VERBINDUNG WAND ABDECKUNG MIT ISOLIERTER TRAUFE



Verbindung Wand Abdeckung mit isolierter Traufe Typ 4



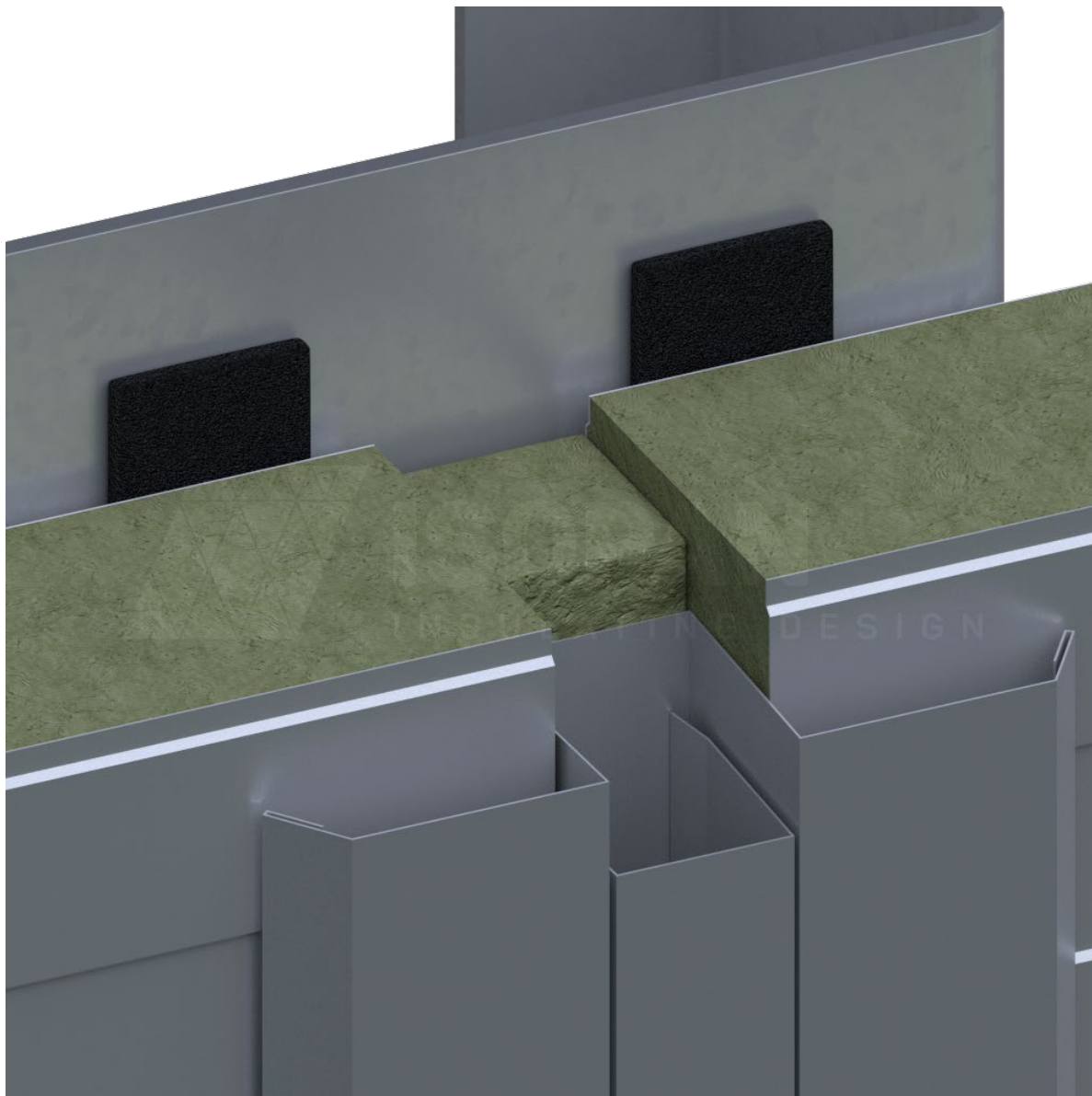
Es obliegt dem Planer, zu bewerten, ob das Einfügen zusätzlicher Dichtungs- und/oder Schließelemente notwendig ist, auch wenn diese nicht auf der Zeichnung angegeben sind.

Legende

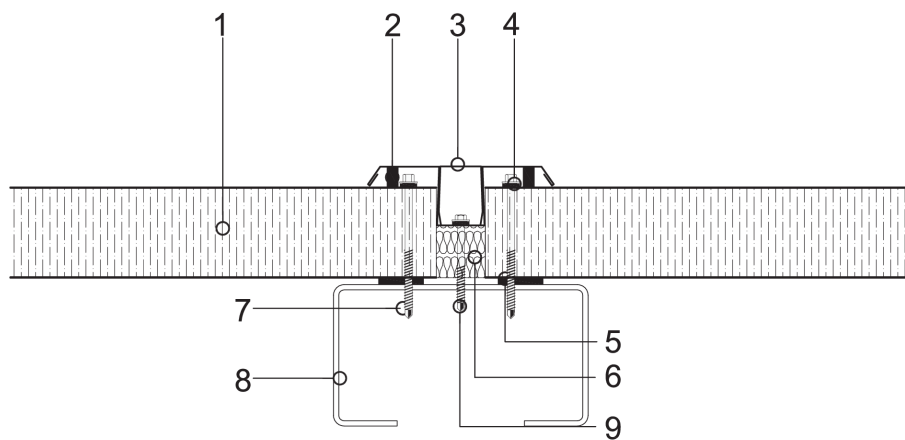
1	Befestigungseinheit Abdeckungspaneel
2	Abdeckungspaneel aus Steinwolle ISOPAN
3	Blech Ablaufrinne
4	Traubblech
5	Blech Dachgesims
6	Laubfänger
7	Durchgangsschraube
8	Schutzblech Geländer
9	Wandpaneel aus Steinwolle ISOPAN
10	Hauptstruktur aus Stahl

ACHTUNG: die vorgeschlagene Lösung stellt kein Projekt dar und muss vorab von einem Planer oder von der Bauleitung geprüft und validiert werden. Die vorliegende Studie ist ausschließliches Eigentum von ISOPAN S.p.A., und der Inhalt darf ohne schriftliche Genehmigung des Verfassers weder gesamt noch teilweise vervielfältigt werden. Für die Auswahl der Befestigungsart wird auf das Datenblatt Auswahl der Schraubenart verwiesen. Für die Wahl der Schraubenlänge wird auf das Datenblatt für die korrekte Schraubenlänge verwiesen.

HORIZONTALE VERBINDUNG KOPF/KOPF



Horizontale Verbindung zwischen Wandpaneelen Typ 3



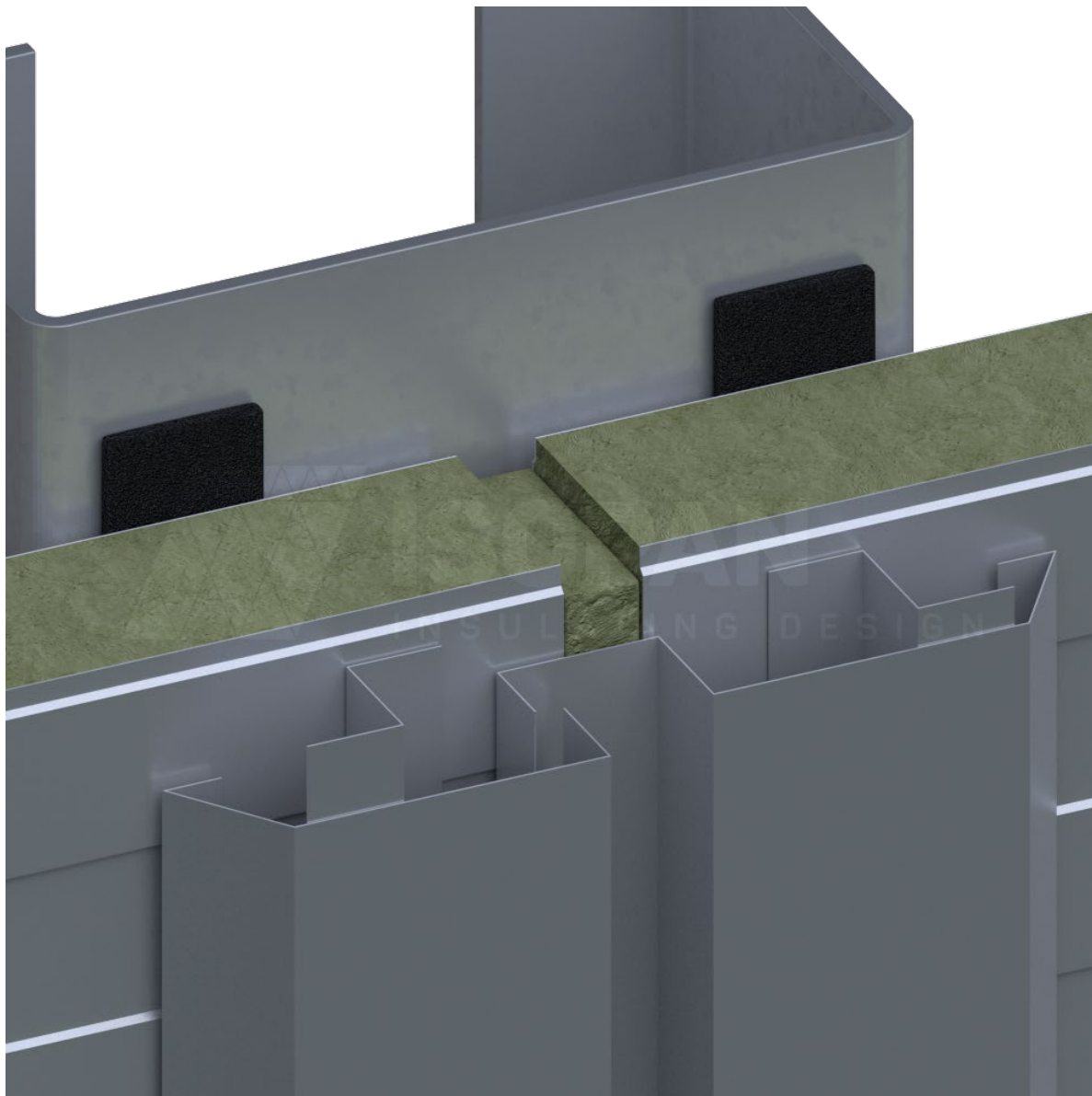
Es obliegt dem Planer, zu bewerten, ob das Einfügen zusätzlicher Dichtungs- und/oder Schließelemente notwendig ist, auch wenn diese nicht auf der Zeichnung angegeben sind.

Legende

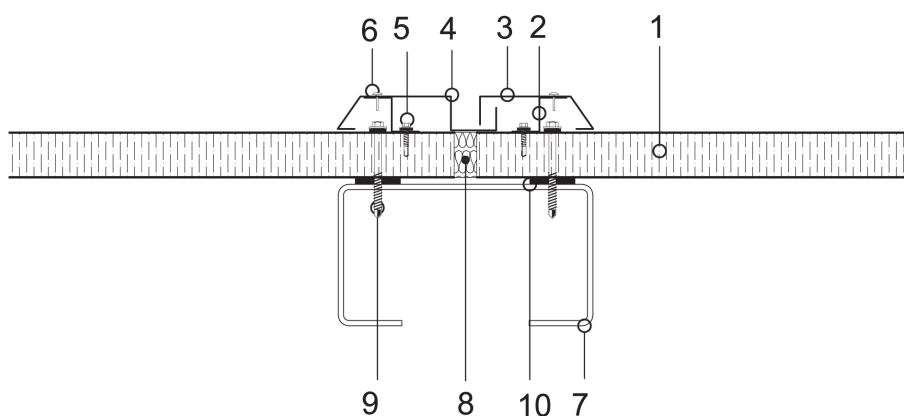
1	Wandpaneel aus Steinwolle ISOPAN
2	Verbindungsblech Fuge
3	Abdeckungsblech Schraube
4	Niet
5	Dichtung aus EPDM-Gummi
6	Isolierung aus Steinwolle
7	Befestigungsschraube Paneel
8	Halterung aus Stahl
9	Befestigungsschraube Blech

ACHTUNG: die vorgeschlagene Lösung stellt kein Projekt dar und muss vorab von einem Planer oder von der Bauleitung geprüft und validiert werden. Die vorliegende Studie ist ausschließliches Eigentum von ISOPAN S.p.A., und der Inhalt darf ohne schriftliche Genehmigung des Verfassers weder gesamt noch teilweise vervielfältigt werden. Für die Auswahl der Befestigungsart wird auf das Datenblatt Auswahl der Schraubenart verwiesen. Für die Wahl der Schraubenlänge wird auf das Datenblatt für die korrekte Schraubenlänge verwiesen.

HORIZONTALE VERBINDUNG KOPF/KOPF (FÜR WÄRMEDEHNUNGEN)



Horizontale Verbindung zwischen Wandpaneelen Typ 5



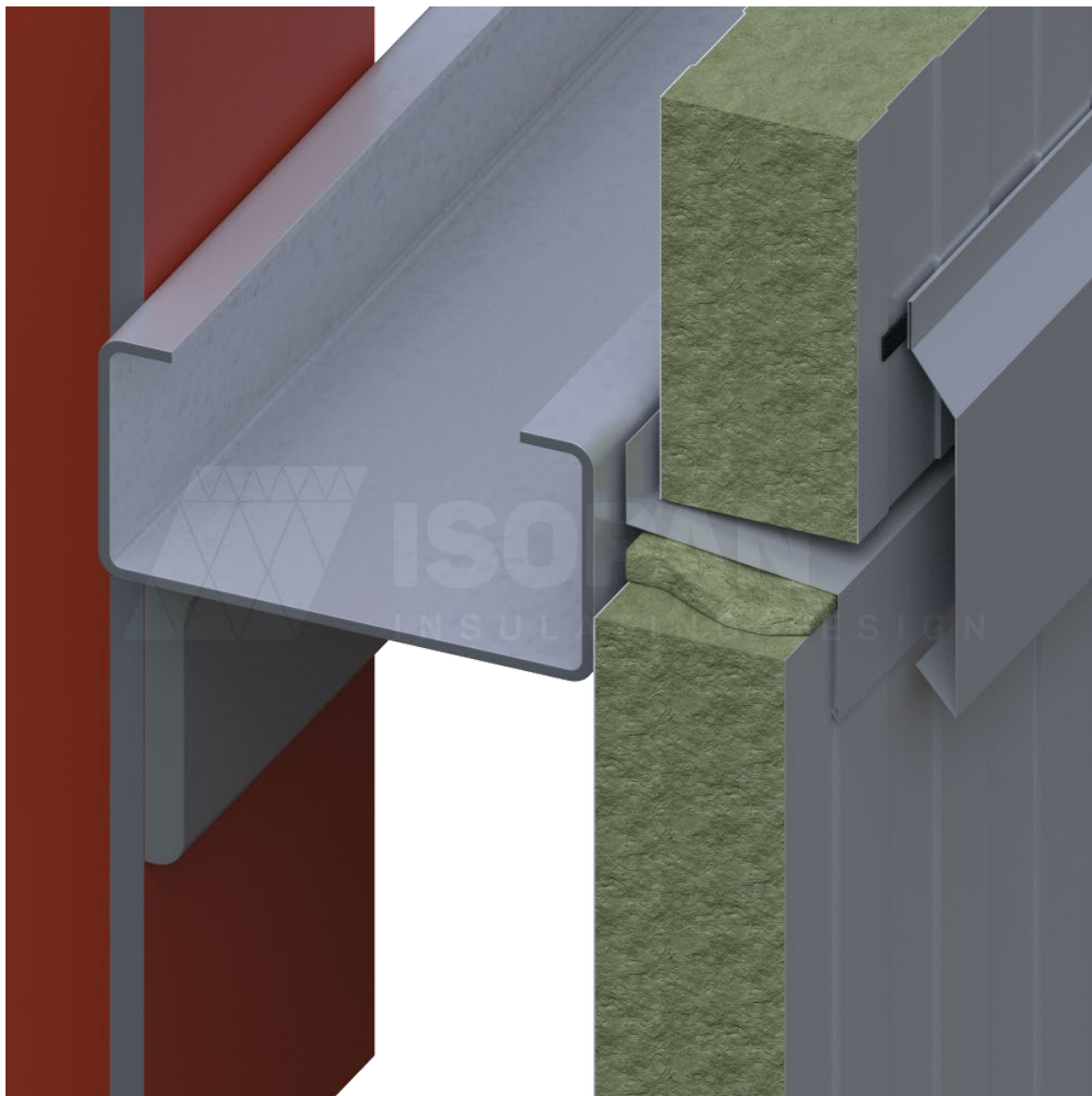
Es obliegt dem Planer, zu bewerten, ob das Einfügen zusätzlicher Dichtungs- und/oder Schließelemente notwendig ist, auch wenn diese nicht auf der Zeichnung angegeben sind.

Legende

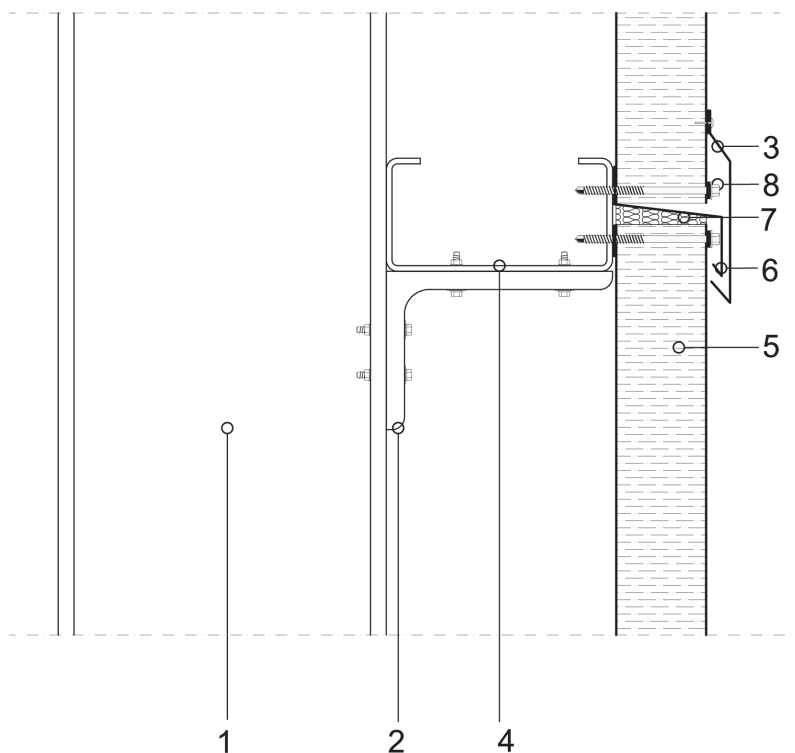
1	Wandpaneel aus Steinwolle ISOPAN
2	Stützblech
3	Verbindungsblech Fuge
4	Verbindungsblech Fuge
5	Befestigungsschraube Blech
6	Niet
7	Halterung aus Stahl
8	Isolierung aus Steinwolle
9	Befestigungsschraube Paneel
10	Dichtung aus EPDM-Gummi

ACHTUNG: die vorgeschlagene Lösung stellt kein Projekt dar und muss vorab von einem Planer oder von der Bauleitung geprüft und validiert werden. Die vorliegende Studie ist ausschließliches Eigentum von ISOPAN S.p.A., und der Inhalt darf ohne schriftliche Genehmigung des Verfassers weder gesamt noch teilweise vervielfältigt werden. Für die Auswahl der Befestigungsart wird auf das Datenblatt Auswahl der Schraubenart verwiesen. Für die Wahl der Schraubenlänge wird auf das Datenblatt für die korrekte Schraubenlänge verwiesen.

VERTIKALE VERBINDUNG KOPF/KOPF



Kopplung Paneele an Stahlstruktur Typ 6



Es obliegt dem Planer, zu bewerten, ob das Einfügen zusätzlicher Dichtungs- und/oder Schließelemente notwendig ist, auch wenn diese nicht auf der Zeichnung angegeben sind.

Legende

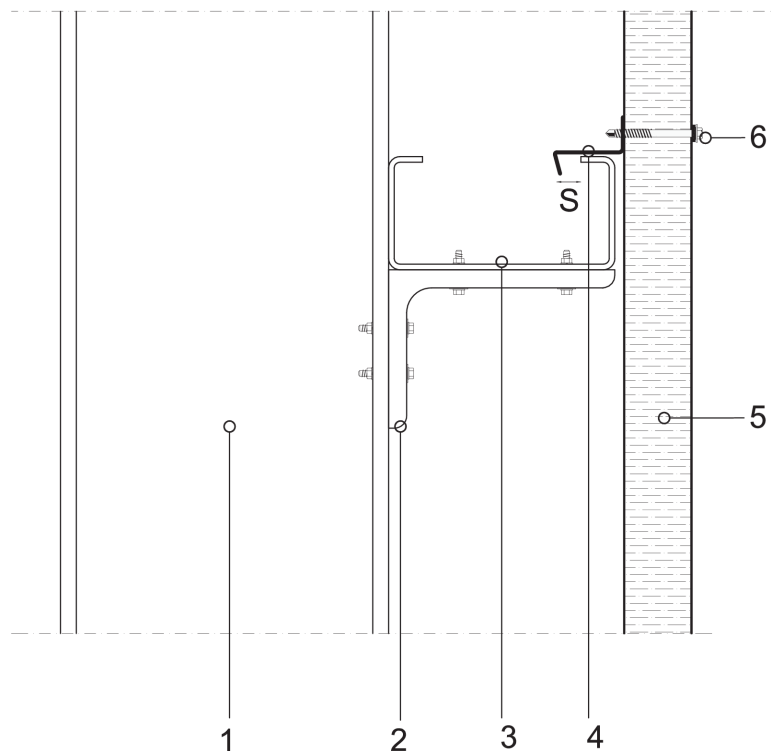
1	Tragende Stahlstruktur
2	L-förmiges Profil
3	Blech als Fugenschutz
4	C-förmiges gebogenes Profil
5	Wandpaneel aus Steinwolle ISOPAN
6	Blech Ablaufrinne
7	Isolierung aus Steinwolle
8	Befestigungsschraube Paneel

ACHTUNG: die vorgeschlagene Lösung stellt kein Projekt dar und muss vorab von einem Planer oder von der Bauleitung geprüft und validiert werden. Die vorliegende Studie ist ausschließliches Eigentum von ISOPAN S.p.A., und der Inhalt darf ohne schriftliche Genehmigung des Verfassers weder gesamt noch teilweise vervielfältigt werden. Für die Auswahl der Befestigungsart wird auf das Datenblatt Auswahl der Schraubenart verwiesen. Für die Wahl der Schraubenlänge wird auf das Datenblatt für die korrekte Schraubenlänge verwiesen.

PANEELBEFESTIGUNG AN DER WAND BEI WÄRMEAUSDEHNUNGEN



Paneelbefestigung an der Wand bei Wärmeausdehnungen



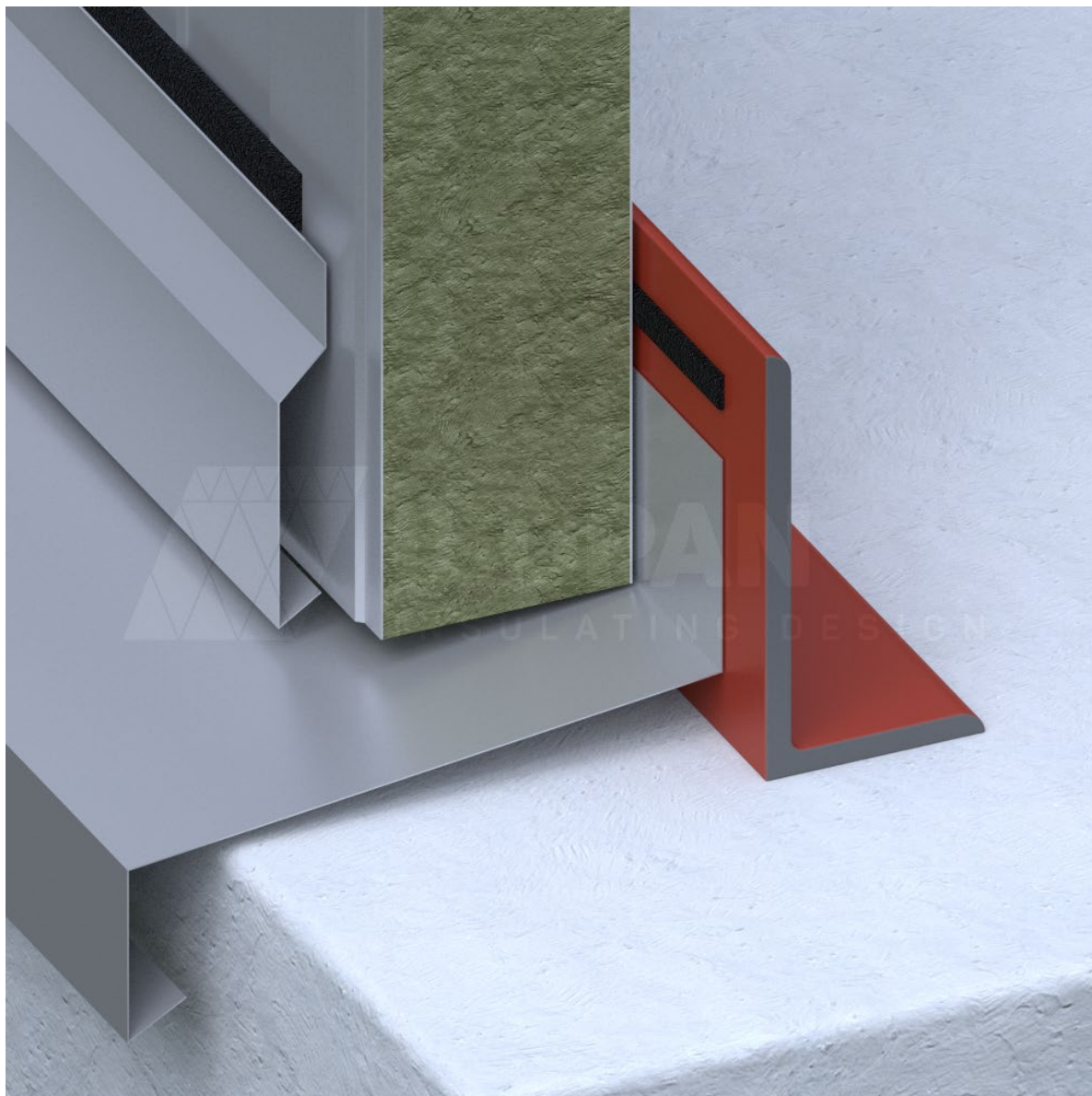
Es obliegt dem Planer, zu bewerten, ob das Einfügen zusätzlicher Dichtungs- und/oder Schließelemente notwendig ist, auch wenn diese nicht auf der Zeichnung angegeben sind.

Legende

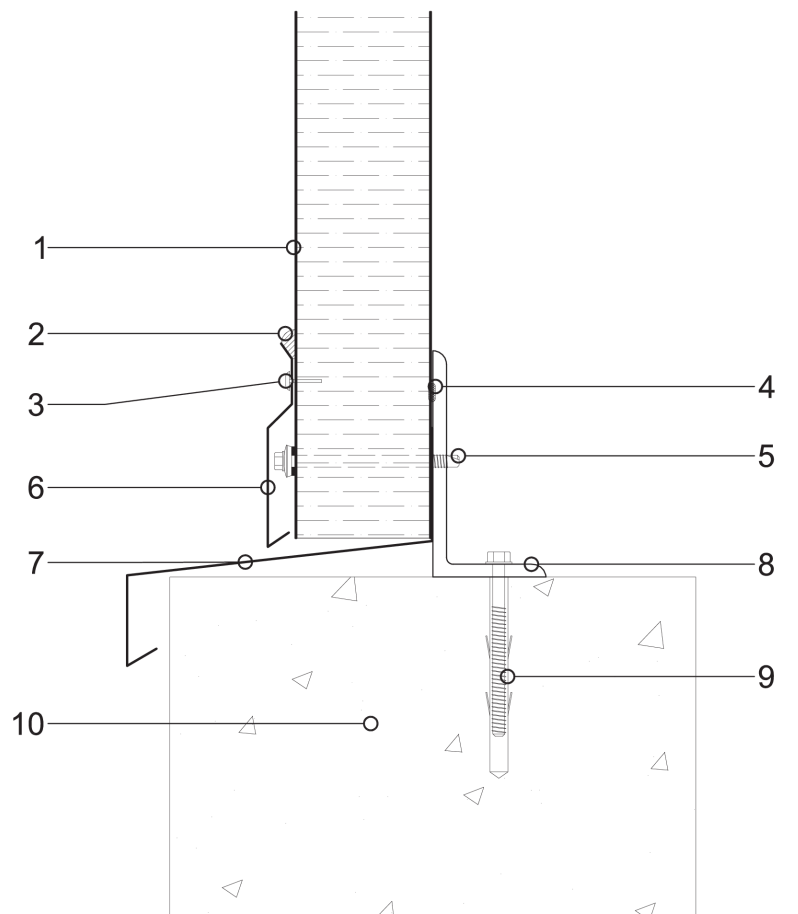
1	Tragende Stahlstruktur
2	L-förmiges Profil
3	C-förmiges Profil aus Stahl für Zwischenauflage
4	Blockierprofil
5	Wandpaneel aus Steinwolle ISOPAN
6	Befestigungsschraube
S	Kompensationsspiel für Wärmeausdehnung

ACHTUNG: die vorgeschlagene Lösung stellt kein Projekt dar und muss vorab von einem Planer oder von der Bauleitung geprüft und validiert werden. Die vorliegende Studie ist ausschließliches Eigentum von ISOPAN S.p.A., und der Inhalt darf ohne schriftliche Genehmigung des Verfassers weder gesamt noch teilweise vervielfältigt werden. Für die Auswahl der Befestigungsart wird auf das Datenblatt Auswahl der Schraubenart verwiesen. Für die Wahl der Schraubenlänge wird auf das Datenblatt für die korrekte Schraubenlänge verwiesen.

VERBINDUNG PANEEL WAND AN BORDKANTE AUS BETON



Kopplung Wandpaneele an Betonstruktur Typ 7



Es obliegt dem Planer, zu bewerten, ob das Einfügen zusätzlicher Dichtungs- und/oder Schließelemente notwendig ist, auch wenn diese nicht auf der Zeichnung angegeben sind.

Legende

1	Wandpaneel aus Steinwolle ISOPAN
2	Dichtung aus Silikon
3	Niet
4	Klebedichtung
5	Befestigungseinheit Paneel
6	Schutz-Kanteile Befestigung
7	Kanteile Ablaufrinne
8	L-förmiges Standardprofil aus Stahl
9	Befestigungsschraube L-förmige Halterung aus Stahl
10	Betonmauer

ACHTUNG: die vorgeschlagene Lösung stellt kein Projekt dar und muss vorab von einem Planer oder von der Bauleitung geprüft und validiert werden. Die vorliegende Studie ist ausschließliches Eigentum von ISOPAN S.p.A., und der Inhalt darf ohne schriftliche Genehmigung des Verfassers weder gesamt noch teilweise vervielfältigt werden. Für die Auswahl der Befestigungsart wird auf das Datenblatt Auswahl der Schraubenart verwiesen. Für die Wahl der Schraubenlänge wird auf das Datenblatt für die korrekte Schraubenlänge verwiesen.



PART OF
MANNI
GROUP



ISOPAN

INSULATING DESIGN

www.isopan.com



Copyright © - ISOPAN S.p.A.

ITALY

REGISTERED AND ADMINISTRATIVE HQ

Via Augusto Righi 7 |
37135 Verona | Italy
T. +39 045 8088911

ISOPAN SPA

Verona | Italy
T. +39 045 7359111

Frosinone | Italy
T. +39 07752081

WORLD

ISOPAN IBERICA

Tarragona | Spain
T. +34 977 52 45 46

ISOPAN EST

Popești Leordeni | Romania
T. +40 21 3051 600

ISOPAN DEUTSCHLAND GmbH

OT Plötz | Germany
T. +49 3460 33220

ISOPAN RUS

Volgogradskaya oblast' | Russia
T. +7 8443 21 20 30

ISOCINDU

Guanajuato | Mexico
+52 1 472 800 7241

SALES OFFICES

ISOPAN FRANCE

Mérignac | France
T. +33 5 56021352

ISOPAN MANNI GROUP CZ

Praha | Czech Republic
contact@isopansendvicovepanely.cz