

HERGESTELLT IN:



# TECHNISCHES HANDBUCH

---

## Serie ISODOMUS

ISODOMUS | ISODOMUS CLASSIC



**ISOPAN**

INSULATING DESIGN



## INHALT

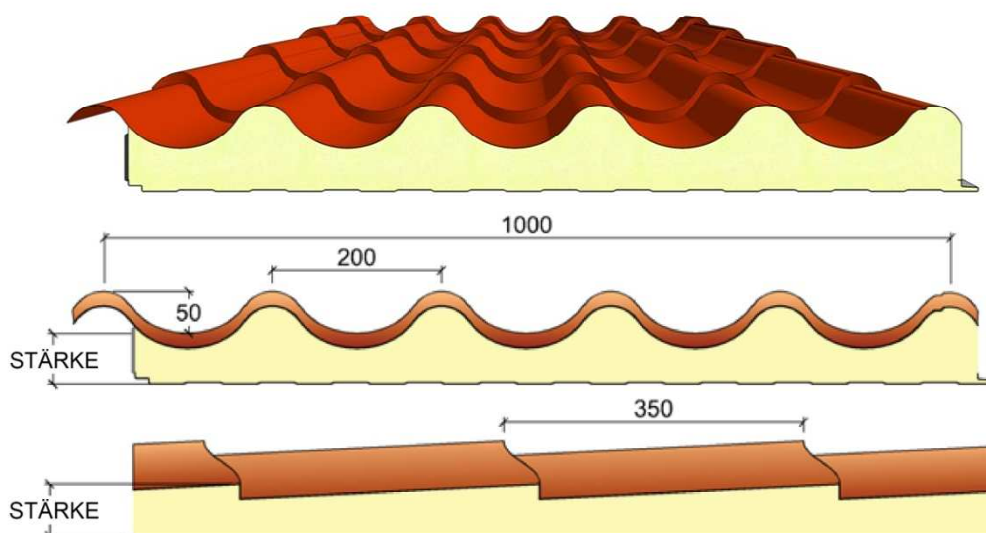
<b>Serie ISODOMUS</b> .....	<b>4</b>
<i>Paneelarten</i> .....	4
<i>Geometrische Eigenschaften</i> .....	5
<i>Metallschalen</i> .....	5
<i>Schutz der vorlackierten Schalen</i> .....	5
<i>Eigenschaften der inneren deckschicht</i> .....	5
<i>Isolierung</i> .....	6
<i>Geräuschisolierung</i> .....	6
<i>Gewicht der paneele</i> .....	7
<i>Statische Eigenschaften</i> .....	7
<i>Fuge</i> .....	9
<i>Toleranzen (Anhang D EN 14509)</i> .....	9
<i>Brandverhalten (EN 13501-1)</i> .....	10
<i>Wasserdurchlässigkeit</i> .....	10
<i>Luftdurchlässigkeit</i> .....	10
<i>Anwendungseinschränkungen</i> .....	10
<i>Allgemeine Anweisungen für die Planung</i> .....	11
<i>Wärmedehnungen</i> .....	12
<i>Anweisungen für die Befestigung</i> .....	13
<i>Anweisungen für die Montage</i> .....	17
<i>Zusammensetzung der Packungen</i> .....	18
<i>Transport und Lagerung</i> .....	19
<i>Verpackung</i> .....	20
<i>Haltbarkeit</i> .....	20
<i>Wartung</i> .....	20
<i>Sicherheit und Entsorgung</i> .....	21
<b>Anhang A</b> .....	<b>22</b>
<b>Anhang B</b> .....	<b>25</b>
<i>Baudetails</i> .....	25

# Serie ISODOMUS

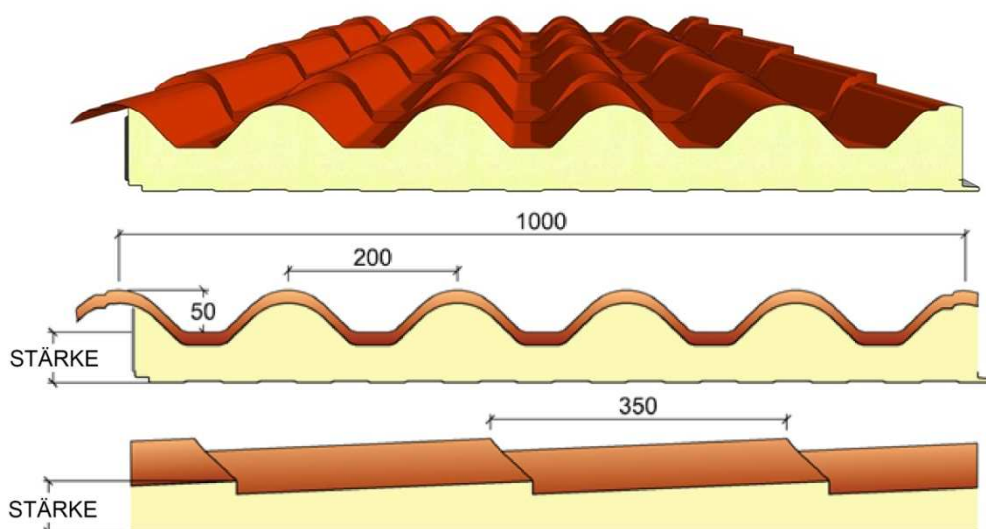
Das Isodomus Paneel stellt die höchste Entwicklung eines stilvollen, wärmeisolierten Paneels für den Wohnbau dar. Sein Dachziegel- oder Dachpfannenmuster erlaubt zweckmäßige und gleichzeitig ansprechende, leichte, sichere und wasserundurchlässige Abdeckungen zu bauen, die einfach zu installieren sind. Isodomus eignet sich für Wohngebäude sowie für Industriehallen, die sich in Wohngebieten befinden.

## PANEELARTEN

### ISODOMUS



### ISODOMUS Classic



Beide Typologien können auch in der Einblech-Version mit Innenverkleidung aus bitumierter Filzpappe oder gaufriertem zentesimalem Aluminium hergestellt werden; da das Innenblech fehlt und die Verlegung sehr einfach ist, handelt es sich um eine sehr kostengünstige Lösung, wenn das Paneel auf der Innenseite verdeckt verlegt wird.

## GEOMETRISCHE EIGENSCHAFTEN

	ISODOMUS	ISODOMUS CLASSIC	ISODOMUS Mono	ISODOMUS CLASSIC Mono
<b>Länge Standard</b>	2100 - 2450 - 2800 - 3150 - 3500 - 3850 - 4200 - 4550 - 4900 - 5250 - 5600 - 5950 - 6300 - 6650 - 7000 - 7350 - 7700 - 8050 - 8400 - 8750 - 9100 - 9450 - 9800 - 10150 - 10500 - 10850 - 11200 - 11550 - 11900 - 12250 - 12600 - 12950 - 13300			
<b>Nutzabstand (mm)</b>	1000			
<b>Stärke Isolierung (mm)</b>	30 - 40 - 50 - 60 - 80	30 - 40 - 50 - 60 - 80 - 100	30 - 40 - 50 - 60 - 80	
<b>Außenträger</b>	Gewelltes Profil, das das Aussehen eines Flachdachziegels nachvollzieht	Traditionelles Dachpfannenprofil	Gewelltes Profil, das das Aussehen eines Flachdachziegels nachvollzieht	Traditionelles Dachpfannenprofil
<b>Innenträger</b>	Mikro-Stehfalz-Metallprofil mit Lamellen		- bituminierte Filzpappe - gaufriertes zentesimales Aluminium	

## METALLSCHALEN

- Feuerverzinkter Stahl System SENDZIMIR (UNI EN 10346) und vorlackiert auf kontinuierlichen Linien mit verschiedenen Lackierzyklen je nach Endanwendung (siehe: "Anleitung zur Auswahl der Vorlackierung").
- Aluminiumlegierungen Serie 3000 oder 5000 mit vorlackierter Ausführung mit den im vorigen Punkt beschriebenen Zyklen, natürlich oder gaufriert.
- Im Falle von Aluminiumschalen müssen diese vorzugsweise an beiden Seiten angebracht werden: **falls verschiedene Materialien an den Seiten verwendet werden, könnte sich das Paneel verformen**, indem es sich aufgrund der unterschiedlichen Wärmedehnungskoeffizienten der Schalen biegt.

## SCHUTZ DER VORLACKIERTEN SCHALEN

Die vorlackierten Metallschalen werden mit einer selbstklebenden Polyethylenschutzfolie geliefert, die Beschädigungen an der Lackschicht vermeidet. Sollte das Material ausdrücklich ohne die Schutzfolie verlangt werden, übernimmt Isopan keine Verantwortung für eventuelle Schäden an der Lackierung. Die Schutzfolie an den vorlackierten Paneelen muss bei der Montage vollständig entfernt werden, auf jeden Fall innerhalb von sechzig Tagen nach der Bereitstellung der Materialien.

Zudem dürfen die von der Schutzfolie bedeckten Paneele nicht direkter Sonneneinstrahlung ausgesetzt werden.

## EIGENSCHAFTEN DER INNEREN DECKSCHICHT

### *Gaufriertes zentesimales Aluminium*

Wegen der Zerbrechlichkeit der Aluminiumträger garantiert Isopan nicht für optische Makel an der Paneelinnenseite, einwandfreier Zustand der Fuge inbegriffen. Die eventuellen Makel an der Innenseite, wie z.B. Falten am Träger und Unebenheiten, gelten als normal und für den von Isopan empfohlenen Einsatz als akzeptabel.

### *Bituminierte Filzpappe*

- Obere Schicht: Bitumen
- **Bewehrung:** Wollpapier
- Untere Schicht: Bitumen

## ISOLIERUNG

Aus Polyurethan-Hartschaum mit folgenden physikalischen und mechanischen Eigenschaften:

- Widerstand gegen Kompression  $\geq 0,11$  MPa (bei 10 % Verformung)
- Zugfestigkeit  $\geq 0,10$  MPa
- Schnittfestigkeit  $\geq 0,10$  MPa
- Wärmeleitfähigkeitskoeffizient  $\lambda = 0,022$  W/mK
- Wasserabweisend, da zu über 95 % geschlossene Zellen
- Betriebstemperatur:           Min.    - 40 °C  
   Max.    + 80 °C

Ausdehnungsmittel: N-Pentan nach dem Protokoll von Montreal

Wärmedurchgangskoeffizient U

Stärke Paneel (mm)	30	40	50	60	80	100
<b>U [W/m<sup>2</sup>K]</b>	0,55	0,43	0,38	0,29	0,24	0,19

Wärmedämmungskoeffizient R

Stärke Paneel (mm)	30	40	50	60	80	100
<b>R [m<sup>2</sup>K/W]</b>	1,81	2,32	2,63	3,45	4,17	5,26

## GERÄUSCHISOLIERUNG

Geräuschisolierung ist die Fähigkeit eines Systems, einen Raum akustisch gegen die von außen stammenden Geräusche zu isolieren und umgekehrt.

Die getesteten ISODOMUS Paneele aus Stahl haben folgende Ergebnisse erzielt:

Stärke Paneel (mm)	Rw (dB)
40	24

## GEWICHT DER PANEELE

Isodomus (stahlbleche)

Blechdicke (mm)		Nennstärke des paneels (mm)				
		30	40	50	60	80
<b>0,5/0,5</b>	kg/m <sup>2</sup>	10,5	10,9	11,3	11,7	12,5

Isodomus Mono (stahlbleche)

Blechdicke (mm)		Nennstärke des paneels (mm)				
		30	40	50	60	80
<b>0,5/0,5</b>	kg/m <sup>2</sup>	7,3	7,7	8,1	8,5	9,3

Isodomus Classic (stahlbleche)

Blechdicke (mm)		Nennstärke des paneels (mm)					
		30	40	50	60	80	100
<b>0,5/0,5</b>	kg/m <sup>2</sup>	10,8	11,2	11,6	12,0	12,8	13,6

Isodomus Classic Mono (stahlbleche)

Blechdicke (mm)		Nennstärke des paneels (mm)					
		30	40	50	60	80	100
<b>0,5/0,5</b>	kg/m <sup>2</sup>	7,6	8,0	8,4	8,8	9,5	10,3

## STATISCHE EIGENSCHAFTEN

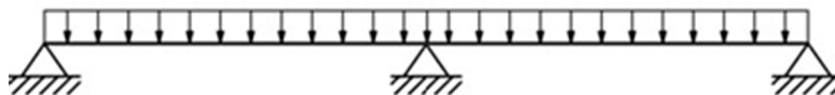
**Die Tragfähigkeitswerte beziehen sich auf das horizontal montierte Paneel unter Einwirkung einer verteilten Last.** Die von Isopan verwendete Berechnungsmethode berücksichtigt die thermischen Effekte nicht, deren Überprüfung dem Planer obliegt. Sollte der Planer in Abhängigkeit von den klimatischen Bedingungen des Installationsorts und der Farbe der Außenträger eine detaillierte Überprüfung der durch thermische und langfristigen Auswirkungen induzierten Belastungen als angebracht erachten, kann die Technische Abteilung von Isopan kontaktiert werden. Es ist Aufgabe des Planers, die Befestigungssysteme in Zusammenhang mit der Anzahl und Anordnung zu überprüfen.

Das Doppelblech-Paneel ISODOMUS ist gemäß der Definition der Norm UNI EN 14509: "... Paneel durch seine Materialien und Form in der Lage, sein eigenes Gewicht, und im Falle eines an in Abstand stehenden Strukturträgern befestigtes Paneel, alle angewandten Belastungen zu tragen (Schnee, Wind, Luftdruck) und diese Belastungen an die Träger zu übertragen", je nach Art der Metallträger, ihrer Stärke und der Stärke der Isolierschicht selbsttragend.

Nachfolgend einige Beispiele von Tragfähigkeitstabellen mit Richtwerten:

**Die Angaben der nachstehenden Tabellen nehmen Auswirkungen der thermischen Belastung nicht in Rücksicht. Die darin aufgeführten Richtwerte ersetzen nicht die Konstruktionsberechnungen eines qualifizierten Technikers, welcher, mit Rücksicht auf die gesetzlichen Normen des Landes, wo die Paneele montiert werden, solche Angaben validieren wird.**

- Paneel auf 3 Trägern:



STÄRKE ISOLIERUNG	TRÄGER AUS METALL	MAX. ABSTÄNDE cm							
		105	140	175	210	245	280*	315*	350*
		ZULÄSSIGE BELASTUNG in kg/m <sup>2</sup>							
<b>30</b>	Außen aus Stahl 0,5 mm Innen aus Stahl 0,4 mm	320	190	115	85	60			
	Außen aus Aluminium 0,6 mm Innen aus Stahl 0,4 mm	200	120	60					
<b>40</b>	Außen aus Stahl 0,5 mm Innen aus Stahl 0,4 mm	415	250	175	130	105	80*	54*	
	Außen aus Aluminium 0,6 mm Innen aus Stahl 0,4 mm	285	210	135	100	90	60*		
<b>50</b>	Außen aus Stahl 0,5 mm Innen aus Stahl 0,4 mm	440	265	190	140	120	90*	60*	
	Außen aus Aluminium 0,6 mm Innen aus Stahl 0,4 mm	315	235	160	115	100	70*	50*	
<b>60</b>	Außen aus Stahl 0,5 mm Innen aus Stahl 0,4 mm	500	305	230	170	145	110*	75*	60*
	Außen aus Aluminium 0,6 mm Innen aus Stahl 0,4 mm	375	285	190	140	120	90*	65*	
<b>80</b>	Außen aus Stahl 0,5 mm Innen aus Stahl 0,4 mm	580	430	320	260	170	140*	90*	70*
	Außen aus Aluminium 0,6 mm Innen aus Stahl 0,4 mm	460	355	295	200	155	115*	70*	55*
<b>100</b>	Außen aus Stahl 0,5 mm Innen aus Stahl 0,4 mm	620	490	365	275	180	155*	95*	75*
	Außen aus Aluminium 0,6 mm Innen aus Stahl 0,4 mm	500	390	315	230	170	125*	70*	60*

\* Nicht begehbare Bereiche. Durchbiegungsgrenze 1/200 L

Bei den durch die Labortests an nicht auf Trägern montierten Paneelen erhaltenen Richtwerte wurde den Normen entsprechend ein angemessener Sicherheitskoeffizient berücksichtigt. Es wird dringend empfohlen, in den Inspektionsphasen für die Wartung und Reinigung der Abdeckung mit gebührender Vorsicht vorzugehen, um ein Quetschen der Bleche im Bereich der tiefsten Falten zu vermeiden. Es ist ratsam, Schuhwerk mit Gummisohle zu verwenden und beim Gebrauch von Werkzeug oder Geräten, die den Lack oder den darunter befindlichen Zink beschädigen und somit die Korrosion fördern könnten, sorgfältig zu handeln. Außerdem wird empfohlen, die Abdeckung regelmäßig zu überprüfen (mindestens 1 Mal im Jahr), um eventuelle Ablagerungen zu beseitigen, die ein nicht erwünschtes Ansammeln von Wasser bewirken könnten.

Die in den Tabellen angegebenen Daten sind als Richtwerte zu betrachten, es obliegt dem Planer, dieselben aufgrund der spezifischen Anwendungen zu überprüfen.

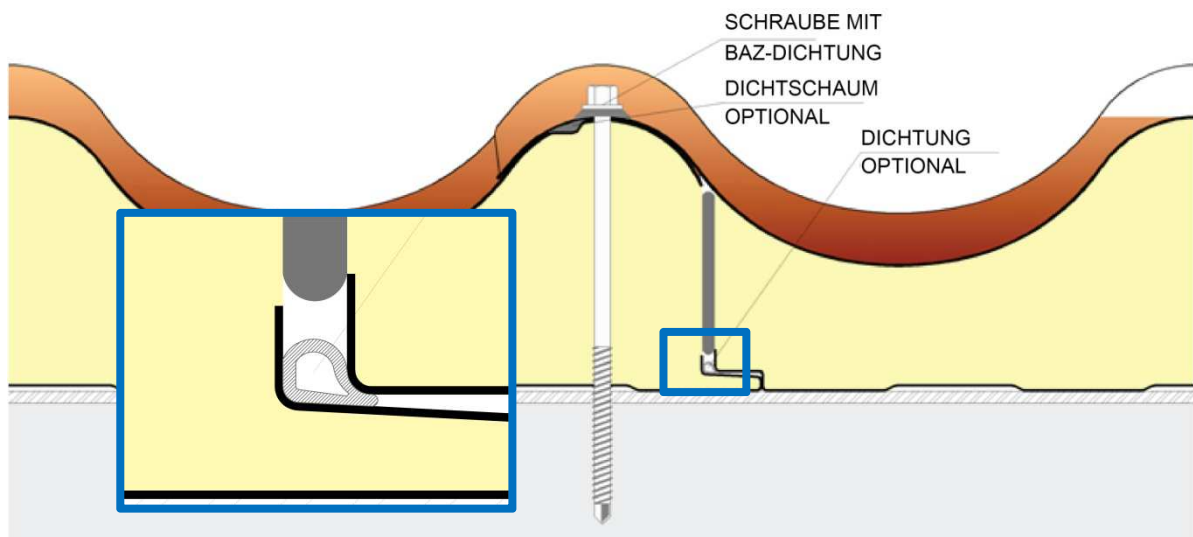


## FUGE

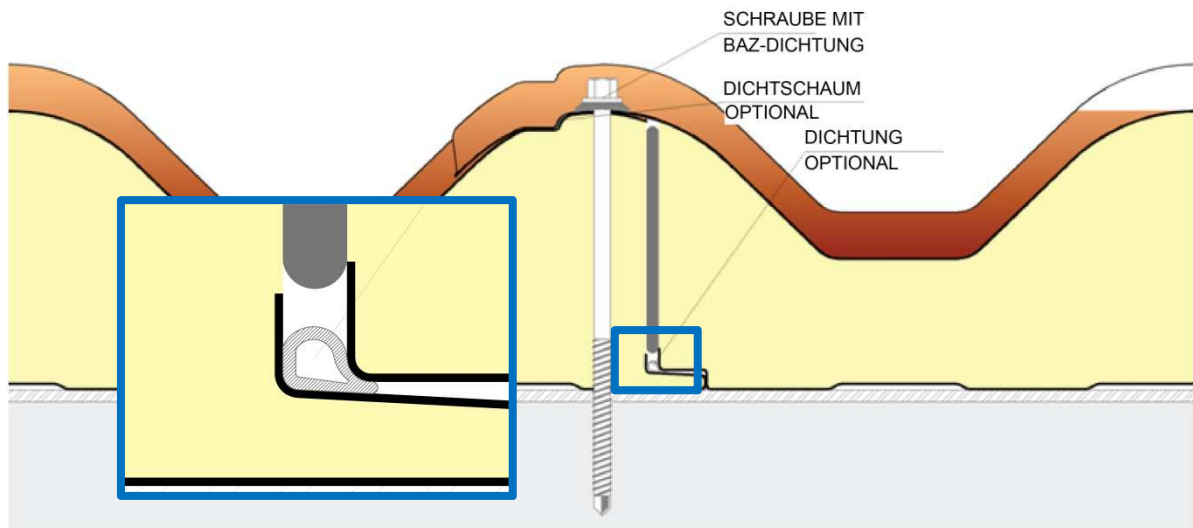
Die Fuge ist mit einer durchgehenden Dichtung versehen, die bei der Herstellung eingesetzt wurde. Die Form der Fuge wurde eigens zur Vermeidung von Einsickerungen und zur Verringerung der Anzahl Wärmebrücken entwickelt.

Unter schweren Bedingungen ist zur Vermeidung der Kondenswasserbildung optional der Einsatz einer Dichtung vorgesehen, die die Luftdichtigkeit der Fuge erhöht (gemäß nachfolgender Abbildung). Dieses Element ist von Isopan lieferbar und direkt vor Ort beim Verlegen der Paneele einzubauen.

### ISODOMUS



### ISODOMUS Classic



## TOLERANZEN (ANHANG D EN 14509)

- Stärke der Schalen: gemäß der Bezugsnormen für die verwendeten Produkte
- Stärke des Paneels: Nennwert,  $\pm 2$  mm
- Länge: wenn  $\leq 3000$  mm  $\pm 5$  mm; wenn  $> 3000$  mm  $\pm 10$  mm

## BRANDVERHALTEN (EN 13501-1)

Das Brandverhalten gibt den Beteiligungsgrad eines Materials an einem Feuer, dem es ausgesetzt wird, an.

Die europäische Bezugsnorm für die Klassifizierung des Brandverhaltens der Baumaterialien ist die **EN 13501-1** (Brandklassifizierung von Produkten und Bauelementen). Diese Norm spezifiziert:

**Euroklassen:** Die Norm unterscheidet sieben Klassen mit zunehmendem Beitrag zum Brand von A1 (nicht brennbares Produkt) bis F (Produkt nicht geprüft/nicht klassifiziert).

**Rauchgas:** Geschwindigkeit der Steigerung der Rauchgastrübung

- **s1** keine Rauchemission
- **s2** schwache Rauchemission
- **s3** starke Rauchemission

**Tropfen:** Herunterfallen von brennenden Partikeln

- **d0** keine brennenden Partikel
- **d1** wenige brennende Partikel
- **d2** viele brennende Partikel

Die Brandschutzklasse des Paneels ist von der Art des verwendeten Polyurethanschaums und der Stärke der Isolierung abhängig. Für weitere Informationen bitte den Katalog von Isopan, die Webseite [www.isopan.com](http://www.isopan.com) einsehen oder zur Technischen Abteilung Kontakt aufnehmen.

## WASSERDURCHLÄSSIGKEIT

Der Widerstand einer Sandwichpaneel-Montage gegen Schlagregen bei pulsierendem Luftdruck muss gemäß **EN-12865** einer Prüfung unterzogen werden.

Das Paneel ISODOMUS ist gemäß EN 14509 in puncto Wasserdurchlässigkeit **KLASSE B** klassifiziert.

## LUFTDURCHLÄSSIGKEIT

Die Luftdichtigkeit einer Sandwichpaneel-Montage muss gemäß UNI EN 12114 einer Prüfung unterzogen werden. Die Luftdurchlässigkeit misst den Luftverlust bei einem Druckunterschied von 50 Pa zwischen der zu testenden Innen- und Außenstruktur. Die Luftdurchlässigkeit des getesteten Musters ISODOMUS beträgt 0,01 m<sup>3</sup>/m<sup>2</sup>h.

## ANWENDUNGSEINSCHRÄNKUNGEN

- Während der Planungsphase sollte eine thermohygro-metrische Analyse durchgeführt werden. Unter besonderen Umständen (z.B hoher Feuchtigkeitsgehalt im Raum) kann sich auf der Innenseite des Paneels Kondenswasser bilden, mit darauffolgendem Tropfen in die Gebäuderäume. Falls diese Umstände für eine ausreichend lange Zeit bestehen bleiben, können sie den natürlichen Abbau der organischen Beschichtung des Trägers begünstigen.
- **Durch die Sonnenstrahlung kann die Paneelaußenseite eine relativ hohe Temperatur erreichen. In einigen Fällen kann die Temperatur bis auf 80+90 °C steigen.** Ein hoher Temperaturgradient kann zur Verbeugung des Paneels und zum Runzeln des Blechs führen. Durch eine angemessene Planung, die die Umweltbedingungen, die Länge, die Farbe der Paneele und die Anzahl der Befestigungen berücksichtigt, kann das Auftreten dieses Problems vermieden werden. (**Siehe Abschnitt "Wärmedehnung"**).
- Angesichts der begrenzten optischen Leistungen der Einblech-Paneele empfiehlt sich ihr Einsatz an verdeckten Stellen oder unter Bedingungen mit begrenzten optischen Anforderungen.

## ALLGEMEINE ANWEISUNGEN FÜR DIE PLANUNG

Im Allgemeinen benötigen die Abdeckungspaneel bei ihrem Einsatz in der Planungsphase eine Tragstruktur, die die Außenbelastungen aufnehmen kann und die Metallträger der Paneel keinen zu starken und permanenten Verformungen aussetzt, welche die Funktionalität der Struktur und Paneel beeinträchtigen. Bei der Auswahl der Art der Paneel in der Planungsphase müssen einige Parameter bezüglich der Umwelteinwirkungen beachtet werden, wie:

- **Wirkung von Wind:** abhängig von der Klimazone des Gebäudes. Die Werte variieren je nach Windgeschwindigkeit mit daraus folgendem geringerem oder höherem Belastungsdruck auf die betroffenen Oberflächen (beeinflusst die Art und Anzahl der Befestigungssysteme des Paneels).
- **Schneelast:** ist von der Höhe über dem Meeresspiegel im Vergleich zu der am Ort des Gebäudebaus abhängig. Zu berücksichtigen ist die Bildung von Wasserlachen infolge der Schneeschmelze, so dass die Überlappungsfugen einer Wasserdruckhöhe mit der Gefahr möglicher Einsickerungen ausgesetzt sein können. Es empfiehlt sich der Einsatz geeigneter Kantteile-Systeme (oder geeigneter baulicher Maßnahmen), um das einwandfreie Abfließen des Wassers zu gewährleisten.
- **Thermische Belastung:** weitgehend abhängig von der Farbe der Außenoberfläche des Paneels und der Exposition des Gebäudes und kann merkliche Verformungen am System hervorrufen.
- **Atmosphärische Aggression:** Funktion der Installationsumgebung der Paneel (Meer, Industrie, Stadt, Land); wirkt sich vor allem auf den Korrosivitätsgrad der Paneel-Oberflächen aus. Diesbezüglich müssen geeignete, metallene und organische Schalen ausgewählt werden (bitte die verfügbare Dokumentation einsehen oder die Technische Abteilung von Isopan kontaktieren).
- **Regenmenge:** Die Regenmenge beeinflusst die prozentuale Sattelnäigung. Um das einwandfreie Abfließen des Wassers zu gewährleisten und Oxidationsphänomene an den Metallträgern zu vermeiden, muss der Neigungsgrad der Paneel aufgrund von zwei Bautypologien gewählt werden:
  - Abdeckung ohne Kopf-Zwischenfugen;
  - Abdeckung mit Kopf-Zwischenfugen.

Im ersten Fall wird (bei geringer oder durchschnittlich starker Schneedecke) eine Neigung von mindestens 11 % empfohlen.

Bei Abdeckungen mit Kopf-Zwischenfugen muss die Neigung um einen Wert von  $0,2 \cdot L$  erhöht werden (für Sattel mit einem Neigungsgrad  $< 25\%$ ), wobei  $L$  = die Sattelhöhe darstellt (in Meter). Die Überlappung der Kopf-Zwischenfugen hängt von der Neigung, von der Schneedecke und von der Windexposition ab. Bei normalen Klimabedingungen werden gewöhnlich folgende Überlappungswerte angewandt:

Neigung (%)	Überlappung (mm)
$11 < P \leq 15$	200
$P > 15$	150

**Ablaufrinne an der Traufe:** Isopan empfiehlt unter Berücksichtigung der Regeln der guten Praxis die Vorbereitungsarbeiten für den Überbau der Traufe anzufordern, damit eine Ablaufrinne gebaut und eventuelle Einsickerungen in die Isolierung oder in das Gebäude vermieden werden.

Diese Lösung ist nötig, um eine vorzeitige Beschädigung der Paneelkopfelemente zu vermeiden. Sind sie einer Wasseransammlung ausgesetzt, kann das Metall oxidieren und an einigen Stellen können sich die Schalen eventuell von der Isolierung lösen.

In Abhängigkeit von der Ablaufrinne empfiehlt es sich, die Kopfelemente (Isolierung und Träger) mit der vor Ort anzubringenden flüssigen Ummantelung von Isopan zu schützen.

Um eventuelle Materialmängel aufgrund von Beschädigungen in der Handlings- und Montagephase auszugleichen, sollten Ersatzpaneel bestellt werden (etwa 5 % der Gesamtmenge).

## WÄRMEDEHNUNGEN

Alle für die Herstellung der Abdeckungen verwendeten Materialien, vor allem die Metalle, unterliegen dem Phänomen der **thermischen Expansion und Kontraktion** aufgrund der Temperaturveränderungen. Die Belastungen aufgrund der Wärmedehnung der Bleche wirken auf die Abdeckungsfläche ein und können strukturelle und Funktionsstörungen des Produkts verursachen, vor allem im Falle von:

- Beträchtlicher Länge des Paneels ( $L > 8000$  mm);
- Sonneneinstrahlung;
- Mittel und dunklen Farben;
- Hoher Paneelstärke

Diese Belastungen wirken auf den Kopfbereich des Befestigungselements ein, wobei er im Falle einer Befestigung auf dem Falz einer Biege- und Scherbeanspruchung ausgesetzt wird. Sie sind parallel zu den Rippen von Bedeutung, da sie in der Querrichtung durch die Elastizität des Blechprofils aufgehoben werden.

Material	Wärmedehnungskoeffizient ( $^{\circ}\text{C}^{-1}$ )
Aluminium	$23,6 \times 10^{-6}$
Stahl	$12,0 \times 10^{-6}$

-Werte linearer Wärmedehnungskoeffizienten-

Verkleidungsart		Oberflächentemperatur ( $^{\circ}\text{C}$ )	
		Min.	Max.
Isoliert	Hell	-20	+60
	Dunkel	-20	+80

Wobei mit "isoliert" das Vorhandensein einer Isolierschicht zwischen dem Außenblech und der Struktur gemeint ist. Mit "hell" oder "dunkel" ist die Oberflächenfarbe des Blechs gemeint.

-Temperaturintervall-

Bei hohen Oberflächentemperaturwerten müssen die linearen Verlängerungen der Metallträger vom System absorbiert werden. Ist dies nicht der Fall, kommt es zu Spannungen, die sich bei Profilschnittwechseln aufgrund der Formänderung entladen. Ferner verursachen zyklische Temperaturwechsel aufgrund von Tag-Nacht oder Frost-Tauwetter nicht kontrollierbare zyklische Spannungen, die die Träger stark belasten. Diese Spannungen können die Dehngrenze des Materials (Blasenbildung) oder die Bruchgrenze überschreiten. Dieses Phänomen führt zu Ermüdungsrissen, die zu Beginn nicht sichtbar sind und am Träger Brüche verursachen. Die Produkteigenschaften hinsichtlich der Struktur und Witterungsdichtigkeit werden dadurch reduziert. Diesem Problem kann folgendermaßen vorgebeugt werden:

- Berechnen im Voraus die durch thermische Ausdehnung induzierte Paneelverformung.
- Keine dunklen Farben auf langen Paneelen verwenden.
- Geeignete Stärken der Metallträger verwenden (mindestens 0,6 mm, je nach Projektspezifikationen zu bewerten).
- Segmentierung der Paneele.
- Geeignete Strukturierung der Befestigung (siehe Befestigungsvorschlag Isopan, Abschnitt "Befestigung der Abdeckungspaneel" in diesem Handbuch).

Beim Einbau von Paneelen aus **Aluminium** empfiehlt sich der Gebrauch von Edelstahlschrauben mit entsprechender Kappe und Unterlegscheibe.

Erfordert die Sattellänge den Einsatz mehrerer Paneele, müssen die Kopfelemente der Paneele in einem Abstand von etwa 5-10 mm zueinander liegen (Mindestabstand in der wärmeren Jahreszeit, Höchstabstand in der kälteren Jahreszeit). Zwischen die Kopfelemente ist eine biegsame Dichtung zu legen, die die Bildung von Kondenswasser vermeidet.

Für alles Weitere ist auf die **Allgemeinen Geschäftsbedingungen von Isopan** und die zugehörigen Anhänge Bezug zu nehmen.

## ANWEISUNGEN FÜR DIE BEFESTIGUNG

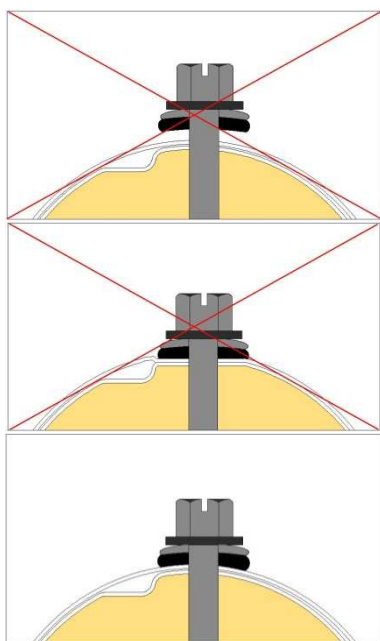
Der Zweck der Befestigungen ist die effiziente Verankerung des Paneels an der Tragstruktur. Die Art der Befestigungseinheit ist je nach dem vorhandenen Trägertyp zu wählen. Die Anzahl und Position der Befestigungen muss den Widerstand gegen die durch die dynamischen Lasten bewirkten Belastungen gewährleisten, die auch im Unterdruck wirken können.

Isopan empfiehlt die Befestigung an der Falzspitze; eine Befestigung hinter dem Falz ist nicht ausgeschlossen, aber nur wenn das System die Wasserdichtigkeit gewährleistet.

Für die Befestigung der Paneele eignet sich angemessen beschichteter Kohlenstoffstahl oder austenitischer rostfreier Stahl. Es muss aufmerksam auf die Kompatibilität der Materialien Stahl und Aluminium geachtet werden, um die Bildung von galvanischen Strömen zu vermeiden.

### Befestigungsmethoden

Die Befestigung variiert je nach umzusetzendem Projekt und Anwendungssystem der Paneele auf der Baustelle.



**A**

Falsche Spannung aufgrund eines an der Schraube angewandten hohen Anzugsmoments mit sichtbaren Verformungen des Blechs. **In dieser Situation wird der optimale Verschluss der Einspannung nicht mehr garantiert, und die ästhetische Funktionalität des Produkts ist somit beeinträchtigt.**

**B**

Falsche Spannung aufgrund eines an der Schraube angewandten unzureichenden Anzugsmoments für die Gewährleistung der korrekten Befestigung des Paneels an der Struktur.

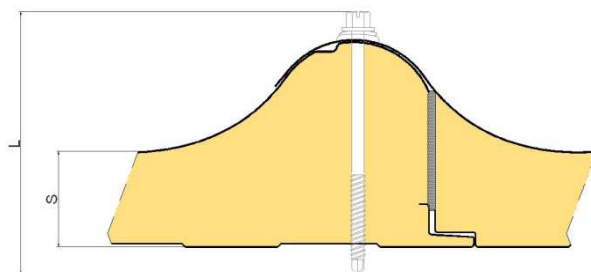
**C**

Korrekte Spannung aufgrund eines an der Schraube angewandten ausreichenden Anzugsmoments für die Gewährleistung der korrekten Befestigung des Paneels an der Struktur.

### Schraubenlänge

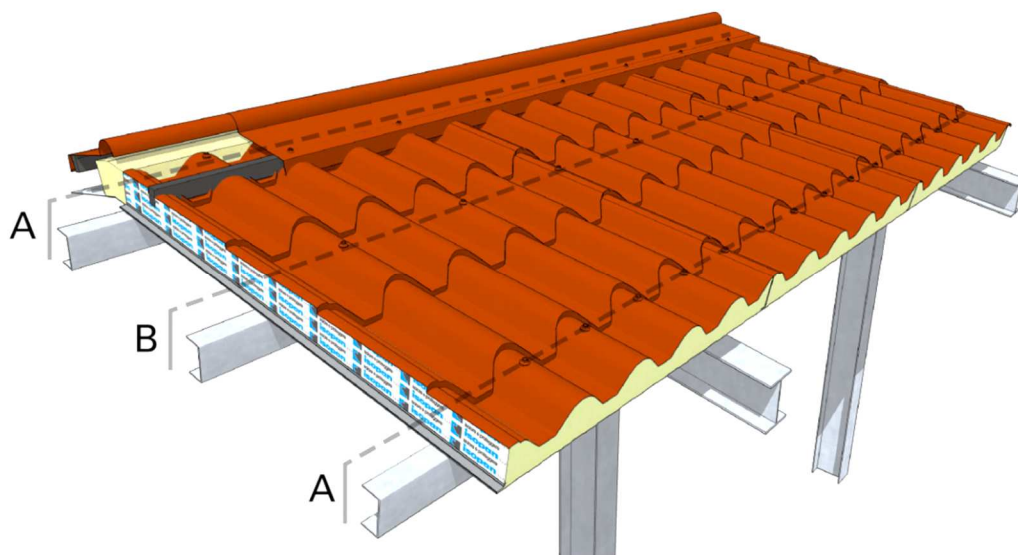
Die richtige Schraubenlänge ist von der Panelstärke und vom Trägertyp (Stahl, Holz) abhängig.

Träger für Befestigung	S (mm)	L (mm)
<b>Holz</b>	40	120 - 130
	50	130 - 150
	60	150 - 160 - 180
	80	170 - 180 - 190
<b>Stahl</b>	40	120 - 130
	50	
	60	130 - 140
	80	150 - 160

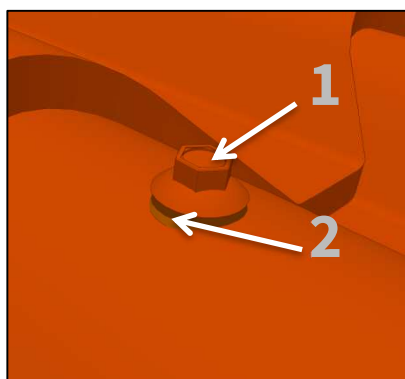


### **Befestigung der Abdeckungspaneele**

Die Paneele werden entgegen die vorherrschende Windrichtung verlegt, wobei ihre Parallelität und Ausrichtung öfter zu prüfen ist. Der Durchmesser der Bohrlöcher muss unter dem der Befestigungsvorrichtungen liegen. Die Anzahl der Befestigungen ist vom Klima vor Ort abhängig. Die normale Befestigungsdichte sieht eine an jedem zweiten Falz auf den mittleren Deckenträgern und eine an jedem Falz auf den abschließenden Deckenträgern vor.

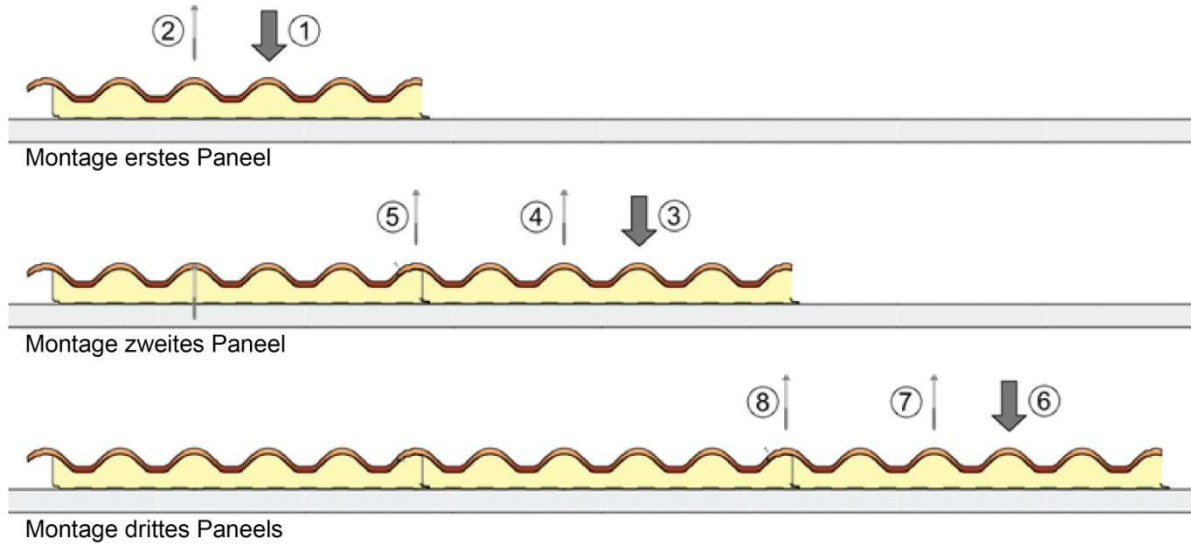


- A. Abschließende Deckenträger
- B. Mittlere Deckenträger



- 1. Schraube
- 2. Baz-Dichtung

### Montageabfolge

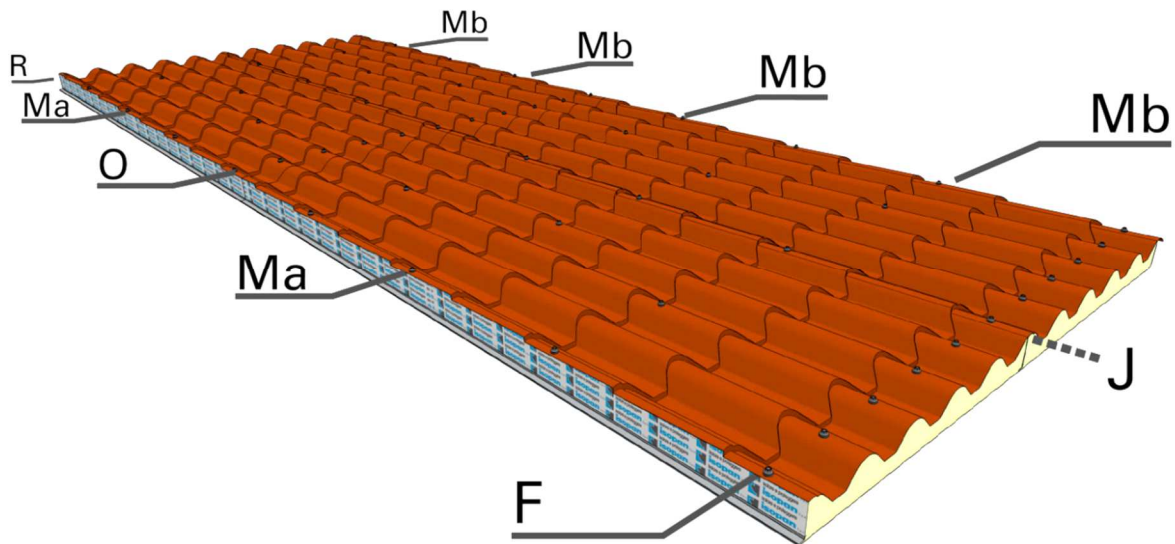


1. Verlegen des ersten Paneels.
2. Befestigen der Schraube an einem mittleren Falz.
3. Verlegen des zweiten Paneels und Verbindung desselben mit dem ersten bereits verlegte Paneel.
4. Befestigung der Schraube am mittleren Falz des zweiten Paneels; dabei einen leichten Druck ausüben, damit in dieser Phase die Verbindung zwischen den Paneelen garantiert wird.
5. Befestigung der Schraube am Überlappungsfalz Den Randbereich der Überlappung wie auf der nachfolgenden Abbildung vernieten, damit die Bleche besser anhaften.



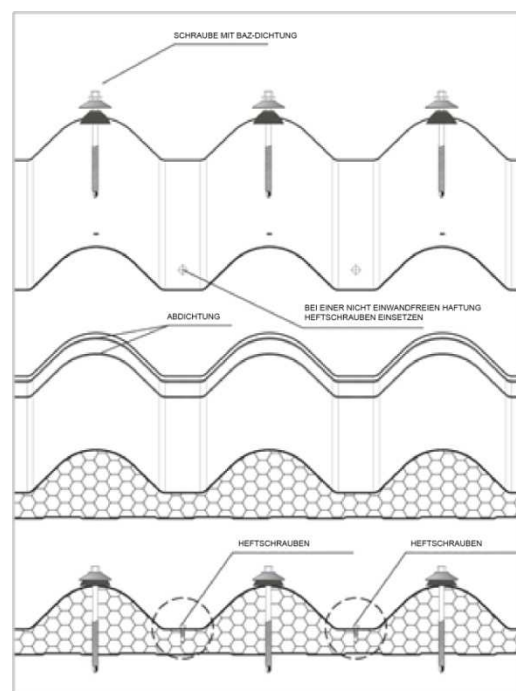
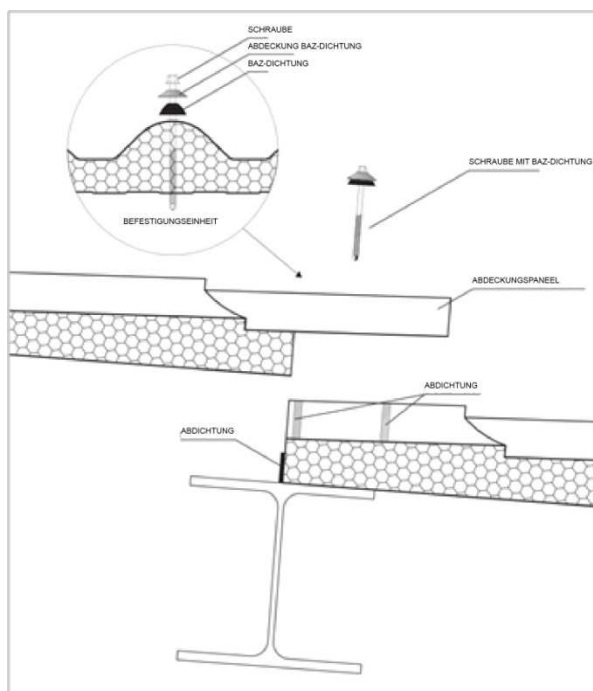
Beispiel des korrekten Einsatzes der Nieten

**Isopan-Vorschlag für die Strukturierung der Befestigungen**



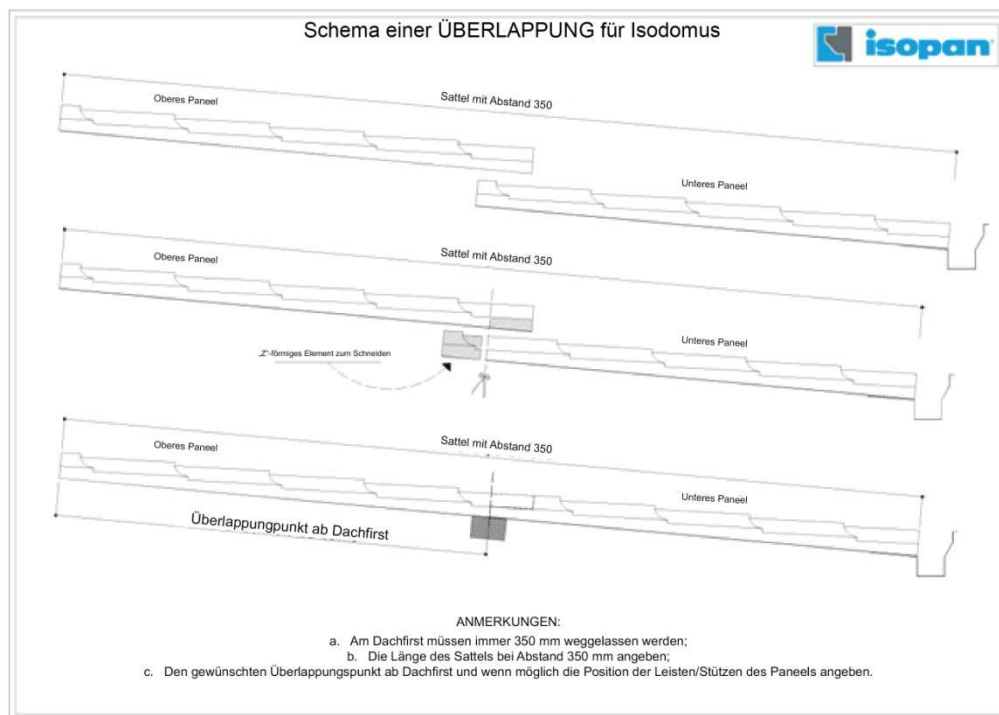
- R:** Endträger (Dachfirst)
- F:** Endträger (Traufe)
- Ma/b:** Mittlere Träger
- O:** Träger an der Kopfverbindung
- J:** J: Längsfuge

**Isopan-Detail der Kopfverbindung**





### Isopan-Bezeichnungskonvention für Overlapping



**Anmerkung: Haften die Paneele zwischen den Falzen Isopan nicht einwandfrei, empfiehlt sich der Einsatz von Heftschrauben.**

## ANWEISUNGEN FÜR DIE MONTAGE

Nachfolgend die Vorgänge für eine korrekte Montagefolge:

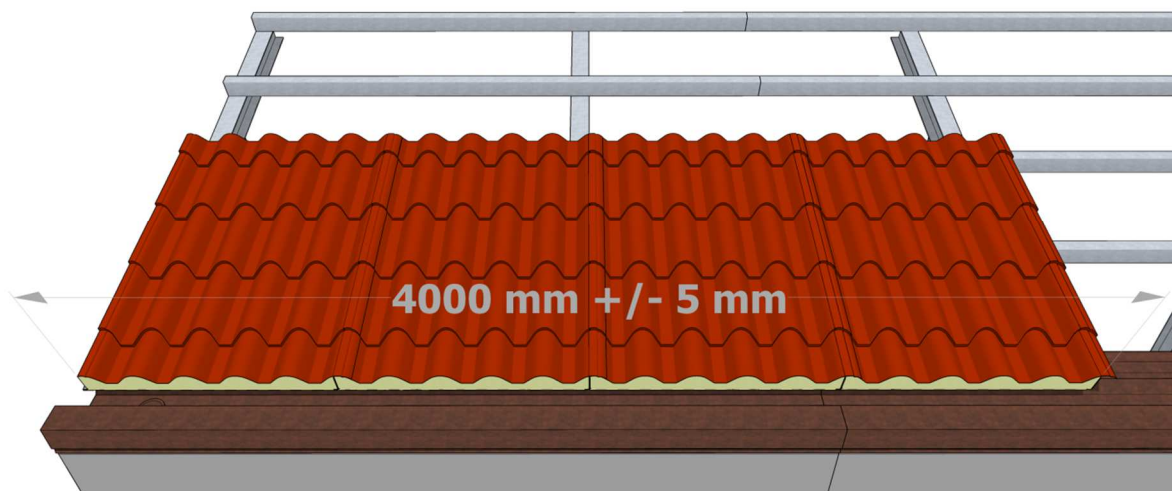
### Vorverfahren

- Die korrekte Ausrichtung der Träger überprüfen.
- Insbesondere auf die Kontaktpunkte zwischen den Trägern und den Schalenblechen der Paneele achten, damit Phänomene im Zusammenhang mit elektrochemischer Korrosion im Falle einer Verbindung nicht kompatibler Metalle vermieden werden. Zu diesem Zweck können als Trennvorrichtung Elastomerbänder oder Bänder aus Kunstharzschaum verwendet werden.
- Die Eignung des Baustellenbereichs für die Lagerung und das Handling des Materials überprüfen, damit dieses nicht beschädigt wird.
- Auf der Baustelle geeignete Geräte für die Schneidvorgänge verwenden (verzahnte Kreissäge, Stichsäge, Schere, Knabber). Von der Verwendung funkenerzeugender Geräte wird abgeraten (z.B. Schleifscheiben, Flex).
- Geeignete Handlungsmittel verwenden, vor allem im Falle langer oder schwerer Paneele, um Risiken bezüglich der Sicherheit auf der Baustelle und Beschädigungen des Produkts zu vermeiden.

Es ist verboten, Essigsäure-Silikone zu verwenden, da diese dazu neigen, den verzinkten Träger der Vorlackierung anzugreifen und eine beginnende Oxidation zu bilden. Es sollten Einkomponenten-Versiegelungssilikone mit neutraler Härtung verwendet werden, die sich durch den Feuchtigkeitseffekt der Luft verhärten und den Lack nicht angreifen, da sie frei von Lösungsmitteln sind.

### Montage

- Montage der Dachrinnen und eventuellen Unterfirste sowie Anschlussbleche.
- Entfernung der Schutzfolie der Paneele, wo vorhanden.
- Verlegen der Paneele ab der Traufe und von einem Seitenende des Gebäudes aus. Dabei die Elemente einwandfrei überlagern und ausrichten und die Rechtwinkeligkeit zur darunterliegenden Struktur überprüfen.
- Systematische Befestigung der Elemente nach der Überprüfung der korrekten Annäherung derselben. Alle Restmaterialien, insbesondere die Metallrückstände, müssen rechtzeitig entfernt werden.
- Verlegen der nächsten Reihen Elemente, die die Traufenreihe überlappen (bei einem Sattel aus zwei oder mehreren Elementen). Zuvor die Isolierung im Überlappungsbereich entfernen.
- Befestigung an allen Falzen auf den Firstlinien, Traufen, Dachkehlen und Kopfüberlappungen.
- Im Bereich der Überlappung am Dachfirst (erster Dachziegel) und bei der Traufe (letzter Dachziegel), und jedenfalls dort, wo das Blech nicht perfekt angenähert ist, müssen Nieten verwendet werden, die eine angemessene ästhetische und funktionelle Leistung des Paneels gewährleisten (siehe beiliegendes Foto).
- Verlegen der Elemente zur Vervollständigung (Dachfirste, Anschlussbleche und Kanteile allgemein) und eventueller Dämmstoffe.
- Allgemeine Kontrolle und Reinigung der Abdeckung mit besonderem Augenmerk auf Metallspäne, Befestigungen und Verbindungen mit den Tür- und Fensterrahmen. Wurden alle Paneele und Kanteile-Elemente montiert, ist sicherzustellen, dass auf der Abdeckung keine Fremdstoffe oder Bearbeitungsabfälle liegen gelassen werden, die zu Korrosionsphänomenen führen oder das einwandfreie Abfließen von Regenwasser verhindern oder unerwünschte und aggressive Substanzen ansammeln können.



**Anmerkung:** In der Montagephase auf das korrekte Aneinanderreihen der Paneele achten (4 Paneele = 4000 mm ± 5 mm), so dass bei der anschließenden, auf der Abbildung gezeigten Dachfirstmontage keine Probleme auftreten.

### ZUSAMMENSETZUNG DER PACKUNGEN

Die Paneele werden in der Regel verpackt und mit Polyethylen-Stretchfolie umwickelt geliefert: die Standard-Zusammensetzung einer Packung ist folgende:

Stärke Paneel (mm)	30	40	50	60	80
Anzahl Paneele je Packung	14	12	10	8	6

Andere Zusammensetzungen der Packungen als die standardmäßigen sowie andere Verpackungsarten müssen bei Bestellung ausdrücklich angefordert werden.

## **TRANSPORT UND LAGERUNG**

### ***Beladung Lastfahrzeuge***

- Die Paneel-Packungen werden auf die Fahrzeuge geladen und in der Regel zwei in der Breite und drei in der Höhe geladen. Die Packungen beinhalten an der Unterseite Abstandhalter aus Polystyrol mit einer ausreichenden Stärke, um das Durchführen der Hubriemen zu ermöglichen.
- Die Ware wird so auf den Fahrzeugen positioniert, dass die Sicherheit beim Transport und der Schutz des Materials gewährleistet werden. Es werden die Anweisungen des Transporteurs befolgt, der allein für die Unversehrtheit der Ladung verantwortlich ist. Es ist besonders darauf zu achten, dass das auf das untere Paket lastende Gewicht und der an den Befestigungsstellen ausgeübte Druck keine Schäden hervorrufen und die Riemen das Produkt nicht verformen.
- Isopan übernimmt keine Haftung für die Beladung der Fahrzeuge, die zum Teil schon mit anderen Materialien beladen sind oder keine geeignete Ladefläche aufweisen.

Der Kunde, der die Lieferung abholen lässt, muss die Fahrer entsprechend anweisen.

### ***Entladen der Fahrzeuge mit Kran***

- Es kann jeglicher mit Wippe und geeigneten Riemen ausgestattete Kran verwendet werden. Isopan bietet den Kunden eine Beratung für die Auswahl der Wippen und Riemen an. Mit geeigneten Hubsystemen werden die Paneele nicht beschädigt.
- Auf keinen Fall Ketten oder Metallseile zum Anheben verwenden. In der Regel werden die Pakete so angeschlagen, dass etwa 1/4 der Paketlänge an jedem Ende übersteht.

### ***Entladen der Fahrzeuge mit Gabelstapler***

- Sollte die Entladung der Fahrzeuge mit einem Gabelstapler erfolgen, müssen die Länge der Pakete und deren mögliche Biegung berücksichtigt werden, um Schäden am unteren Teil des Pakets zu vermeiden.
- Die Gabeln müssen eine Breite und Länge aufweisen, die keine Schäden am Produkt hervorrufen. Wo möglich, sollte zwischen Gabel und Paket Schutzmaterial gegen Abreibung und Zerkratzen der Oberflächen angebracht werden.

### ***Lagerung in Innenräumen (Anhang A)***

- Das Material muss in belüfteten, staubfreien und trockenen Innenräumen ohne Temperaturschwankungen gelagert werden.
- Die Feuchtigkeit, die zwischen zwei Paneelen eindringt (Regen) oder sich bilden kann (Kondenswasser), kann die Oberflächen beschädigen, da sie sich auf Metallen und Beschichtungen als sehr aggressiv erweist, mit daraus entstehender Bildung von Oxidationsprodukten.
- Die vorlackierten Schalen sind den negativen Folgen kombinierter Hitze-/Feuchtigkeitsverhältnisse stärker ausgesetzt.

### ***Lagerung im Freien (Anhang A)***

- Sollten die Pakete und das Zubehör im Freien gelagert werden, muss mit großer Sorgfalt eine Auflagefläche bereitgestellt werden, die unbedingt in Längsrichtung geneigt sein muss, um die Ansammlung von Feuchtigkeit zu vermeiden und das Abfließen des Wassers und die natürliche Luftzirkulation zu begünstigen.
- Falls vor der Verlegung eine längere Lagerung vorgesehen ist, sollten die Pakete mit einer Schutzplane abgedeckt und sichergestellt werden, dass diese wasserdicht ist und gleichzeitig eine ausreichende Belüftung zulässt, um Kondenswasseransammlungen und die Bildung von Wasserpfützen zu vermeiden.

### **Lagerungsbedingungen (Anhang A)**

- Auf der Grundlage der erworbenen Erfahrungen sollte für die Beibehaltung der Ausgangsleistungen des Produkts die Dauer von sechs Monaten kontinuierlicher Lagerung in geschlossenen Räumen ab Herstellungsdatum nicht überschritten werden. Im Falle einer Lagerung im Freien darf die Dauer von sechzig Tagen ab Herstellungsdatum nicht überschritten werden. Diese Bedingungen beziehen sich auf ein korrekt aufbewahrtes Produkt gemäß der Angaben im Kapitel "Lagerung" in Anhang A. Das Material muss auf jeden Fall stets vor direkter Sonneneinstrahlung geschützt werden, da dies eine Ursache für Veränderungen sein könnte.
- Im Falle eines Transports im Container müssen die Produkte so schnell wie möglich und auf jeden Fall innerhalb von 15 Tagen ab Ladedatum aus diesem entfernt werden, um Abnutzung der Metallträger und der organischen Beschichtungen zu vermeiden (z.B. Blistering). Das Containerinnere darf absolut keine Feuchtigkeit aufweisen. Auf Anfrage des Kunden kann Isopan spezielle, für den Transport im Container besser geeignete Verpackungen vorsehen.

### **VERPACKUNG**

Isopan empfiehlt, die Auswahl der Verpackungsart unter Berücksichtigung des Bestimmungsorts, der Transportart, der Bedingungen und Dauer der Lagerung zu treffen.

Für die Auswahl der korrekten Verpackungsart im Dokument "**Verpackungen und Dienstleistungen**" auf der Webseite [www.isopan.com](http://www.isopan.com) nachsehen.

### **HALTBARKEIT**

Die Lebensdauer des Produkts ist von den Eigenschaften des verwendeten Paneels im Verhältnis zur Endanwendung abhängig. Die Auswahl des Paneels einschließlich der Eigenschaften der Metallschalen muss nach einer korrekten Planung der Abdeckung erfolgen.

Dafür sollten die Dokumentation von Isopan, die auf der Webseite ([www.isopan.com](http://www.isopan.com)) verfügbar ist und/oder die Bezugsnormen eingesehen werden.

Insbesondere sind bei den Abdeckungspaneelen mit Metallschalen aus vorlackiertem verzinktem Stahl die Sattelneigung und andere Baudetails zu überprüfen, damit das normale Abfließen des Wassers begünstigt und die Ansammlung aggressiver Materialien verhindert werden, die zu einer vorzeitigen Oxidation führen.

Bei Satteln mit Überlappungen in Längsrichtung (Überlappung des Paneels) sollte man bei der Montage besonders auf die Abdichtung des Blechs achten, um das Einsickern oder Ansammeln von Wasser am Paneelenteil zu vermeiden.

Es empfiehlt sich der Einsatz von Isopan-Zubehör wie Dachfirst-Kantteilen, Kappen und Dichtungen, da sie eigens für den spezifischen Einsatz der hergestellten Produkte entwickelt wurden.

### **WARTUNG**

Alle Arten von Oberflächen, auch jene mit Metall-Sandwichpaneelen, benötigen Wartungseingriffe.

Die Art und Regelmäßigkeit der Wartungseingriffe sind vom für die äußere Wandfläche verwendeten Produkt abhängig (Stahl, Aluminium). Das Produkt sollte auf jeden Fall regelmäßig (mindestens jährlich) inspiziert werden, um den Erhaltungszustand zu überprüfen.

Zudem sollte zur Beibehaltung der ästhetischen und physikalischen Eigenschaften der Elemente und die Verlängerung der Effizienz der Schutzverkleidung eine regelmäßige Reinigung der Abdeckung ausgeführt werden. Dabei insbesondere auf die Bereiche achten, die eine Ansammlung von Regenwasser begünstigen, an denen sich für die Lebensdauer der Metallschalen schädliche Substanzen konzentrieren können.

Zudem muss bei eventueller Feststellung von Problemen bei der Inspektion ein sofortiger außerordentlicher Eingriff vorgenommen werden, um die allgemeinen Ausgangsbedingungen wieder herzustellen (z.B. Wiederherstellung des Lacks an lokalen Abreibungen oder Kratzern).

Falls verlangt, kann Isopan nützliche Informationen für die Behebung einiger Probleme in Bezug auf dieses Thema liefern.

## SICHERHEIT UND ENTSORGUNG

Für das Sandwichpaneel ist keine Etikettierung gemäß Richtlinie 68/548/EG erforderlich; um den Anforderungen des Kunden entgegen zu kommen, hat Isopan ein Dokument "Technische Sicherheitsdetails" erstellt, das für alle diesbezüglichen Informationen eingesehen werden muss.

**Achtung: alle in den technischen Produktdatenblättern enthaltenen Informationen müssen von einem Fachtechniker gemäß den geltenden Bestimmungen des Installationslandes der Paneele validiert werden.**

Technische Daten und Eigenschaften sind nicht bindend. Isopan behält sich das Recht vor, ohne Vorankündigung Änderungen vorzunehmen, die aktualisierten Unterlagen sind jeweils auf unserer Internetseite [www.isopan.com](http://www.isopan.com) verfügbar. Für alles, was nicht ausdrücklich angegeben ist, siehe "Allgemeine Geschäftsbedingungen der Stehfalz-Bleche, isolierenden Metallpaneele und Zubehör".

Dieses Dokument und jedes Element, aus dem es besteht, sind ausschließliches Eigentum von Isopan. Die Vervielfältigung, auch teilweise, der darin enthaltenen Texte und eventuellen Abbildungen ohne schriftliche Zustimmung des Verfassers ist verboten.

**Copyright © 2015 – ISOPAN S.p.A.**

# Anhang A

## ENTLADEN DER FAHRZEUGE MIT KRAN

Zum Anheben müssen die Pakete immer an mindestens zwei Punkten vergurtet sein, die nicht weniger als die Hälfte der Packungslänge voneinander entfernt sind.

Der Hebevorgang sollte mit Riemen aus Nylongewebefasern mit einer Breite von über 10 cm vorgenommen werden, damit die Last auf dem Riemen verteilt ist und keine Verformungen auftreten.

(siehe Abbildung 1)

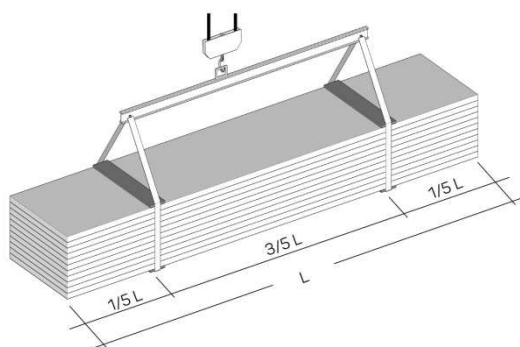


Abbildung 1

Es müssen angemessene Abstandhalter unter und über der Packung angebracht werden, die aus robusten Elementen mit Holz- oder Kunststoffinhalt bestehen und den direkten Kontakt des Riemens mit der Packung verhindern.

Diese Abstandhalter müssen mindestens 4 cm länger als die Packungsbreite sein und nicht kleiner als die Riemenbreite.

Darauf achten, dass sich die Anschlagmittel und Halterungen während des Anhebens nicht bewegen und das Handling vorsichtig ausgeführt wird.

## ENTLADEN DER FAHRZEUGE MIT GABELSTAPLER

Sollte die Entladung der Fahrzeuge mit einem Gabelstapler erfolgen, müssen die Länge der Pakete und eine mögliche Biegung berücksichtigt werden, um Schäden am unteren Teil des Pakets und/oder am äußeren Ende den Bruch der Paneele zu vermeiden.

Daher sollten geeignete Gabelstapler zur Bewegung von Paneelen und ähnlichen Produkten verwendet werden.

## LAGERUNG

Die Pakete müssen, sei es im Lager als auch am Bau, immer über dem Boden gelagert werden. Sie müssen Halterungen aus expandiertem Kunststoff mit flachen Oberflächen mit einer größeren Länge als die Breite der Paneele und einem ausreichend Abstand aufweisen.

Die Packungen müssen an einem trockenen Ort gelagert werden, da sich ansonsten an den internen, weniger belüfteten Elementen Kondenswasseransammlungen bilden, besonders aggressiv an Metallen und mit daraus folgender Oxidationsbildung.

Die Paneele müssen an einem trockenen und belüfteten Ort gelagert werden. Sollte dies nicht möglich sein, müssen die Packungen geöffnet und die Paneele belüftet werden (indem sie in Abstand voneinander gebracht werden). Wenn die Paneele im Freien verpackt bleiben, kann die Zinkschicht auch nach wenigen Tagen durch elektrolytische Korrosion oxidieren (Weißrost).

Die Packungen müssen so gelagert werden, dass der Wasserabfluss gewährleistet wird, vor allem wenn sie provisorisch im Freien gelagert werden (siehe Abbildung 2)

Falls die Packungen für längere Zeit gelagert werden sollten, müssen sie mit einer Schutzplane abgedeckt werden.

Für die Beibehaltung der originalen Produkteigenschaften dürfen 6 Monate kontinuierlicher Lagerung in geschlossenem und belüftetem Raum nicht überschritten werden, während für die Lagerung im Freien dasselbe für 60 Tage gilt.

Die in Höhe gelagerten Packungen müssen immer angemessen an der Struktur befestigt werden.

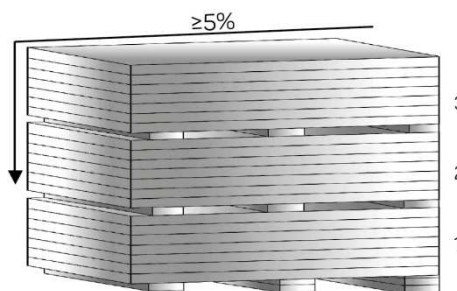


Abbildung 2

## VORLACKIERTE SCHALEN



Im Falle einer längeren Lagerung müssen die vorlackierten Produkte in einem Raum oder unter einem Dach gelagert werden. Es besteht die Gefahr, dass die sich ansammelnde Feuchtigkeit die Lackschicht angreift und sie von der verzinkten Schicht löst. Bei einer Lagerung im Bau dürfen zwei Wochen nicht überschritten werden.

Im Falle eines Transports im Container müssen die Produkte innerhalb 15 Tagen ab Ladedatum aus demselben entladen werden, um Abnutzungen an den Metallschalen zu vermeiden.

### BEARBEITUNG DER PANEELE

Die Bearbeitung der Paneele muss unter Verwendung geeigneter Schutzmaßnahmen durchgeführt werden (Schutzhandschuhe, Sicherheitsschuhe, Overall, usw.), die mit den geltenden Vorschriften übereinstimmen.

Die manuelle Bewegung des einzelnen Elements muss immer durch Anheben desselben erfolgen, ohne es auf dem Boden entlang zu schleifen und indem es in Seitenlage gebracht wird. Der Transport muss je nach Länge von mindestens zwei Personen durchgeführt werden. Dabei das Element immer in senkrechter Position halten. (siehe Abbildung 3)

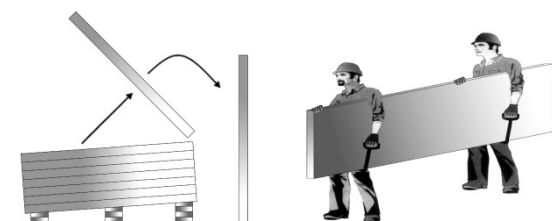


Abbildung 3

Greifausrüstung und Handschuhe müssen sauber und so bedacht sein, dass die Elemente nicht beschädigt werden.

### MONTAGE

Das für die Montage zuständige Personal muss qualifiziert sein oder entsprechende Kenntnis über die korrekte Technik zur fachmännischen Ausführung besitzen.

Falls verlangt, kann das Verkaufsunternehmen eine geeignete Beratung und angemessene Ausbildung gewährleisten.

Das für die Verlegung zuständige Personal muss Schuhe tragen, deren Sohlen die Außenflächen nicht beschädigen.

Für die Schnitvorgänge am Bau müssen geeignete Geräte verwendet werden (Stichsäge, Schere, Knabber, usw.).

Die Verwendung von Geräten mit Schleifscheiben vermeiden.

Für die Befestigung der Paneele sollten Vorrichtungen verwendet werden, die von der Verkaufsfirma angeboten werden.

Für den Anzug der Schrauben sollte ein Schrauber mit Drehmomentbegrenzung verwendet werden.

Bei Abdeckungen mit Sattелеlementen ohne Zwischenfugen (Überlappungen) muss die Neigung in der Regel mindestens 7% betragen. Bei kleineren Neigungen sollten die Vorgaben der Verkaufsfirma angewandt werden.

Im Falle einer Überlappung des Kopfs, muss die Neigung zusätzlich zu den spezifischen Umgebungsbedingungen auch die Fugenart und das verwendete Material berücksichtigen.

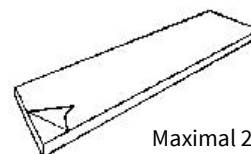
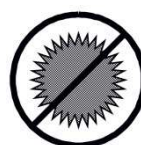
Während der Montage der Paneele und insbesondere bei Abdeckungen, ist die Entfernung aller Restmaterialien notwendig, mit besonderer Aufmerksamkeit auf Metallteile, die durch Oxidation starke Abnutzung der Metallschalen verursachen können.

### ABZIEHFOLIENSCHUTZ

Die vorlackierten Metallschalen werden auf Anfrage mit Polyethylenfolienschutz geliefert, der Beschädigungen an der Lackschicht vermeidet.

Die Schutzfolie zur Abdeckung der vorlackierten Paneele muss bei der Montage vollständig entfernt werden oder auf jeden Fall innerhalb 60 Tage nach dem Bereitstellungsdatum der Materialien.

Zudem dürfen die von der Schutzfolie bedeckten Paneele nicht direkter Sonneneinstrahlung ausgesetzt werden.



Maximal 2 Monate

Für die ausdrücklich ohne Folie verlangten Paneele muss während der Handlingsphase am Bau und bei der Montage besonders Acht gegeben werden.

### WARTUNG

Der regelmäßige Hauptwartungsvorgang besteht aus der Reinigung der Paneele. Die Oberflächen der Paneele, die sich nach der Inspektion als schmutzig oder oxidiert erweisen, können mit Seifenwasser und einer weichen Bürste gereinigt werden. Der Wasserdruck zur Reinigung kann bis zu 50 bar betragen, der Wasserstrahl darf sich aber nicht zu nahe an oder senkrecht zu den Oberflächen befinden. In der Nähe der Verbindungen muss der Wasserstrahl so geneigt werden, dass er ihren Halt nicht beeinflusst.

#### JÄHRLICHE KONTROLLE DER ISOPAN-PANEELE

ZU INSPIZIERENDE TEILE	KORREKTURMASSNAHMEN
Zustand der vorlackierten Oberflächen (Risse oder Ungleichmäßigkeit der Farbe)	Den Zustand der Oberflächen bewerten Wo möglich, neu lackieren
Kratzer und Dellen	Neulackierung und Reparatur der Dellen
Befestigungsschrauben	Eine Schraube herausnehmen und auf Oxidation prüfen Schrauben anziehen, wo notwendig
Winkelschnittteile	Oxidationsstatus prüfen Reinigung und Neulackierung

Diese Vorgaben wurden den Allgemeinen Geschäftsbedingungen entnommen.





# Anhang B

## **BAUDETAILS**

*RPCV 19 - Detail auf der Seite der Traufe bei traditioneller Struktur*

*RPCV 53 - Detail auf der Seite der Traufe bei traditioneller Struktur - mit flüssiger Ummantelung*

*RPCV 20 - Verbindung der Abdeckung bei traditioneller Struktur im Bereich des Dachfirsts*

*RPCV 23 - Verbindung der Abdeckung bei traditioneller Struktur im seitlichen Bereich*

*RPCV 24 - Detail Sattelseite der Abdeckung bei traditioneller Struktur*

*SCV 12 - Dachfirst einer einfachen Abdeckung*

*SCV 13 - Dachfirst mit Scharnier an der Abdeckung*

*SCV 14 - Detail Traufe Dachkehle*

*SCV 24 - Befestigung Überlappung*

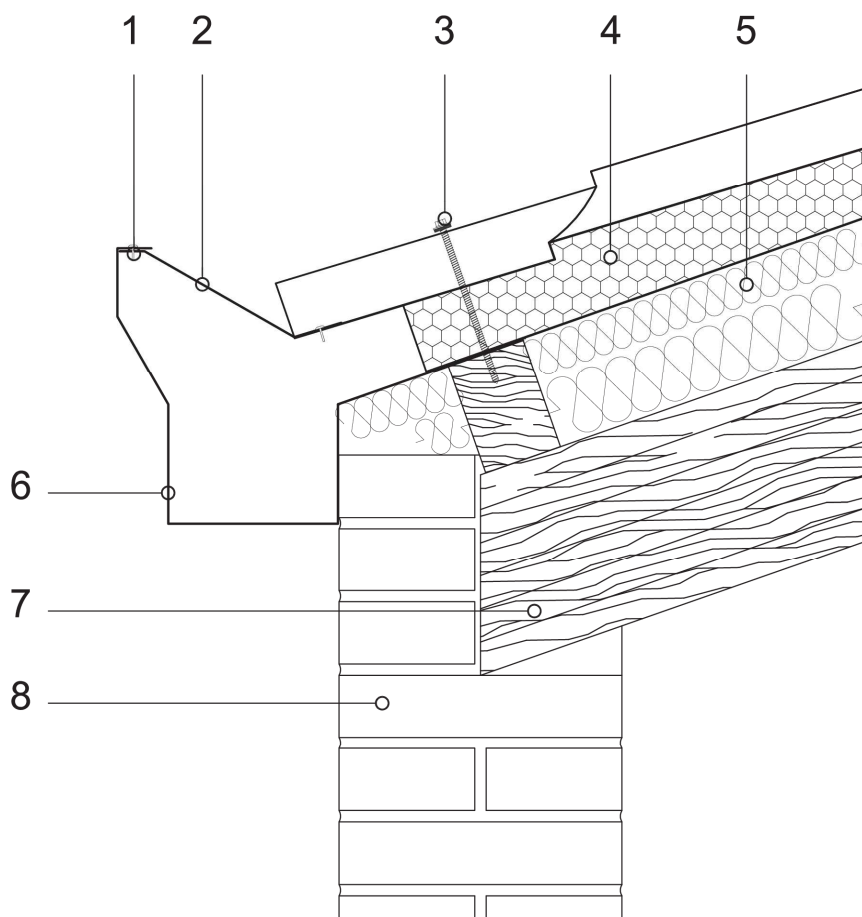
*SCV 25 - Positionierung Heftschraube*

*ISOSKYdomus*

**DETAIL AUF DER SEITE DER TRAUFE BEI TRADITIONELLER STRUKTUR**



Detail auf der Seite der Traufe bei traditioneller Struktur



Es obliegt dem Planer, zu bewerten, ob das Einfügen zusätzlicher Dichtungs- und/oder Schließelemente notwendig ist, auch wenn diese nicht auf der Zeichnung angegeben sind.

Legende

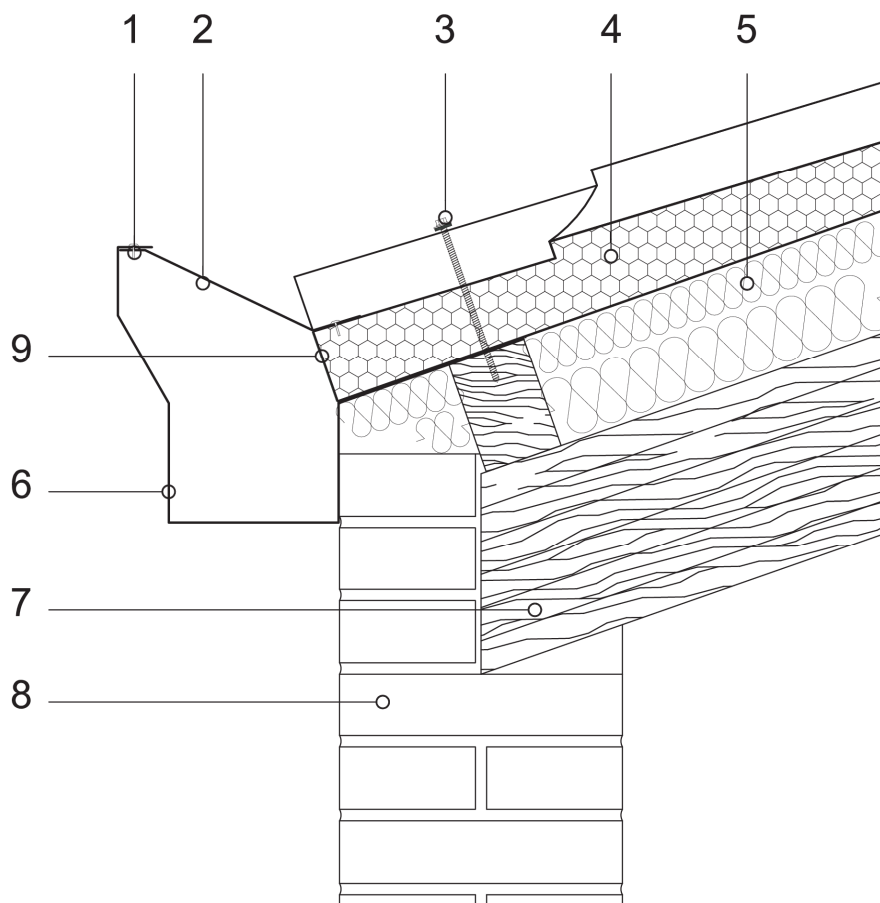
1	Niet
2	Mauerkrampe Dachrinne
3	Befestigungsschraube Paneel
4	Abdeckungspaneel ISOPAN ISODOMUS
5	Isolierung aus Steinwolle
6	Dachrinne
7	Dachstruktur aus Holz
8	Mauer aus Ziegeln

ACHTUNG: die vorgeschlagene Lösung stellt kein Projekt dar und muss vorab von einem Planer oder von der Bauleitung geprüft und validiert werden. Die vorliegende Studie ist ausschließliches Eigentum von ISOPAN S.p.A., und der Inhalt darf ohne schriftliche Genehmigung des Verfassers weder gesamt noch teilweise vervielfältigt werden. Für die Auswahl der Befestigungsart wird auf das Datenblatt Auswahl der Schraubenart verwiesen. Für die Wahl der Schraubenlänge wird auf das Datenblatt für die korrekte Schraubenlänge verwiesen.

**DETAIL AUF DER SEITE DER TRAUFE BEI TRADITIONELLER STRUKTUR - MIT FLÜSSIGER UMMANTELUNG**



Detail auf der Seite der Traufe bei traditioneller Struktur - mit flüssiger Ummantelung



Es obliegt dem Planer, zu bewerten, ob das Einfügen zusätzlicher Dichtungs- und/oder Schließelemente notwendig ist, auch wenn diese nicht auf der Zeichnung angegeben sind.

Legende

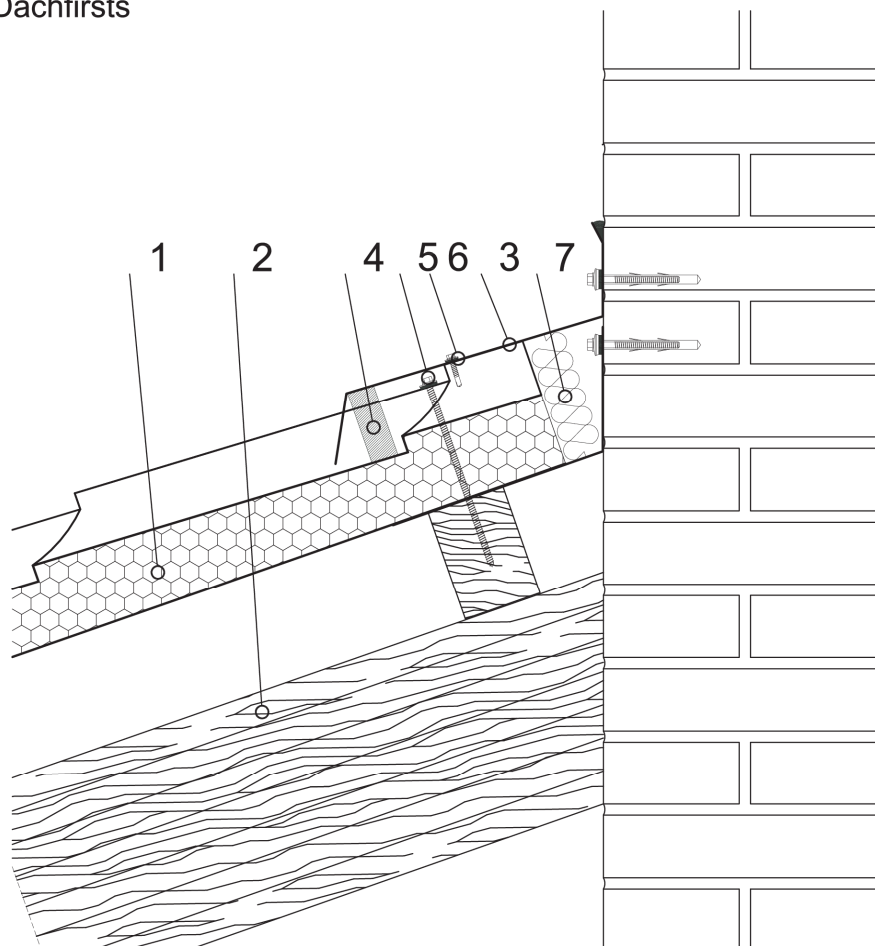
1	Niet
2	Mauerkrampe Dachrinne
3	Befestigungsschraube Paneel
4	Abdeckungspaneel ISOPAN ISODOMUS
5	Isolierung aus Steinwolle
6	Dachrinne
7	Dachstruktur aus Holz
8	Mauer aus Ziegeln
9	Anbringen vor Ort einer flüssigen Schutzummantelung in Farbe

ACHTUNG: die vorgeschlagene Lösung stellt kein Projekt dar und muss vorab von einem Planer oder von der Bauleitung geprüft und validiert werden. Die vorliegende Studie ist ausschließliches Eigentum von ISOPAN S.p.A., und der Inhalt darf ohne schriftliche Genehmigung des Verfassers weder gesamt noch teilweise vervielfältigt werden. Für die Auswahl der Befestigungsart wird auf das Datenblatt Auswahl der Schraubenart verwiesen. Für die Wahl der Schraubenlänge wird auf das Datenblatt für die korrekte Schraubenlänge verwiesen.

**VERBINDUNG DER ABDECKUNG BEI TRADITIONELLER STRUKTUR IM BEREICH DES DACHFIRSTS**



Verbindung der Abdeckung bei traditioneller Struktur im Bereich des Dachfirsts



Es obliegt dem Planer, zu bewerten, ob das Einfügen zusätzlicher Dichtungs- und/oder Schließelemente notwendig ist, auch wenn diese nicht auf der Zeichnung angegeben sind.

Legende

1	Abdeckungspaneel ISOPAN ISODOMUS
2	Dachstruktur aus Holz
3	Gestanztes Anschlussblech Vormauer
4	Dichtung
5	Befestigungsschraube Paneel
6	Befestigungsschraube Blech
7	Isolierung aus Steinwolle

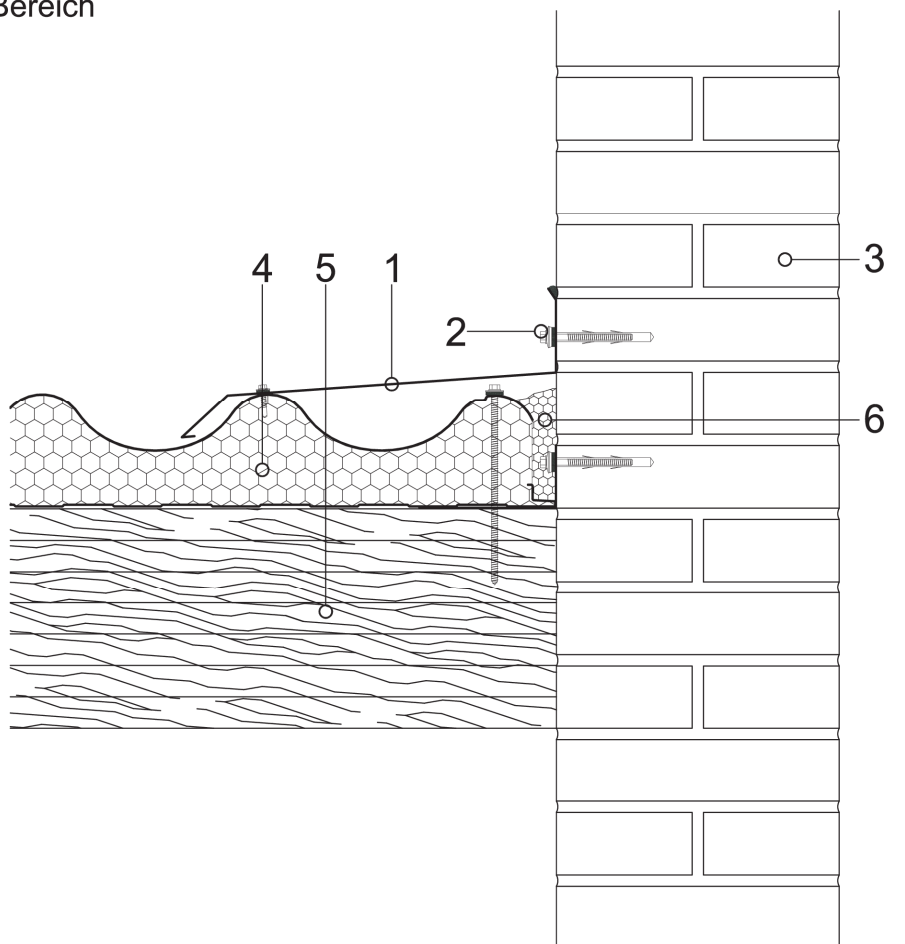
ACHTUNG: die vorgeschlagene Lösung stellt kein Projekt dar und muss vorab von einem Planer oder von der Bauleitung geprüft und validiert werden. Die vorliegende Studie ist ausschließliches Eigentum von ISOPAN S.p.A., und der Inhalt darf ohne schriftliche Genehmigung des Verfassers weder gesamt noch teilweise vervielfältigt werden. Für die Auswahl der Befestigungsart wird auf das Datenblatt Auswahl der Schraubenart verwiesen. Für die Wahl der Schraubenlänge wird auf das Datenblatt für die korrekte Schraubenlänge verwiesen.

## VERBINDUNG DER ABDECKUNG BEI TRADITIONELLER STRUKTUR IM SEITLICHEN BEREICH





Verbindung der Abdeckung bei traditioneller Struktur im seitlichen Bereich



Es obliegt dem Planer, zu bewerten, ob das Einfügen zusätzlicher Dichtungs- und/oder Schließelemente notwendig ist, auch wenn diese nicht auf der Zeichnung angegeben sind.

Legende

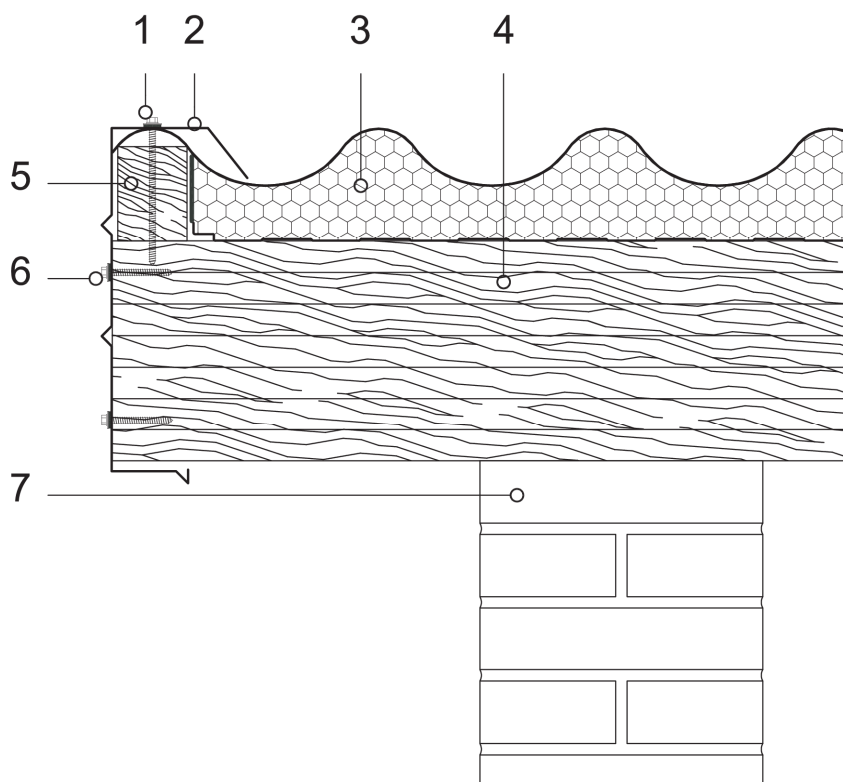
1	Anschlussblech Sattel Stützmauer
2	Befestigungsschraube Paneel und Anschlussblech
3	Mauerwerk aus Ziegeln
4	Abdeckungspaneel ISOPAN ISODOMUS
5	Hauptstruktur aus Holz
6	Isolierung aus Polyurethanschaum

ACHTUNG: die vorgeschlagene Lösung stellt kein Projekt dar und muss vorab von einem Planer oder von der Bauleitung geprüft und validiert werden. Die vorliegende Studie ist ausschließliches Eigentum von ISOPAN S.p.A., und der Inhalt darf ohne schriftliche Genehmigung des Verfassers weder gesamt noch teilweise vervielfältigt werden. Für die Auswahl der Befestigungsart wird auf das Datenblatt Auswahl der Schraubenart verwiesen. Für die Wahl der Schraubenlänge wird auf das Datenblatt für die korrekte Schraubenlänge verwiesen.

## DETAIL SATTELSEITE DER ABDECKUNG BEI TRADITIONELLER STRUKTUR



Detail Sattelseite der Abdeckung bei traditioneller Struktur



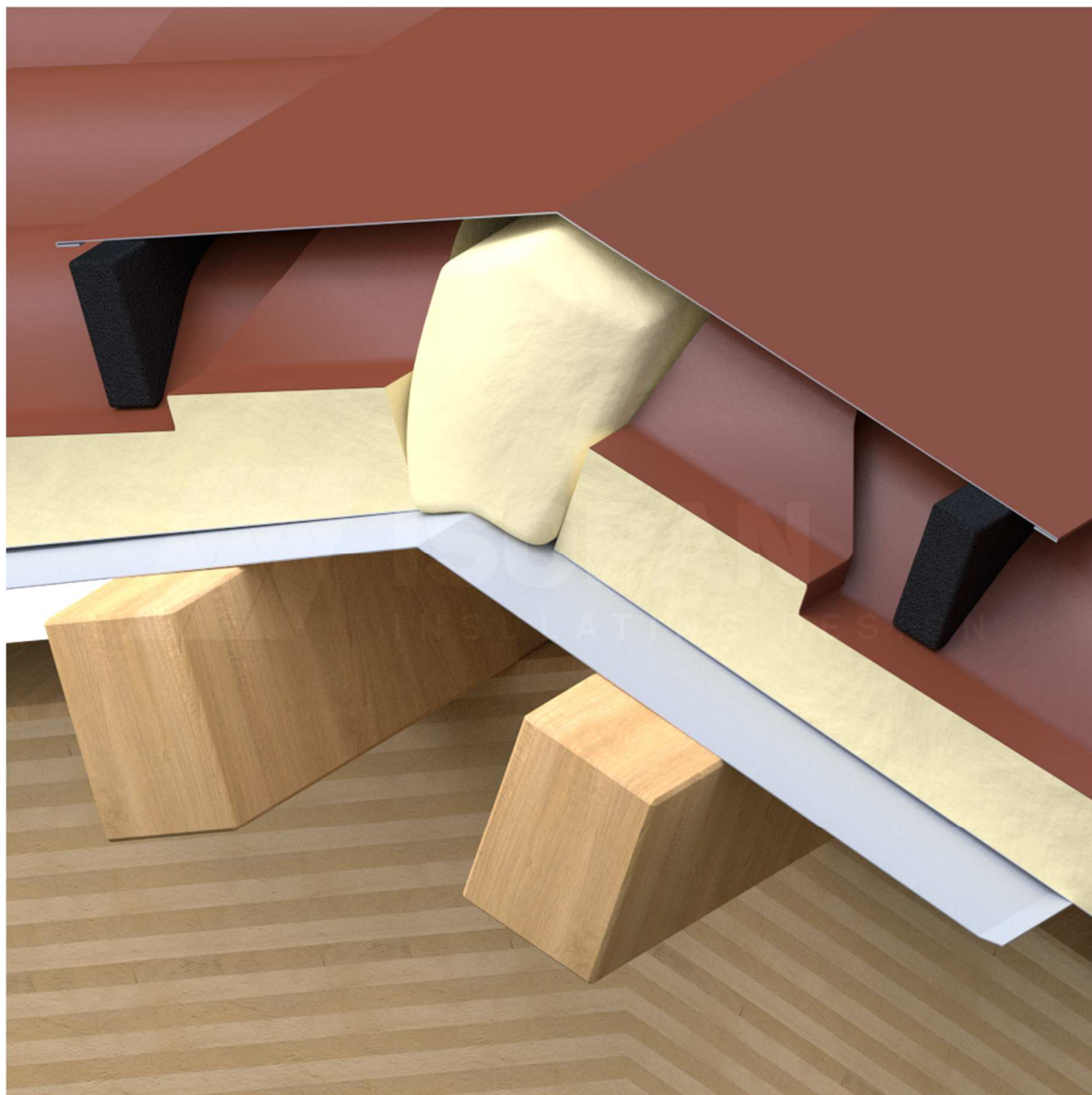
Es obliegt dem Planer, zu bewerten, ob das Einfügen zusätzlicher Dichtungs- und/oder Schließelemente notwendig ist, auch wenn diese nicht auf der Zeichnung angegeben sind.

Legende

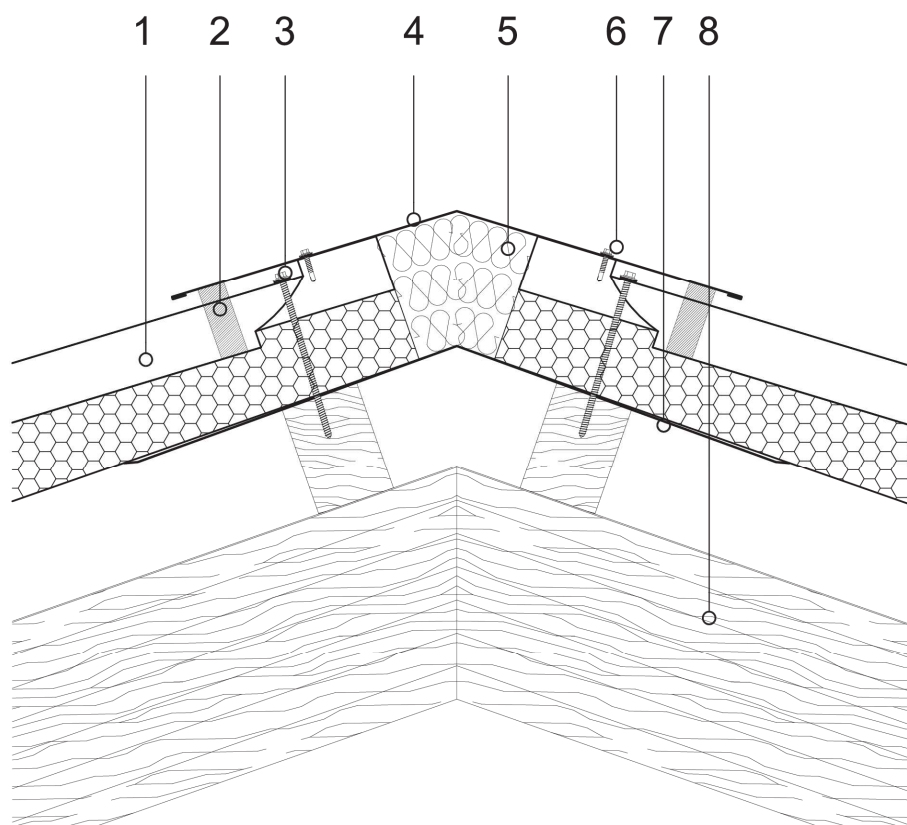
1	Befestigungsschraube Sattelkanteile mit Paneel und Struktur
2	Kantteile Sattel
3	Abdeckungspaneel ISOPAN ISODOMUS
4	Hauptstruktur aus Holz
5	Stützleiste erste Welle
6	Befestigungsschraube Kanteile Sattel
7	Mauerwerk aus Ziegeln

ACHTUNG: die vorgeschlagene Lösung stellt kein Projekt dar und muss vorab von einem Planer oder von der Bauleitung geprüft und validiert werden. Die vorliegende Studie ist ausschließliches Eigentum von ISOPAN S.p.A., und der Inhalt darf ohne schriftliche Genehmigung des Verfassers weder gesamt noch teilweise vervielfältigt werden. Für die Auswahl der Befestigungsart wird auf das Datenblatt Auswahl der Schraubenart verwiesen. Für die Wahl der Schraubenlänge wird auf das Datenblatt für die korrekte Schraubenlänge verwiesen.

## DACHFIRST EINER EINFACHEN ABDECKUNG



Dachfirst Typ 5: Vertikalschnitt



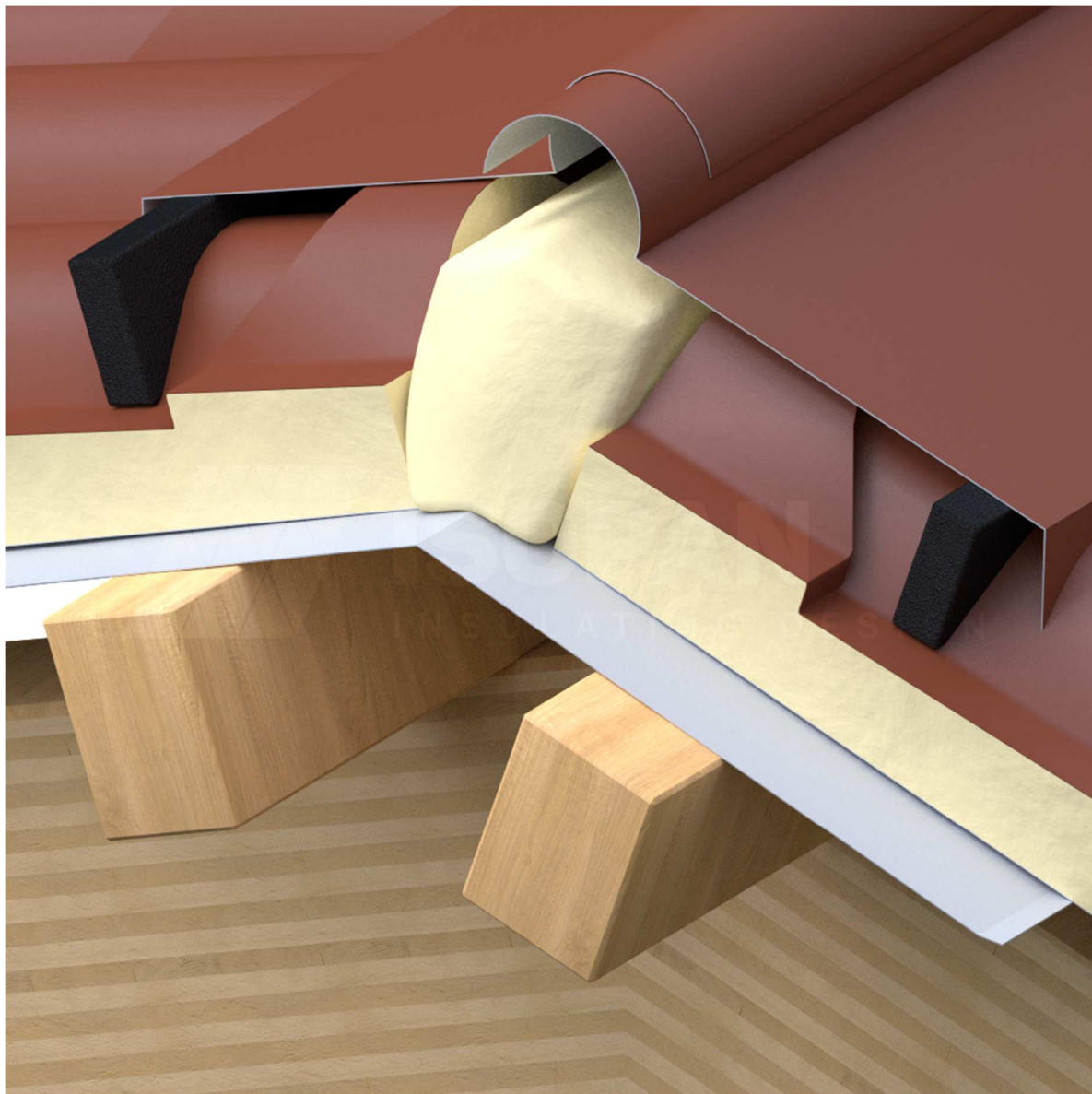
Es obliegt dem Planer, zu bewerten, ob das Einfügen zusätzlicher Dichtungs- und/oder Schließelemente notwendig ist, auch wenn diese nicht auf der Zeichnung angegeben sind.

Legende

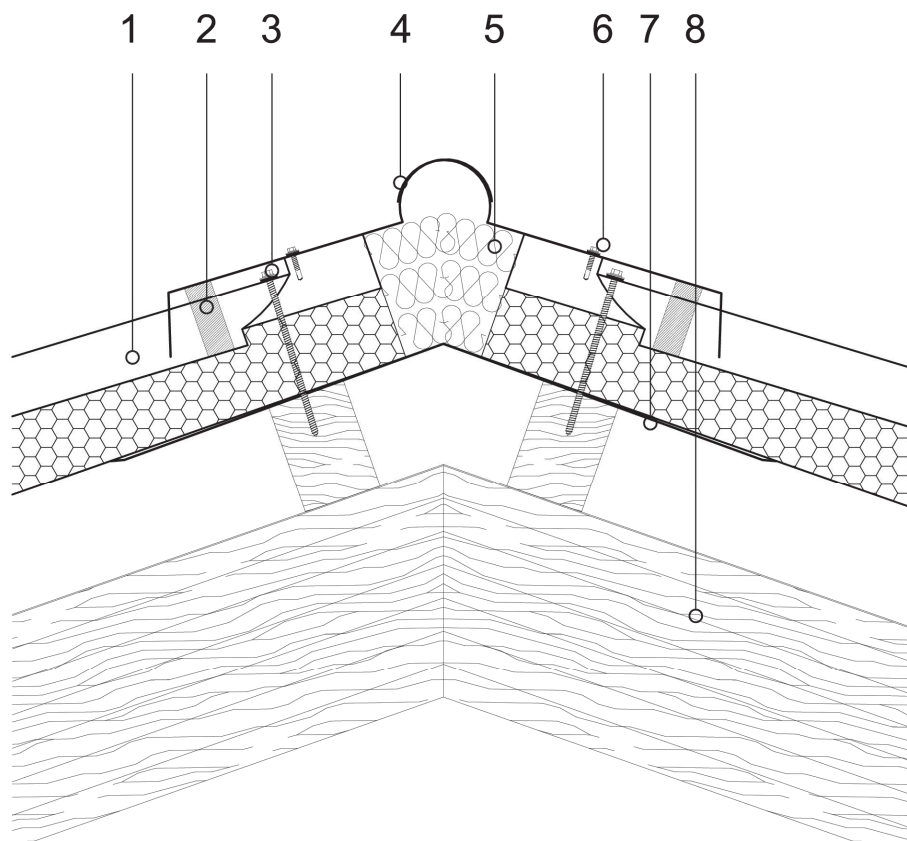
1	Abdeckungspaneel ISOPAN ISODOMUS
2	Falzabdichtung Unterfirst
3	Befestigungsschraube Paneel
4	Flaches, äußeres Anschlussblech Dachfirst
5	Isolierung aus Polyurethanschaum oder Steinwolle
6	Befestigungsschraube Dachfirst
7	Blech Unterfirst
8	Tragende Holzstruktur

ACHTUNG: die vorgeschlagene Lösung stellt kein Projekt dar und muss vorab von einem Planer oder von der Bauleitung geprüft und validiert werden. Die vorliegende Studie ist ausschließliches Eigentum von ISOPAN S.p.A., und der Inhalt darf ohne schriftliche Genehmigung des Verfassers weder gesamt noch teilweise vervielfältigt werden. Für die Auswahl der Befestigungsart wird auf das Datenblatt Auswahl der Schraubenart verwiesen. Für die Wahl der Schraubenlänge wird auf das Datenblatt für die korrekte Schraubenlänge verwiesen.

## DACHFIRST MIT SCHARNIER AN DER ABDECKUNG



Dachfirst Typ 6: Vertikalschnitt



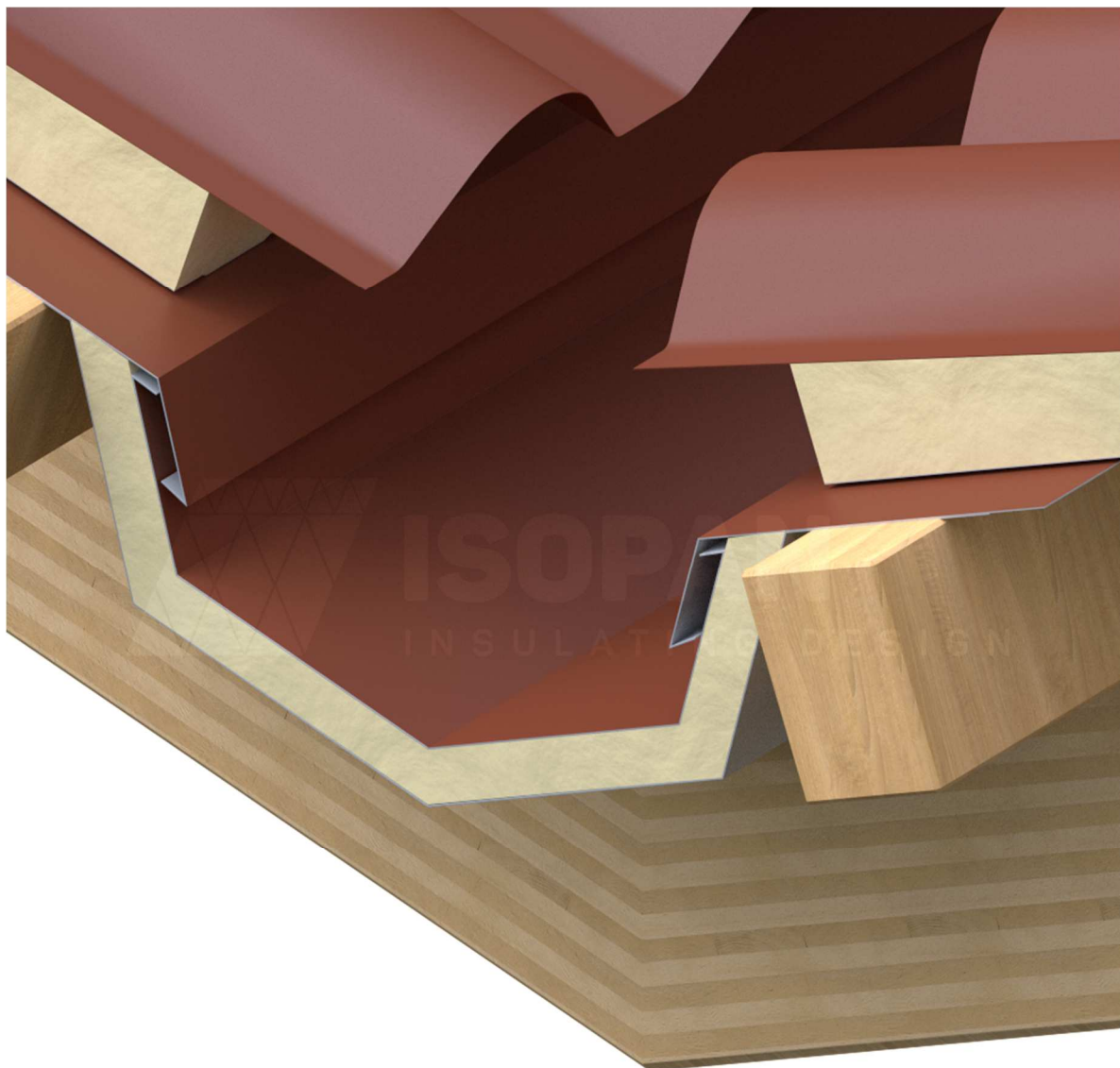
Es obliegt dem Planer, zu bewerten, ob das Einfügen zusätzlicher Dichtungs- und/oder Schließelemente notwendig ist, auch wenn diese nicht auf der Zeichnung angegeben sind.

Legende

1	Abdeckungspaneel ISOPAN ISODOMUS
2	Falzabdichtung Unterfirst
3	Befestigungsschraube Paneel
4	Gestanztes, äußeres Anschlussblech Dachfirst
5	Isolierung aus Polyurethanschaum oder Steinwolle
6	Befestigungsschraube Dachfirst
7	Blech Unterfirst
8	Tragende Holzstruktur

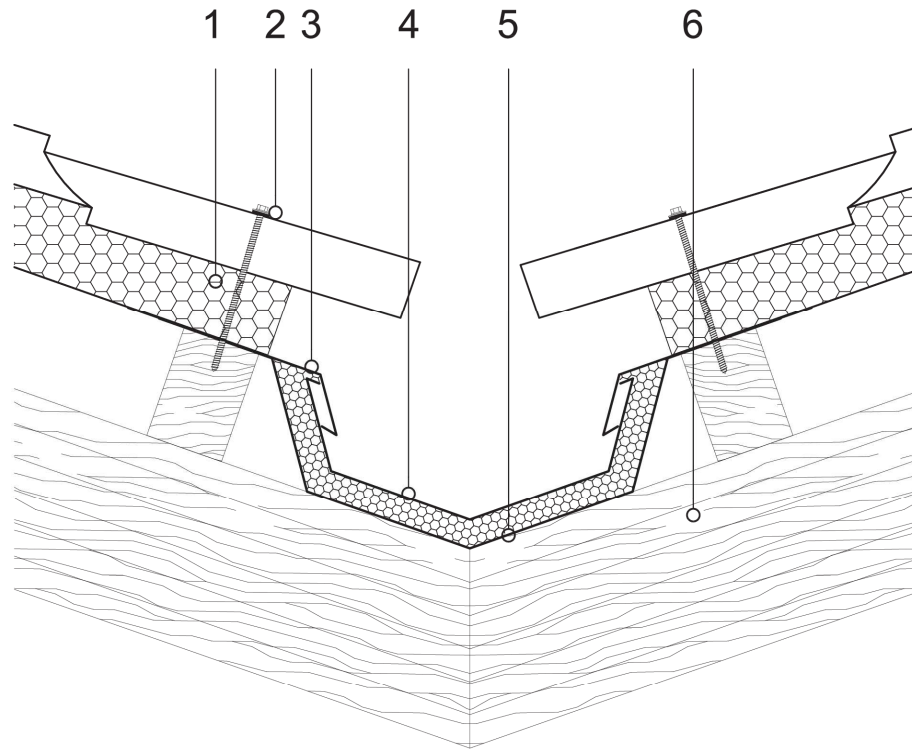
ACHTUNG: die vorgeschlagene Lösung stellt kein Projekt dar und muss vorab von einem Planer oder von der Bauleitung geprüft und validiert werden. Die vorliegende Studie ist ausschließliches Eigentum von ISOPAN S.p.A., und der Inhalt darf ohne schriftliche Genehmigung des Verfassers weder gesamt noch teilweise vervielfältigt werden. Für die Auswahl der Befestigungsart wird auf das Datenblatt Auswahl der Schraubenart verwiesen. Für die Wahl der Schraubenlänge wird auf das Datenblatt für die korrekte Schraubenlänge verwiesen.

## DETAIL TRAUFE DACHKEHLE





Traufdetail Dachkehle Typ 3



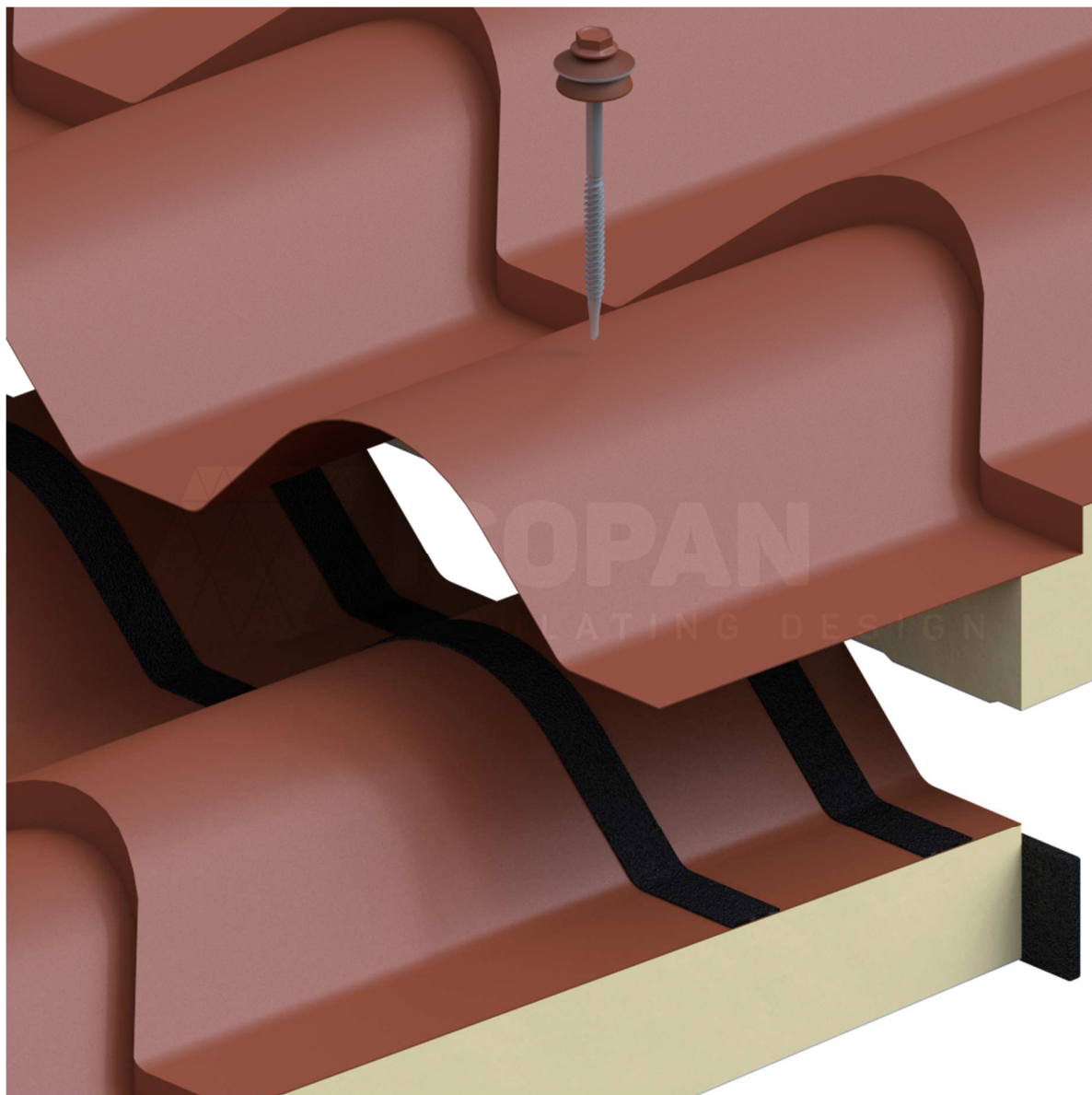
Es obliegt dem Planer, zu bewerten, ob das Einfügen zusätzlicher Dichtungs- und/oder Schließelemente notwendig ist, auch wenn diese nicht auf der Zeichnung angegeben sind.

Legende

1	Abdeckungspaneel ISOPAN ISODOMUS
2	Befestigungsschraube Paneel
3	Blech Ablaufrinne
4	Traufblech
5	Blech Dachgesims
6	Tragende Holzstruktur

ACHTUNG: die vorgeschlagene Lösung stellt kein Projekt dar und muss vorab von einem Planer oder von der Bauleitung geprüft und validiert werden. Die vorliegende Studie ist ausschließliches Eigentum von ISOPAN S.p.A., und der Inhalt darf ohne schriftliche Genehmigung des Verfassers weder gesamt noch teilweise vervielfältigt werden. Für die Auswahl der Befestigungsart wird auf das Datenblatt Auswahl der Schraubenart verwiesen. Für die Wahl der Schraubenlänge wird auf das Datenblatt für die korrekte Schraubenlänge verwiesen.

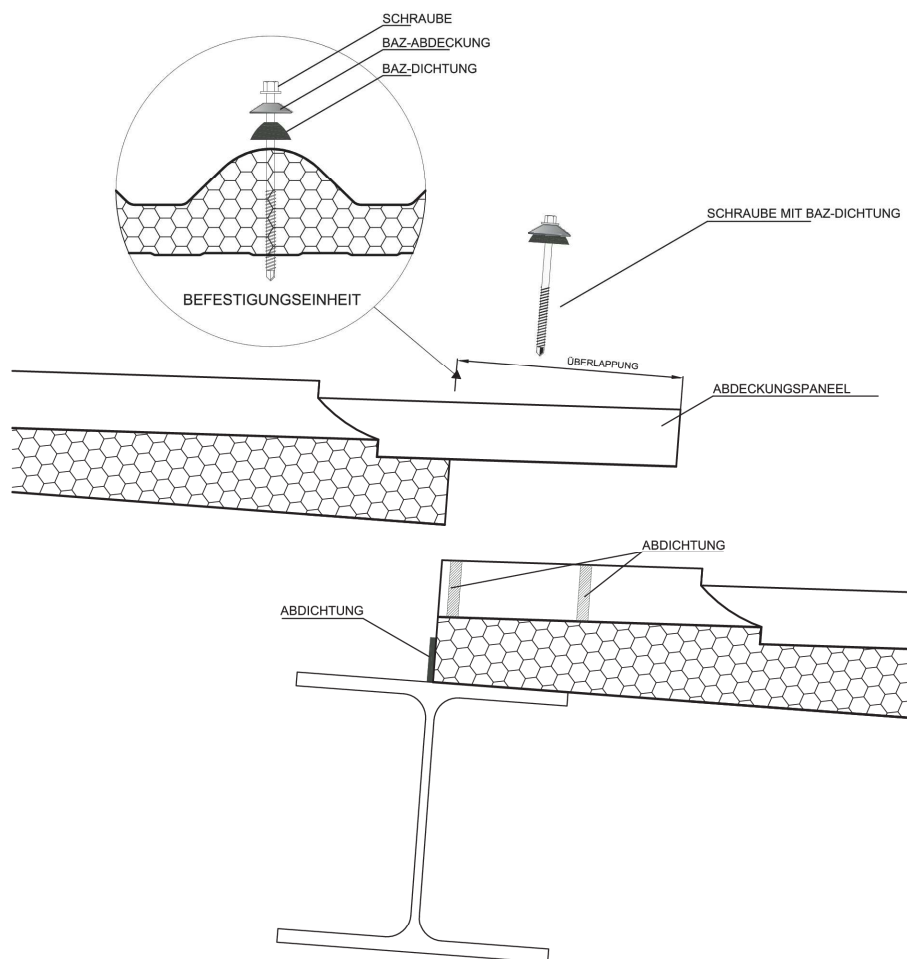
## BEFESTIGUNG ÜBERLAPPUNG



**ISOPAN**

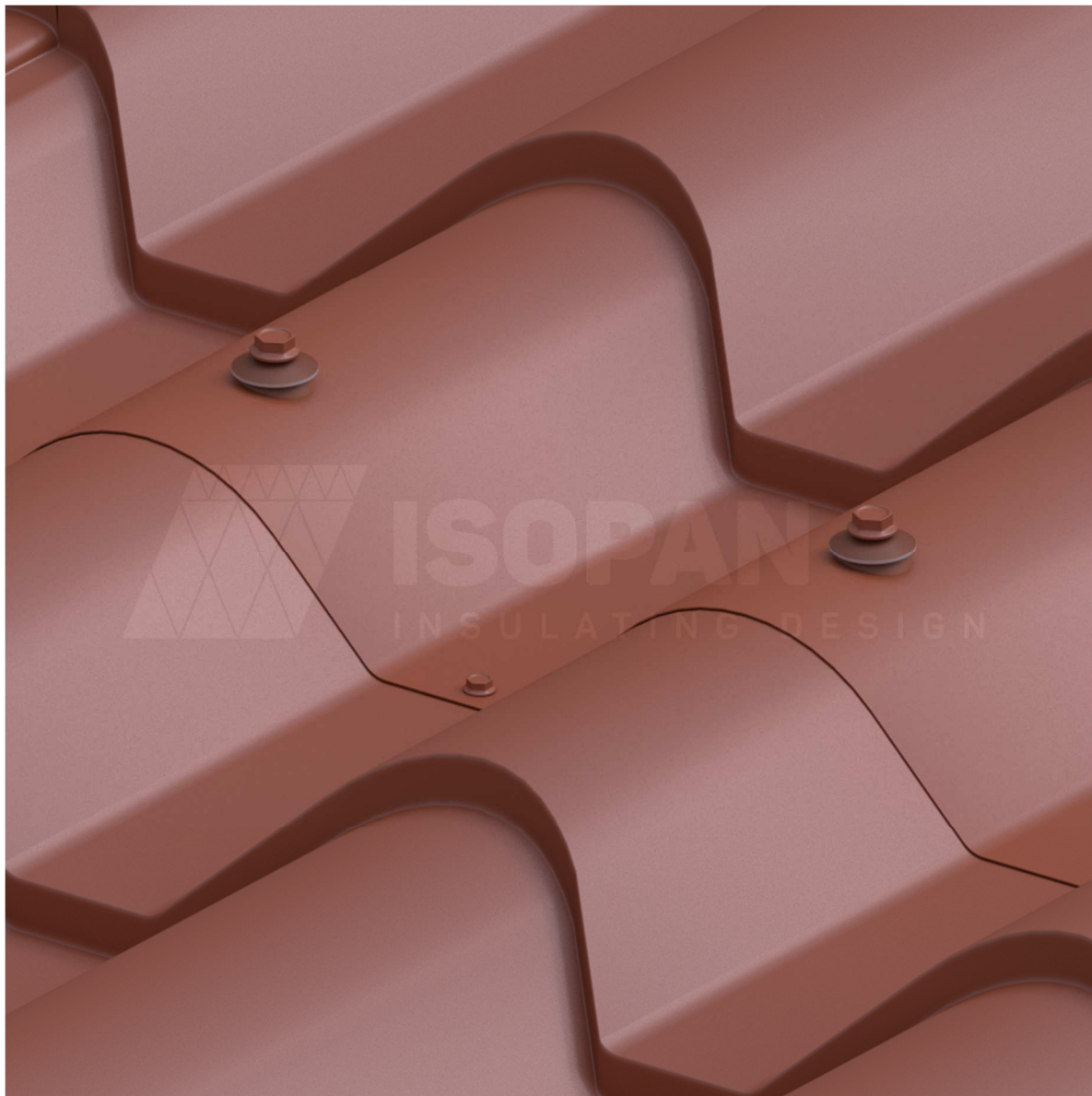
SCV 24d

Überlappungsschnitt

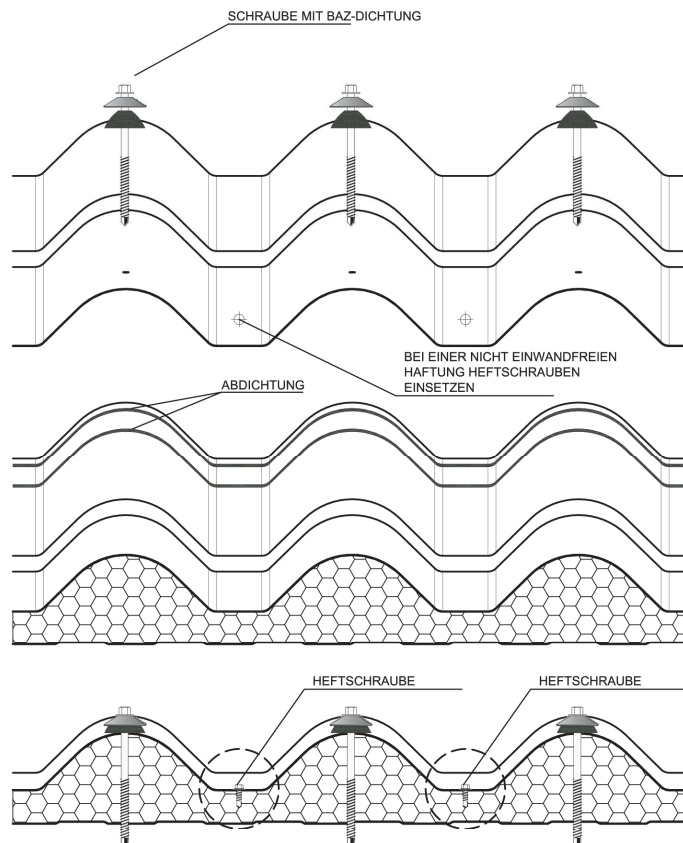


ACHTUNG: die vorgeschlagene Lösung stellt kein Projekt dar und muss vorab von einem Planer oder von der Bauleitung geprüft und validiert werden. Die vorliegende Studie ist ausschließliches Eigentum von ISOPAN S.p.A., und der Inhalt darf ohne schriftliche Genehmigung des Verfassers weder gesamt noch teilweise vervielfältigt werden. Für die Auswahl der Befestigungsart wird auf das Datenblatt Auswahl der Schraubenart verwiesen. Für die Wahl der Schraubenlänge wird auf das Datenblatt für die korrekte Schraubenlänge verwiesen.

## POSITIONIERUNG HEFTSCHRAUBE

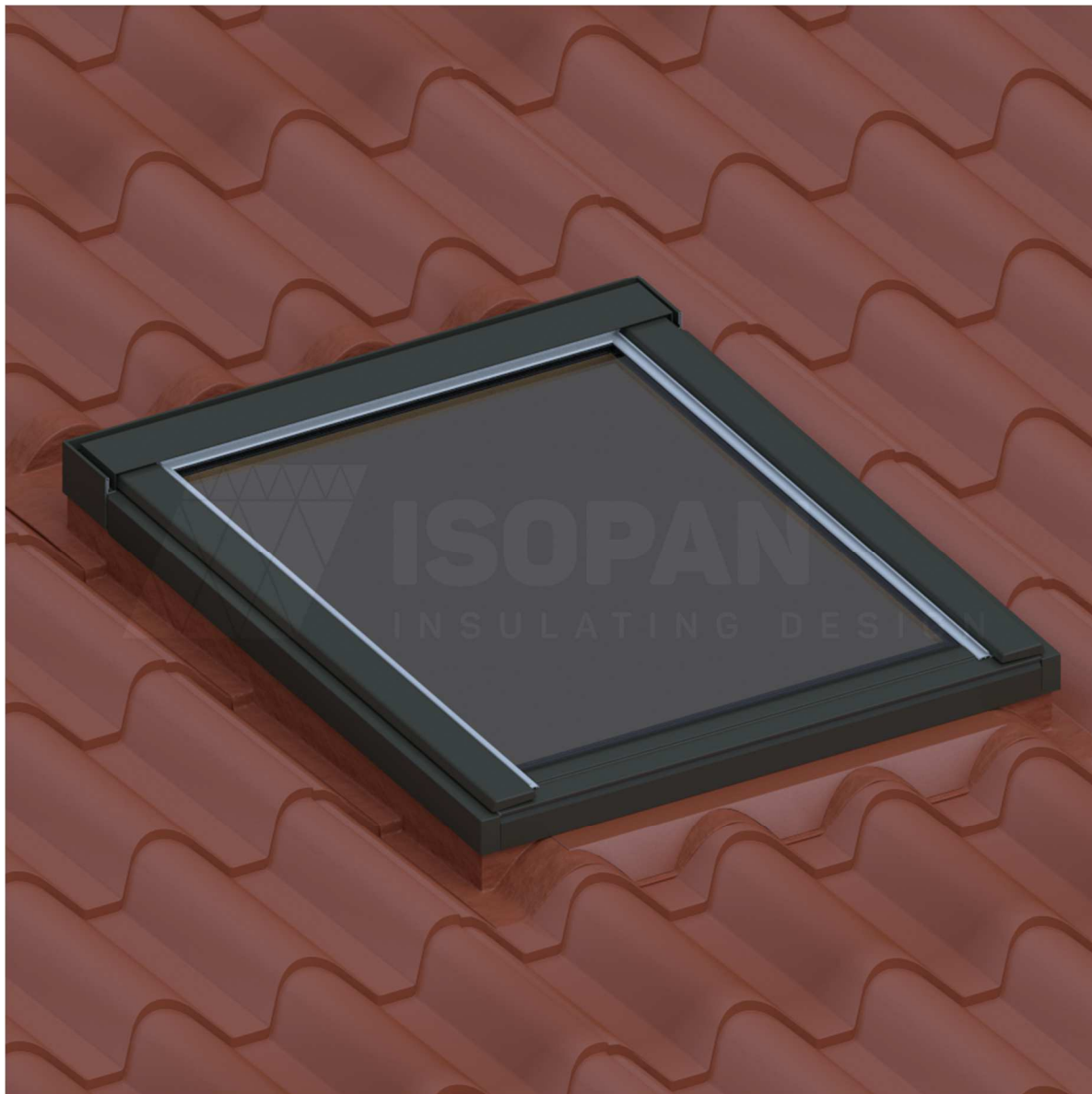


Überlappungsschnitt



ACHTUNG: die vorgeschlagene Lösung stellt kein Projekt dar und muss vorab von einem Planer oder von der Bauleitung geprüft und validiert werden. Die vorliegende Studie ist ausschließliches Eigentum von ISOPAN S.p.A., und der Inhalt darf ohne schriftliche Genehmigung des Verfassers weder gesamt noch teilweise vervielfältigt werden. Für die Auswahl der Befestigungsart wird auf das Datenblatt Auswahl der Schraubenart verwiesen. Für die Wahl der Schraubenlänge wird auf das Datenblatt für die korrekte Schraubenlänge verwiesen.

## ISOSKYDOMUS



## ISOSKYDOMUS





PART OF  
**MANNI**  
GROUP



# ISOPAN

INSULATING DESIGN

[www.isopan.com](http://www.isopan.com)



Copyright © - ISOPAN S.p.A.

## ITALY

### REGISTERED AND ADMINISTRATIVE HQ

Via Augusto Righi 7 |  
37135 Verona | Italy  
T. +39 045 8088911

### ISOPAN SPA

Verona | Italy  
T. +39 045 7359111

Frosinone | Italy  
T. +39 07752081

## WORLD

### ISOPAN IBERICA

Tarragona | Spain  
T. +34 977 52 45 46

### ISOPAN EST

Popești Leordeni | Romania  
T. +40 21 3051600

### ISOPAN DEUTSCHLAND GmbH

OT Plötz | Germany  
T. +49 3460 33220

### ISOPAN RUS

Volgogradskaya oblast\* | Russia  
T. +7 8443 2120 30

### ISOCINDU

Guanajuato | Mexico  
+52 1472 800 7241

## SALES OFFICES

### ISOPAN FRANCE

Mérignac | France  
T. +33 5 56021352

### ISOPAN MANNI GROUP CZ

Praha | Czech Republic  
[contact@isopansendvicovepanely.cz](mailto:contact@isopansendvicovepanely.cz)