

ACCESSORI E COMPLEMENTI

Purchase Order

Buyer Company

Buyer Name

Buyer Address

Buyer City

Buyer Country

Buyer Phone

Buyer Email

Buyer Fax

Buyer Website

Buyer VAT No.

Buyer Tax No.

Buyer Bank Name

Buyer Bank No.

Buyer Bank Address

Buyer Bank City

Buyer Bank Country

Buyer Bank Phone

Buyer Bank Email

Buyer Bank Fax

Buyer Bank Website

Buyer Bank VAT No.

Buyer Bank Tax No.

Buyer Bank Bank Name

Buyer Bank Bank No.

Buyer Bank Bank Address

Buyer Bank Bank City

Buyer Bank Bank Country

Buyer Bank Bank Phone

Buyer Bank Bank Email

Buyer Bank Bank Fax

Buyer Bank Bank Website

Buyer Bank Bank VAT No.

Buyer Bank Bank Tax No.

Buyer Bank Bank Bank Name

Buyer Bank Bank Bank No.

Buyer Bank Bank Bank Address

Buyer Bank Bank Bank City

Buyer Bank Bank Bank Country

Buyer Bank Bank Bank Phone

Buyer Bank Bank Bank Email





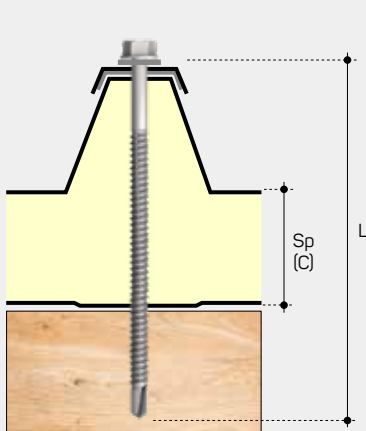
Indice

Sistemi di fissaggio	4
Viti per legno	4
Viti per struttura metallica	6
Viti per calcestruzzo	10
Viti speciali	11
Viti per tetti piani	12
Cappellotti e piastrine	16
Guarnizioni	18
Guarnizioni Giuntoplast	18
Accessori di completamento	21
Guaine per tubi passanti e finiture	21
Traslucidi e lucernari	24
Pannelli in policarbonato ISOLITE	24
Lucernari integrati ISOSKY	28
Linee vita	30
Gamma IsopanSAFE	30
Giunzione per pannelli parete	32
Raccordi angolari e coprigiunto	32
Integrazioni per celle frigo	34
Lattonomie	36
Gocciolatoio parete	36
Raccordi d'angolo e bordature parete	37
Coprigiunto parete	39
Scossaline copertura	40
Colmi a cerniera e semplici	41
Faldali laterali copertura	43
Copritestata copertura	44
Bordature copertura e gronda	45

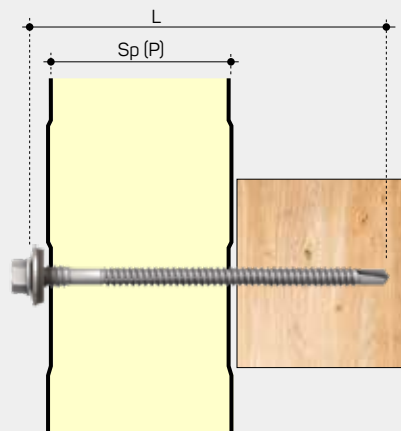


Chiave di lettura: raggruppamenti dei prodotti Isopan

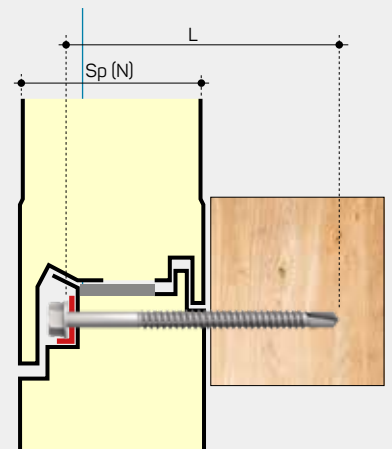
Coperture G5	Coperture G3	Coperture G4	Coperture D	Coperture V	Coperture MW	Coperture MONO	Flat Roof	Pareti PU VF	Pareti PU HF	Pareti MW VF	Pareti MW HF	Pareti FRIGO & FROZEN	LG
Isocop	Isotego	Isocop Multifunction	Isodomus	Isovela	Isofire Roof	Isodeck	Isodeck Synth	Isobox	Isoparete Plissé	Isofire Wall	Isofire Wall Plissé	Isofrigo	Lg 20
Isocop Topclass	Isotap		Isodomus Classic	Isovela Classic	Isofire Roof Fono	Isogrecata	Isodeck Bit	Isorighe	Isoparete Piano	Isofire Wall Fono		Isofrozen	Lg 28
Isocop Farm Coat					Isofire Roof FG	Isovetro	Isodeck PVSteel PU	Isopiano	Isoparete Plus 2			Isofrozen HT	Lg 32
					Isofire Roof Fono FG		Isodeck Pvsteel MW		Isoparete Box				Lg 40
									Isoparete EVO				
									Isoparete HQ				



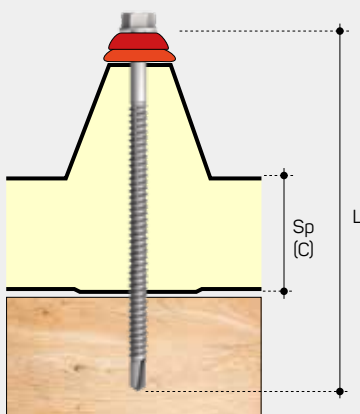
Pannelli da copertura grecati: viti con cappello



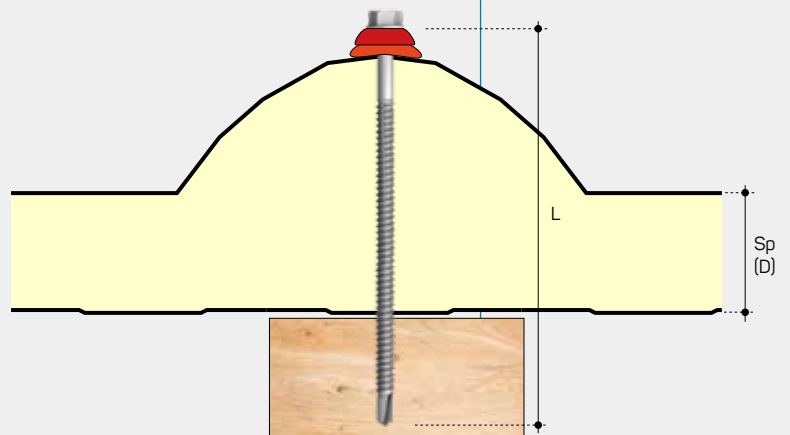
Pannelli da parete con fissaggio a vista



Pannelli da parete con fissaggio nascosto



Pannelli da copertura grecati: viti con BAZ




Pannelli da copertura ondulati e finto cotto: viti con BAZ




Non si garantisce la disponibilità a magazzino per tutti gli accessori descritti. Per l'effettiva disponibilità e per caratteristiche a/o misure diverse da quelle indicate da questo documento, preghiamo di contattare Isopan.

Per maggiori informazioni sulla lunghezza delle viti e istruzioni di corretto assemblaggio, si prega di far riferimento a quanto indicato nei Manuali Tecnici dei Prodotti.

Viti per legno

LEGNO - Vite mordente	Ø - mm	L - mm	Utilizzo
 <p>In Acciaio zincato, preforo necessario</p> <p>Comprende Rondella in PVC Ø 6 mm</p>	6,3	90	<p>Viti utilizzabili per qualsiasi tipo di prodotto. La scelta della vite deve essere effettuata a seconda delle caratteristiche della sottostruttura e delle esigenze tecniche e progettuali</p>
	6,3	100	
	6,3	110	
	6,3	130	
	6,3	150	
	6,3	180	
	6,3	200	

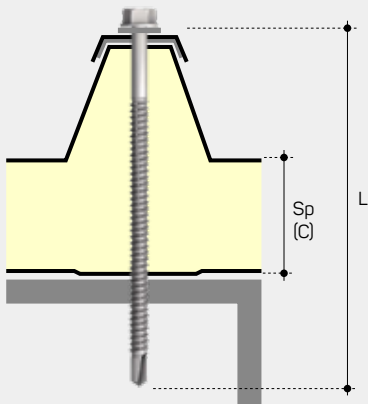
LEGNO - Vite mordente con testa colorata e BAZ	Ø - mm	L - mm	Utilizzo
 <p>In Acciaio zincato, preforo necessario. Completa di BAZ e testa colorata</p> <p>Disponibile con diverse colorazioni</p>	6,3	80	<p>Viti utilizzabili per qualsiasi tipo di prodotto. La scelta della vite deve essere effettuata a seconda delle caratteristiche della sottostruttura e delle esigenze tecniche e progettuali</p>
	6,3	130	
	6,3	150	



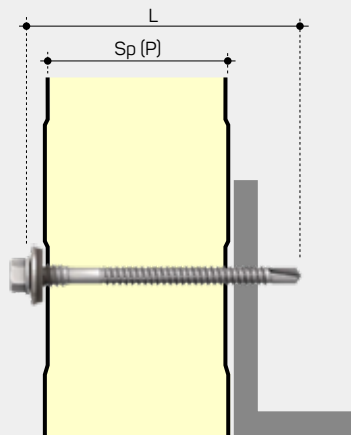
Non si garantisce la disponibilità a magazzino per tutti gli accessori descritti. Per l'effettiva disponibilità e per caratteristiche a/o misure diverse da quelle indicate da questo documento, preghiamo di contattare Isopan.

Per maggiori informazioni sulla lunghezza delle viti e istruzioni di corretto assemblaggio, si prega di far riferimento a quanto indicato nei Manuali Tecnici dei Prodotti.

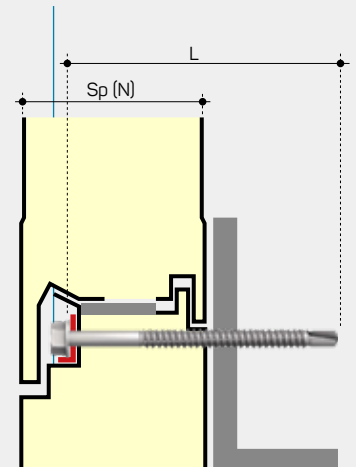
Viti per struttura metallica



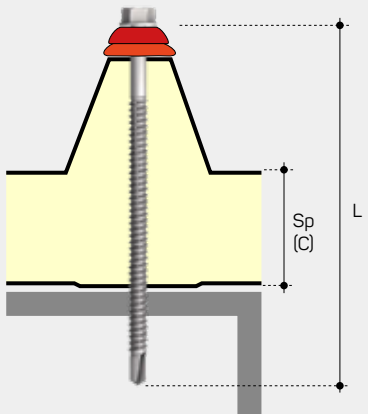
Pannelli da copertura grecati: viti con cappello



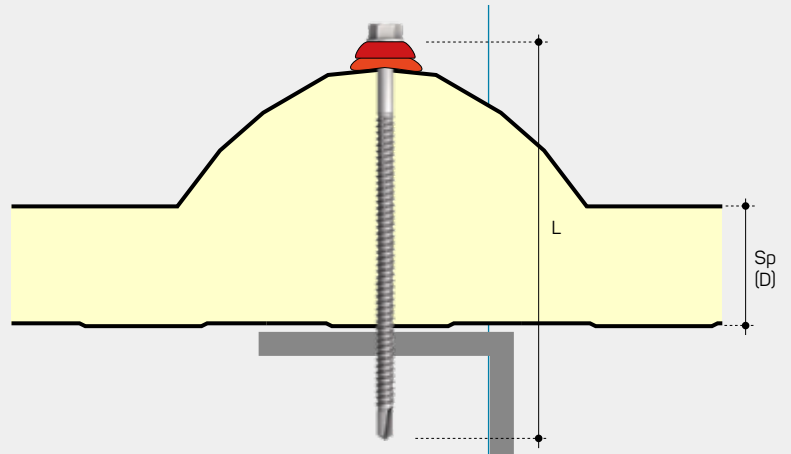
Pannelli da parete con fissaggio a vista



Pannelli da parete con fissaggio nascosto



Pannelli da copertura grecati: viti con BAZ



Pannelli da copertura ondulati e finto coppo: viti con BAZ



Non si garantisce la disponibilità a magazzino per tutti gli accessori descritti. Per l'effettiva disponibilità e per caratteristiche a/o misure diverse da quelle indicate da questo documento, preghiamo di contattare Isopan.

Per maggiori informazioni sulla lunghezza delle viti e istruzioni di corretto assemblaggio, si prega di far riferimento a quanto indicato nei Manuali Tecnici dei Prodotti.

Viti per struttura metallica

METALLO - Vite autofilettante



In Acciaio zincato, preforo necessario

Comprende Rondella in PVC Ø=6 mm

Ø - mm L - mm

6,3	70
6,3	100
6,3	110
6,3	120
6,3	150
6,3	200

Utilizzo

Viti utilizzabili per qualsiasi tipo di prodotto. La scelta della vite deve essere effettuata a seconda delle caratteristiche della sottostruttura e delle esigenze tecniche e progettuali

METALLO - Vite autoperforante



In Acciaio zincato. Per struttura metallica con spessore < 5mm.

Comprende Rondella in PVC Ø=6 mm

Ø - mm L - mm

6,3	25
6,3	60
6,3	70
6,3	90
6,3	100
6,3	110
6,3	120
6,3	130
6,3	150
6,3	160
6,3	180

Utilizzo

Viti utilizzabili per qualsiasi tipo di prodotto. La scelta della vite deve essere effettuata a seconda delle caratteristiche della sottostruttura e delle esigenze tecniche e progettuali

METALLO - Vite autoperforante a doppia filettatura



In Acciaio zincato. Per struttura metallica con spessore < 12mm.

Comprende Rondella metallica Ø=16 mm, con guarnizione

Ø - mm L - mm

6,3	80
6,3	95
6,3	115
6,3	135
6,3	155
6,3	195
6,3	235
6,3	250
6,3	275
6,3	300

Utilizzo

Viti utilizzabili per qualsiasi tipo di prodotto. La scelta della vite deve essere effettuata a seconda delle caratteristiche della sottostruttura e delle esigenze tecniche e progettuali



Non si garantisce la disponibilità a magazzino per tutti gli accessori descritti. Per l'effettiva disponibilità e per caratteristiche a/o misure diverse da quelle indicate da questo documento, preghiamo di contattare Isopan.

Per maggiori informazioni sulla lunghezza delle viti e istruzioni di corretto assemblaggio, si prega di far riferimento a quanto indicato nei Manuali Tecnici dei Prodotti.

Viti per struttura metallica

METALLO - Vite autoporforante a doppia filettatura



In Acciaio zincato. Per struttura metallica con spessore < 12mm.

Comprende Rondella metallica Ø =19 mm, con guarnizione

Ø - mm	L - mm
6,3	80
6,3	95
6,3	115
6,3	135
6,3	155
6,3	195
6,3	235
6,3	250
6,3	275
6,3	300

Utilizzo

Viti utilizzabili per qualsiasi tipo di prodotto. La scelta della vite deve essere effettuata a seconda delle caratteristiche della sottostruttura e delle esigenze tecniche e progettuali

METALLO - Vite INOX autoporforante a doppia filettatura



In Acciaio INOX. Per struttura metallica con spessore < 12mm.

Comprende Rondella metallica Ø =16 mm, con guarnizione

Ø - mm	L - mm
6,3	80
6,3	95
6,3	115
6,3	135
6,3	155
6,3	195
6,3	235
6,3	250
6,3	275
6,3	300

Utilizzo

Viti utilizzabili per qualsiasi tipo di prodotto. La scelta della vite deve essere effettuata a seconda delle caratteristiche della sottostruttura e delle esigenze tecniche e progettuali

METALLO - Vite Autoporforante con testa colorata e BAZ



In Acciaio zincato, preforo necessario. Completa di BAZ e testa colorata

Disponibile con diverse colorazioni

Ø - mm	L - mm
6,3	80
6,3	130
6,3	150

Utilizzo

Viti utilizzabili per qualsiasi tipo di prodotto. La scelta della vite deve essere effettuata a seconda delle caratteristiche della sottostruttura e delle esigenze tecniche e progettuali



Non si garantisce la disponibilità a magazzino per tutti gli accessori descritti. Per l'effettiva disponibilità e per caratteristiche a/o misure diverse da quelle indicate da questo documento, preghiamo di contattare Isopan.

Per maggiori informazioni sulla lunghezza delle viti e istruzioni di corretto assemblaggio, si prega di far riferimento a quanto indicato nei Manuali Tecnici dei Prodotti.

Viti per struttura metallica

METALLO - Vite INOX autopercorante a doppia filettatura



In Acciaio INOX. Per struttura metallica con spessore < 5mm.

Comprende Rondella metallica Ø =16 mm, con guarnizione

Ø - mm L - mm

5,5	70
5,5	90
5,5	110
5,5	130
5,5	150
5,5	170

Utilizzo

Viti utilizzabili per qualsiasi tipo di prodotto. La scelta della vite deve essere effettuata a seconda delle caratteristiche della sottostruttura e delle esigenze tecniche e progettuali

METALLO - Vite INOX autopercorante



In Acciaio INOX. Per struttura metallica con spessore < 12mm.

Comprende Rondella metallica Ø =16 mm, con guarnizione

Ø - mm L - mm

5,5	78
5,5	98
5,5	118
5,5	138
5,5	158
5,5	178
5,5	198

Utilizzo

Viti utilizzabili per qualsiasi tipo di prodotto. La scelta della vite deve essere effettuata a seconda delle caratteristiche della sottostruttura e delle esigenze tecniche e progettuali

METALLO - Vite INOX autoformante



In Acciaio INOX. Per struttura metallica con spessore < 12mm. Preforo necessario.

Comprende Rondella metallica Ø =16 mm, con guarnizione

Ø - mm L - mm

6,3	50
6,3	64
6,3	80
6,3	90
6,3	100
6,3	125
6,3	150
6,3	175
6,3	200
6,3	270


Utilizzo

Viti utilizzabili per qualsiasi tipo di prodotto. La scelta della vite deve essere effettuata a seconda delle caratteristiche della sottostruttura e delle esigenze tecniche e progettuali



Non si garantisce la disponibilità a magazzino per tutti gli accessori descritti. Per l'effettiva disponibilità e per caratteristiche a/o misure diverse da quelle indicate da questo documento, preghiamo di contattare Isopan.


Per maggiori informazioni sulla lunghezza delle viti e istruzioni di corretto assemblaggio, si prega di far riferimento a quanto indicato nei Manuali Tecnici dei Prodotti.


Vite al carbonio - CLS	Ø - mm	L - mm	Utilizzo
 <p>In Acciaio al carbonio</p>	6,3	120	<p>Viti utilizzabili per qualsiasi tipo di prodotto. La scelta della vite deve essere effettuata a seconda delle caratteristiche della sottostruttura e delle esigenze tecniche e progettuali</p>
	6,3	140	
	6,3	160	
	6,3	180	
	6,3	200	
	6,3	220	
	6,3	240	



Non si garantisce la disponibilità a magazzino per tutti gli accessori descritti. Per l'effettiva disponibilità e per caratteristiche a/o misure diverse da quelle indicate da questo documento, preghiamo di contattare Isopan.

Per maggiori informazioni sulla lunghezza delle viti e istruzioni di corretto assemblaggio, si prega di far riferimento a quanto indicato nei Manuali Tecnici dei Prodotti.

Dispositivo chiudi giunto	Materiale	Ingombro indicativo	Peso indicativo	Utilizzo
 <p>Dispositivo ad azionamento manuale per il montaggio dei pannelli da copertura</p>	Acciaio	60 x 30 x 5 cm	5 kg	Coperture G5 Coperture G3 Coperture MONO Coperture MW Lg 40

JT3 autopercorante con rondella metallica	Ø - mm	L - mm	Ø rondella - mm	Utilizzo
 <p>In Acciaio INOX, con rondella metallica con guarnizione</p> <p>Utilizzata per installazione di complementi sulle coperture (Linee Vita Isopansafe, Staffe moduli FV, Staffe ARKWALL)</p>	5,5	25	16	Viti utilizzabili per qualsiasi tipo di prodotto. La scelta della vite deve essere effettuata a seconda delle caratteristiche della sottostruttura e delle esigenze tecniche e progettuali
	4,8	19	14	




Vite di cucitura	Ø - mm	L - mm	Utilizzo
 <p>In acciaio zincato</p> <p>Utilizzata per migliorare la chiusura del giunto tra i pannelli, per il raggiungimenti di specifici certificati di Resistenza al Fuoco REI</p>	4,8	22	Viti utilizzabili per qualsiasi tipo di prodotto. La scelta della vite deve essere effettuata a seconda delle caratteristiche della sottostruttura e delle esigenze tecniche e progettuali



Non si garantisce la disponibilità a magazzino per tutti gli accessori descritti. Per l'effettiva disponibilità e per caratteristiche a/o misure diverse da quelle indicate da questo documento, preghiamo di contattare Isopan.

Per maggiori informazioni sulla lunghezza delle viti e istruzioni di corretto assemblaggio, si prega di far riferimento a quanto indicato nei Manuali Tecnici dei Prodotti.

Viti per tetti piani

Kit - spessore 1,5mm	Pannello	VITE - Ø x L mm	Utilizzo
 <p>Per fissaggio a sottostruttura metallica (spessore max 1,5mm)</p> <p>Vite a testa svasata, con piattello metallico 82x40mm</p>	30	4,8 x 90	Flat Roof
	40	4,8 x 100	
	50	4,8 x 110	
	60	4,8 x 120	
	80	4,8 x 140	
	100	4,8 x 160	
	120	4,8 x 180	
	150	4,8 x 220	
	Kit INOX - spessore 1,5mm  <p>Per fissaggio a sottostruttura metallica (spessore max 1,5mm)</p> <p>Vite INOX a testa svasata, con piattello metallico 82 x 40 mm</p>	30	4,8 x 90
40		4,8 x 100	
50		4,8 x 110	
60		4,8 x 120	
80		4,8 x 140	
100		4,8 x 160	
120		4,8 x 180	
150		4,8 x 220	
Kit -spessore 1,5-4mm  <p>Per fissaggio a sottostruttura metallica (spessore 1,5-4mm)</p> <p>Vite con testa svasata, con manicotto 50 x 35 mm</p>		30	4,8 x 70
	40	4,8 x 70	
	50	4,8 x 90	
	60	4,8 x 90	
	80	4,8 x 90	
	100	4,8 x 110	
	120	4,8 x 110	
	150	4,8 x 110	



Non si garantisce la disponibilità a magazzino per tutti gli accessori descritti. Per l'effettiva disponibilità e per caratteristiche a/o misure diverse da quelle indicate da questo documento, preghiamo di contattare Isopan.

Per maggiori informazioni sulla lunghezza delle viti e istruzioni di corretto assemblaggio, si prega di far riferimento a quanto indicato nei Manuali Tecnici dei Prodotti.

Viti per tetti piani

Kit - spessore 3-6mm



Per fissaggio a sottostruttura metallica (spessore 3-6mm)

Vite con testa torx, con manicotto 50 x 35 mm

Pannello VITE - Ø x L mm

30	4,8 x 70
40	4,8 x 70
50	4,8 x 90
60	4,8 x 90
80	4,8 x 90
100	4,8 x 110
120	4,8 x 110
150	4,8 x 110

Utilizzo

Flat Roof

Kit - spessore 12mm



Per fissaggio a sottostruttura metallica (spessore max 12mm)

Vite con testa esagonale, con piattello

Pannello VITE - Ø x L mm

30	5,5 x 115
40	5,5 x 115
50	5,5 x 135
60	5,5 x 135
80	5,5 x 155
100	5,5 x 195
120	5,5 x 195
150	5,5 x 235

Utilizzo

Flat Roof

Kit INOX - spessore 12mm



Per fissaggio a sottostruttura metallica (spessore max 12mm)

Vite INOX con testa cilindrica esagonale, con piattello

Pannello VITE - Ø x L mm

30	5,5 x 115
40	5,5 x 115
50	5,5 x 135
60	5,5 x 135
80	5,5 x 155
100	5,5 x 175
120	5,5 x 195
140	5,5 x 215
150	5,5 x 235

Utilizzo

Flat Roof



Non si garantisce la disponibilità a magazzino per tutti gli accessori descritti. Per l'effettiva disponibilità e per caratteristiche a/o misure diverse da quelle indicate da questo documento, preghiamo di contattare Isopan.

Per maggiori informazioni sulla lunghezza delle viti e istruzioni di corretto assemblaggio, si prega di far riferimento a quanto indicato nei Manuali Tecnici dei Prodotti.

Vite autofresante



Particolare vite autofresante in grado di penetrare nella schiuma poliuretanica al momento del fissaggio dei pannelli monolamiera.

VITE - Ø x L mm

5,5 x 40

Utilizzo

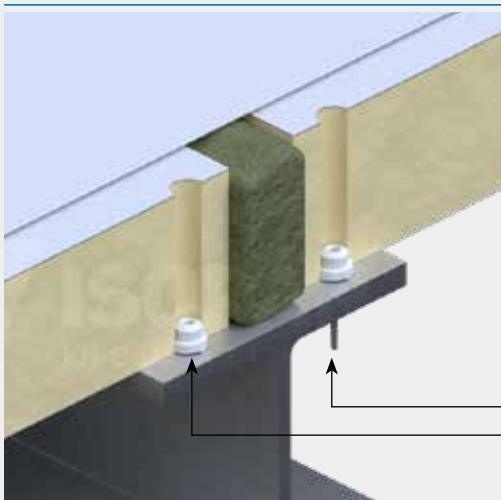
Flat Roof

Isodeck Synth
Isodeck Bit

Prolunga per vite autofresante



Inserto per avvitatore, necessario per la posa della Vite Autofresante



Vite autofresante

Testa-testa



Non si garantisce la disponibilità a magazzino per tutti gli accessori descritti. Per l'effettiva disponibilità e per caratteristiche a/o misure diverse da quelle indicate da questo documento, preghiamo di contattare Isopan.

Per maggiori informazioni sulla lunghezza delle viti e istruzioni di corretto assemblaggio, si prega di far riferimento a quanto indicato nei Manuali Tecnici dei Prodotti.

Viti per tetti piani

Fasce per pontage



Fornite in rotoli, spessore 1,5mm

Disponibili in PVC o TPO

Giunzione	Larghezza	Lunghezza	Materiale
Longitudinale	30 cm	15 m	PVC
Testa-testa	23 cm	15 m	PVC
Colmo	42 cm	15 m	PVC
Muretto perimetrale	160 cm	15 m	PVC
Longitudinale	30 cm	15 m	TPO
Testa-testa	23 cm	15 m	TPO
Colmo	42 cm	15 m	TPO
Muretto perimetrale	210 cm	15 m	TPO

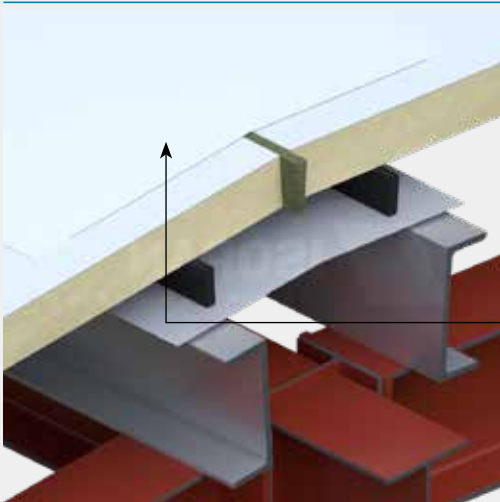
Utilizzo

Flat Roof

Isodeck Synth

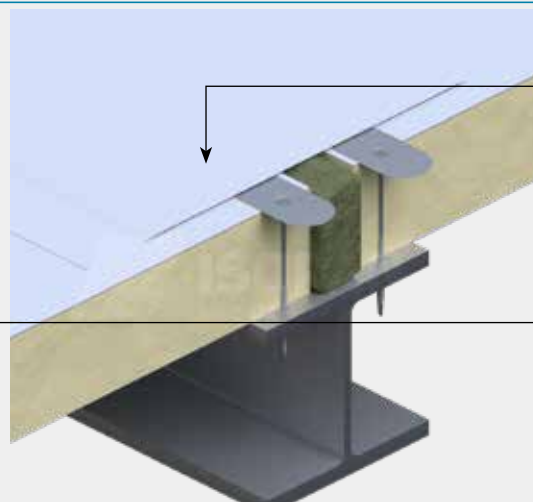
Isodeck PVSteel PU

Isodeck PVSteel MW



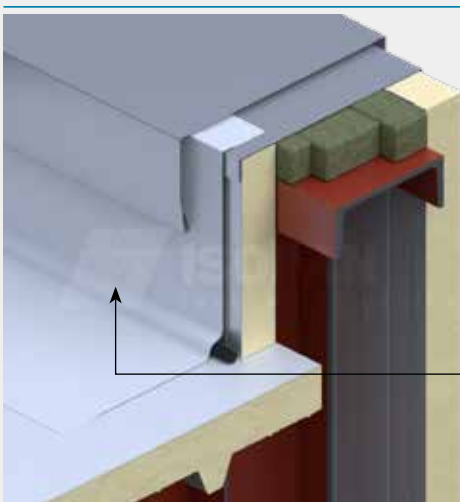
Fasce per pontage

Testa-testa



Fasce per pontage

Testa-testa



Fasce per pontage

Colmo



Non si garantisce la disponibilità a magazzino per tutti gli accessori descritti. Per l'effettiva disponibilità e per caratteristiche a/o misure diverse da quelle indicate da questo documento, preghiamo di contattare Isopan.

Per maggiori informazioni sulla lunghezza delle viti e istruzioni di corretto assemblaggio, si prega di far riferimento a quanto indicato nei Manuali Tecnici dei Prodotti.

Cappello metallico


Cappello metallico per fissaggio dei pannelli da copertura

Dotato di guarnizione

Tipo
Materiale

Pannelli grecati	Acciaio Preverniciato
Pannelli grecati	Alluminio
Pannelli grecati	Rame
Pannelli grecati	Acciaio Inox
Pannelli grecati	Aluzinc
LG 38	Acciaio Zincato
LG 38	Acciaio Preverniciato

Utilizzo

Coperture G5
 Coperture G3
 Coperture G4
 Coperture MONO
 LG

Lg 40


Cappello metallico
Cappuccio coprivite


Cappuccio in PVC sagomato per ricoprire la testa esagonale delle viti a vista

Per altri colori, contattare Isopan

Colore

Bianco Grigio
 RAL 3009
 Testa di Moro
 RAL 9006
 RAL 7016

Utilizzo

Coperture G5
 Coperture G3
 Coperture G4
 Coperture D
 Coperture V
 Coperture MW
 Coperture MONO
 Pareti PU VF
 Pareti MW VF
 Pareti FRIGO & FROZEN



Non si garantisce la disponibilità a magazzino per tutti gli accessori descritti. Per l'effettiva disponibilità e per caratteristiche a/o misure diverse da quelle indicate da questo documento, preghiamo di contattare Isopan.

Per maggiori informazioni sulla lunghezza delle viti e istruzioni di corretto assemblaggio, si prega di far riferimento a quanto indicato nei Manuali Tecnici dei Prodotti.

Sistemi di fissaggio

Cappellotti e piastrine

BAZ per vite



Costituito da guarnizione in EPDM e da rondella metallica

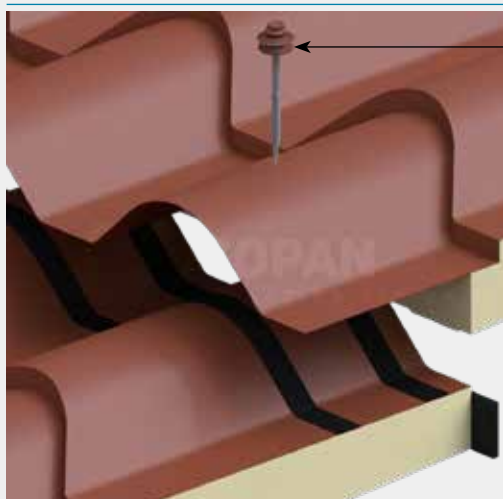
Per altri colori, contattare Isopan

Colore

Rosso Coppo
 Testa di Moro
 Bianco grigio
 RAL 3009
 RAL 7016

Utilizzo

Coperture G5
 Coperture G3
 Coperture G4
 Coperture D
 Coperture V
 Coperture MW
 Coperture MONO



BAZ per vite

Piastrina metallica



Per pannelli parete con fissaggio nascosto

Acciaio spessore 2 mm, diametro Fori 6,5mm

Misure

90 x 21 mm
 90 x 21 mm

Caratteristiche

1 foro
 2 fori

Utilizzo


Pareti PU HF
 Pareti MW HF

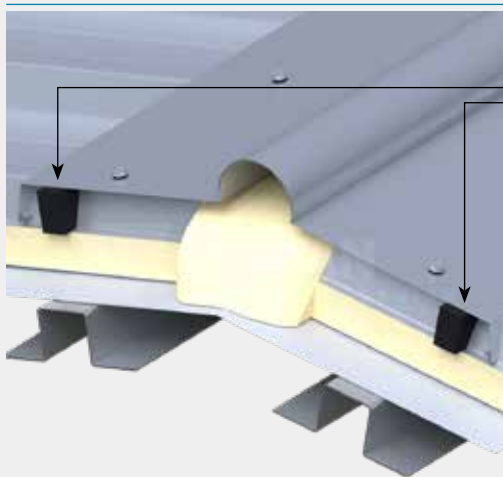


Non si garantisce la disponibilità a magazzino per tutti gli accessori descritti. Per l'effettiva disponibilità e per caratteristiche a/o misure diverse da quelle indicate da questo documento, preghiamo di contattare Isopan.

Per maggiori informazioni sulla lunghezza delle viti e istruzioni di corretto assemblaggio, si prega di far riferimento a quanto indicato nei Manuali Tecnici dei Prodotti.

Guarnizioni Giuntoplast

Giuntoplast 5-3G	Tipo	Posizione	Utilizzo
 <p>Guarnizione in schiuma poliuretanică espansa flessibile trattata con miscela bituminosa</p> <p>Fornitura in strisce di 2 m</p>	5G	Lato interno	Coperture G5
	5G	Lato esterno	Coperture G3
	3G	Lato interno	Coperture MONO
	3G	Lato esterno	Coperture MW
			Lg 40



Giuntoplast 5-3G

Giuntoplast 20-28	Tipo	Posizione	Utilizzo
<p>Guarnizione in schiuma poliuretanică espansa flessibile trattata con miscela bituminosa</p> <p>Fornitura in strisce di 2 m</p>	LG20	Lato interno	Coperture G5
	LG20	Lato esterno	Coperture G3
	LG28	Lato interno	Coperture G4
	LG28	Lato esterno	Coperture MONO
			LG
			Lg 40

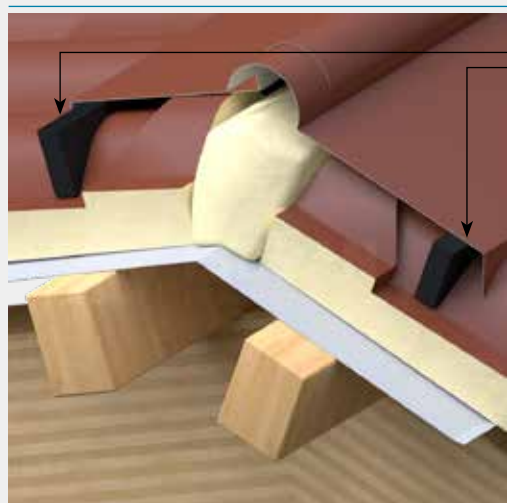


Non si garantisce la disponibilità a magazzino per tutti gli accessori descritti. Per l'effettiva disponibilità e per caratteristiche a/o misure diverse da quelle indicate da questo documento, preghiamo di contattare Isopan.

Per maggiori informazioni sulla lunghezza delle viti e istruzioni di corretto assemblaggio, si prega di far riferimento a quanto indicato nei Manuali Tecnici dei Prodotti.

Guarnizioni Giuntoplast

Giuntoplast D-DC-VE-VC-LG28	Tipo	Posizione	Utilizzo
 <p data-bbox="92 674 533 723">Guarnizione in schiuma poliuretanica espansa flessibile trattata con miscela bituminosa</p> <p data-bbox="92 763 293 786">Fornitura in strisce di 2 m</p>	D	Lato esterno	Coperture D
	DC	Lato esterno	Coperture V
	VE	Lato esterno	
	VC	Lato esterno	
	LG50	Lato esterno	
	LG50	Lato interno	
			Lg 50



Giuntoplast D-DC-VE-VC-LG28

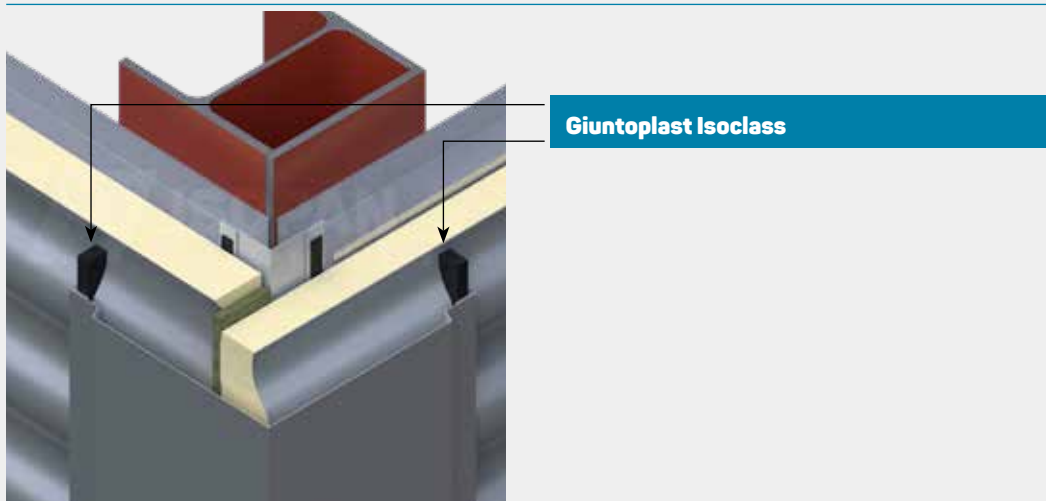


Non si garantisce la disponibilità a magazzino per tutti gli accessori descritti. Per l'effettiva disponibilità e per caratteristiche a/o misure diverse da quelle indicate da questo documento, preghiamo di contattare Isopan.

Per maggiori informazioni sulla lunghezza delle viti e istruzioni di corretto assemblaggio, si prega di far riferimento a quanto indicato nei Manuali Tecnici dei Prodotti.

Guarnizioni Giuntoplast

Giuntoplast Isoclass	Tipo	Posizione	Utilizzo
 <p data-bbox="159 672 606 728">Guarnizione in schiuma poliuretanicca espansa flessibile trattata con miscela bituminosa</p> <p data-bbox="159 761 367 795">Fornitura in strisce di 2 m</p>	Isoclass	Lato esterno	Pareti PU HF



Non si garantisce la disponibilità a magazzino per tutti gli accessori descritti. Per l'effettiva disponibilità e per caratteristiche a/o misure diverse da quelle indicate da questo documento, preghiamo di contattare Isopan.

Per maggiori informazioni sulla lunghezza delle viti e istruzioni di corretto assemblaggio, si prega di far riferimento a quanto indicato nei Manuali Tecnicimidei Prodotti.

Guaine per tubi passanti e finiture

Guaina liquida protettiva



Rivestimento elastomerico per la protezione dello strato isolante dei pannelli

Utilizzabile per proteggere i bordi di taglio delle lamiere e le superfici metalliche

Colore	Misura - Kg
--------	-------------

Bianco RAL 9010	5; 20
Grigio Ral 7035	5; 20
Rosso RAL 3009	5; 20

Utilizzo

Coperture G5
Coperture G3
Coperture G4
Coperture D
Coperture V
Coperture MW
Coperture MONO
Flat Roof
Pareti PU VF
Pareti PU HF
Pareti MW VF
Pareti MW HF
Pareti MW HF
Pareti FRIGO & FROZEN

Vernice spray



Colore	Misura - ml
--------	-------------

Bianco Grigio	500
Rosso Ossido	500
Testa di Moro	500
Rosso Antico	500
Grigio Antracite	500

Utilizzo

Coperture G5
Coperture G3
Coperture G4
Coperture D
Coperture V
Coperture MW
Coperture MONO
Flat Roof
Pareti PU VF
Pareti PU HF
Pareti MW VF
Pareti MW HF
Pareti MW HF
Pareti FRIGO & FROZEN

Sombrero



Ø Minimo	Ø Massimo	Versione
----------	-----------	----------

6 mm	60 mm	Universale semplice
6 mm	110 mm	Universale semplice
75 mm	150 mm	Universale semplice
125 mm	230 mm	Universale semplice
150 mm	280 mm	Universale semplice
175 mm	330 mm	Universale semplice
330 mm	660 mm	Universale semplice
20 mm	70 mm	Universale con cerniera
50 mm	190 mm	Universale con cerniera
85 mm	255 mm	Universale con cerniera

Utilizzo

Coperture G5
Coperture G3
Coperture G4
Coperture MONO
Coperture D
Coperture V
Coperture MW
LG

Non si garantisce la disponibilità a magazzino per tutti gli accessori descritti. Per l'effettiva disponibilità e per caratteristiche a/o misure diverse da quelle indicate da questo documento, preghiamo di contattare Isopan.



Per maggiori informazioni sulla lunghezza delle viti e istruzioni di corretto assemblaggio, si prega di far riferimento a quanto indicato nei Manuali Tecnici dei Prodotti.

Guaine per tubi passanti e finiture

Sombrero Dektite Square	Ø foro tubo mm	Base mm	Pendenza copertura (°)	Utilizzo
 <p data-bbox="164 689 635 712">Per rivestimenti di cavi/tubi passanti su coperture e pareti</p> <p data-bbox="164 763 576 786">Viti e sigillante in opera inclusi nel set di montaggio</p>	0 - 35	100 x 100	0 - 60	Coperture G5
	5 - 55	139 x 139	0 - 35	Coperture G3
	5 - 127	221 x 221	0 - 35	Coperture G4
	75 - 175	280 x 280	0 - 35	Coperture MONO
	125 - 230	363 x 363	0 - 35	Coperture D
	150 - 300	456 x 456	0 - 35	Coperture V
	230 - 508	681 x 681	0 - 35	Coperture MW
				LG
Sombrero Dektite EZI seal  <p data-bbox="164 1227 635 1249">Per rivestimenti di cavi/tubi passanti su coperture e pareti</p> <p data-bbox="164 1301 639 1323">Viti incluse nel set di montaggio; non necessita di sigillante</p>	0 - 35	100 x 100	0 - 60	Coperture G5
	5 - 55	139 x 139	0 - 35	Coperture G3
	5 - 127	221 x 221	0 - 35	Coperture G4
	75 - 175	280 x 280	0 - 35	Coperture MONO
	125 - 230	363 x 363	0 - 35	Coperture D
	150 - 300	456 x 456	0 - 35	Coperture V
	230 - 508	681 x 681	0 - 35	Coperture MW
				LG
Sombrero Dektite Soaker  <p data-bbox="164 1742 639 1787">Per rivestimenti di cavi/tubi passanti su coperture e pareti, con grandi superfici di apertura</p> <p data-bbox="164 1832 576 1854">Viti e sigillante in opera inclusi nel set di montaggio</p>	75 - 155	410 x 360	0 - 60	Coperture G5
	114 - 254	485 x 460	0 - 60	Coperture G3
	254 - 406	708 x 635	0 - 60	Coperture G4
	380 - 610	1006 x 905	0 - 60	Coperture MONO
				Coperture D
			Coperture V	
			Coperture MW	
			LG	



Non si garantisce la disponibilità a magazzino per tutti gli accessori descritti. Per l'effettiva disponibilità e per caratteristiche a/o misure diverse da quelle indicate da questo documento, preghiamo di contattare Isopan.

Per maggiori informazioni sulla lunghezza delle viti e istruzioni di corretto assemblaggio, si prega di far riferimento a quanto indicato nei Manuali Tecnici dei Prodotti.

Guaine per tubi passanti e finiture

Sombrero Dektite Combo



Per rivestimenti di cavi/tubi passanti su coperture e pareti, anche in opera

Viti e sigillante in opera inclusi nel set di montaggio

Ø foro tubo mm	Base mm	Pendenza copertura (°)
400 - 450	935 x 970	fino a 45
500 - 550	935 x 970	fino a 30
600 - 660	935 x 970	fino a 15
730 - 750	935 x 970	fino a 6

Utilizzo

Coperture G5
 Coperture G3
 Coperture G4
 Coperture MONO
 Coperture D
 Coperture V
 Coperture MW
 LG

Sombrero Dektite Retrofit



Per rivestimenti di cavi/tubi passanti in opera, nei punti difficilmente raggiungibili

Viti e sigillante in opera inclusi nel set di montaggio

Ø foro tubo mm	Ø Base mm	Pendenza copertura (°)
20 - 70	160	0 - 40
50 - 185	273	0 - 40
85 - 255	369	0 - 40
235 - 425	780 x 680	0 - 40

Utilizzo

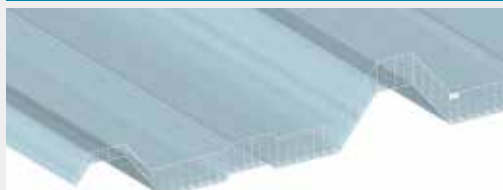
Coperture G5
 Coperture G3
 Coperture G4
 Coperture MONO
 Coperture D
 Coperture V
 Coperture MW
 LG



Non si garantisce la disponibilità a magazzino per tutti gli accessori descritti. Per l'effettiva disponibilità e per caratteristiche a/o misure diverse da quelle indicate da questo documento, preghiamo di contattare Isopan.

Per maggiori informazioni sulla lunghezza delle viti e istruzioni di corretto assemblaggio, si prega di far riferimento a quanto indicato nei Manuali Tecnici dei Prodotti.

Pannelli in polycarbonato ISOLITE

Isolite 40/01	Tipo	Colore	Passo	Utilizzo
 Polycarbonato compatto (spessore 1mm), 5 greche H=40mm Lunghezza 6m; 8m	Lastra retta	Neutro	1000 mm	Coperture G5
	Lastra retta	Opalino	1000 mm	Coperture MW
Coperture MONO				
Isolite 40/10	Tipo	Colore	Passo	Utilizzo
 Polycarbonato spessore 10mm alveolare (3 pareti, 2 camere), 5 greche H=40mm Lunghezza 6m; 8m	Lastra retta	Neutro	1000 mm	Coperture G5
	Lastra retta	Opalino	1000 mm	Coperture MW
	Curva R=3,3m	Neutro	1000 mm	Coperture MONO
	Curva R=3,3m	Opalino	1000 mm	
	Curva R=6m	Neutro	1000 mm	
	Curva R=6m	Opalino	1000 mm	
Isolite 40/25	Tipo	Colore	Passo	Utilizzo
 Polycarbonato spessore 25mm alveolare (6 pareti, 5 camere), 5 greche H=40mm Lunghezza 6m; 8m	Lastra retta	Neutro	1000 mm	
	Lastra retta	Opalino	1000 mm	
	Curva R=3,3m	Neutro	1000 mm	
	Curva R=3,3m	Opalino	1000 mm	
	Curva R=6m	Neutro	1000 mm	
	Curva R=6m	Opalino	1000 mm	



Non si garantisce la disponibilità a magazzino per tutti gli accessori descritti. Per l'effettiva disponibilità e per caratteristiche a/o misure diverse da quelle indicate da questo documento, preghiamo di contattare Isopan.

Per maggiori informazioni sulla lunghezza delle viti e istruzioni di corretto assemblaggio, si prega di far riferimento a quanto indicato nei Manuali Tecnici dei Prodotti.

Pannelli in polycarbonato ISOLITE

Isolite 40/3	Tipo	Colore	Passo	Utilizzo
 <p data-bbox="76 672 576 728">Polycarbonato spessore 3mm compatto, 5 greche H=40mm</p> <p data-bbox="76 728 576 808">Lunghezza 6m; 8m</p>	Lastra retta	Neutro	1000 mm	
	Lastra retta	Opalino	1000 mm	
Isolite 80/10	Tipo	Colore	Passo	Utilizzo
 <p data-bbox="76 1202 576 1258">Polycarbonato spessore 10mm alveolare (3 pareti, 2 camere), 5 greche H=40mm</p> <p data-bbox="76 1258 576 1346">Lunghezza 6m; 8m</p>	Lastra retta	Neutro	1000 mm	
	Lastra retta	Opalino	1000 mm	
	Curva R=3,3m	Neutro	1000 mm	
	Curva R=3,3m	Opalino	1000 mm	
	Curva R=6m	Neutro	1000 mm	
	Curva R=6m	Opalino	1000 mm	
Isolite 28/2,5	Tipo	Colore	Passo	Utilizzo
 <p data-bbox="76 1731 576 1798">Polycarbonato spessore 2,5mm, 9 greche H=28mm, passo greca 112mm</p> <p data-bbox="76 1798 576 1874">Lunghezza 6m; 8m</p>	Lastra retta	Neutro	1014 mm	
	Lastra retta	Opalino	1014 mm	



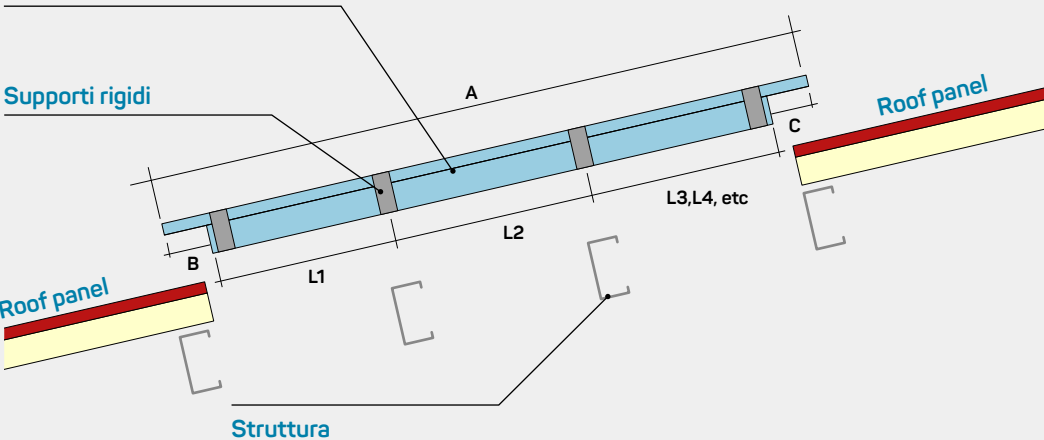
Non si garantisce la disponibilità a magazzino per tutti gli accessori descritti. Per l'effettiva disponibilità e per caratteristiche a/o misure diverse da quelle indicate da questo documento, preghiamo di contattare Isopan.

Per maggiori informazioni sulla lunghezza delle viti e istruzioni di corretto assemblaggio, si prega di far riferimento a quanto indicato nei Manuali Tecnici dei Prodotti.

Pannelli in polycarbonato ISOLITE

Isolite Roof Piano	Spessore mm	Colore	Passo	Utilizzo
 <p data-bbox="159 683 582 712">Policarbonato spessore 2,5mm, 2 greche H=50mm</p> <p data-bbox="159 757 327 786">Lunghezza 6m; 8m</p>	30	Neutro	1014 mm	
	30	Opalino	1014 mm	
	40	Neutro		
	40	Opalino		

Isolite Double	Materiale	Colore	Passo	Utilizzo
 <p data-bbox="159 1209 614 1254">Doppia lastra grecata retta per copertura. Policarbonato compatto + lastra alveolare 16mm/7camere.</p> <p data-bbox="159 1288 638 1332">Lunghezza lastra: da 1500 a 4500 mm. Per misure diverse contattare Isopan</p>	Policarbonato / Vetroresina	Trasparente	1000	Coperture G5 Coperture MW Coperture MONO

Isolite Double

Isolite Double


- A= Lunghezza totale
- B= sormonto in gronda
- C= sormonto in colmo (std 0mm)
- L= posizionamento dei supporti

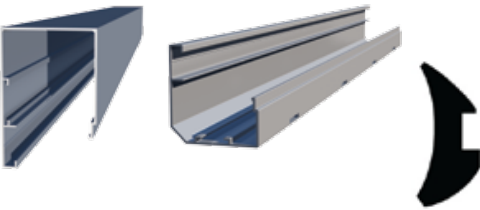


Non si garantisce la disponibilità a magazzino per tutti gli accessori descritti. Per l'effettiva disponibilità e per caratteristiche a/o misure diverse da quelle indicate da questo documento, preghiamo di contattare Isopan.

Per maggiori informazioni sulla lunghezza delle viti e istruzioni di corretto assemblaggio, si prega di far riferimento a quanto indicato nei Manuali Tecnici dei Prodotti.

Pannelli in polycarbonato ISOLITE

Isolite Wall	Spessore - mm	Larghezza modulo - mm	Utilizzo
 <p data-bbox="87 674 568 719">Lastra realizzata con lunghezza a richiesta. Struttura alveolare (4 pareti, 3 camere).</p>	40	500	

Profili di contenimento e guarnizione	Tipologia	Utilizzo
 <p data-bbox="87 1220 408 1243">Profili di contenimento per Isolite WALL</p>	Profilo superiore / laterale Profilo inferiore Guarnizione in EPDM nero	Isolite WALL

Guarnizione	Versione Isolite	Utilizzo
 <p data-bbox="87 1727 427 1794">L'ARTICOLO COMPRENDE: - Parte superiore - sottocolmo (no 80/10) - Parte terminale inferiore chiudi-greca</p>	Isolite Roof 40/3 Isolite Roof 40/10 Isolite Roof 40/25 Isolite Roof 80/10	Isolite Roof

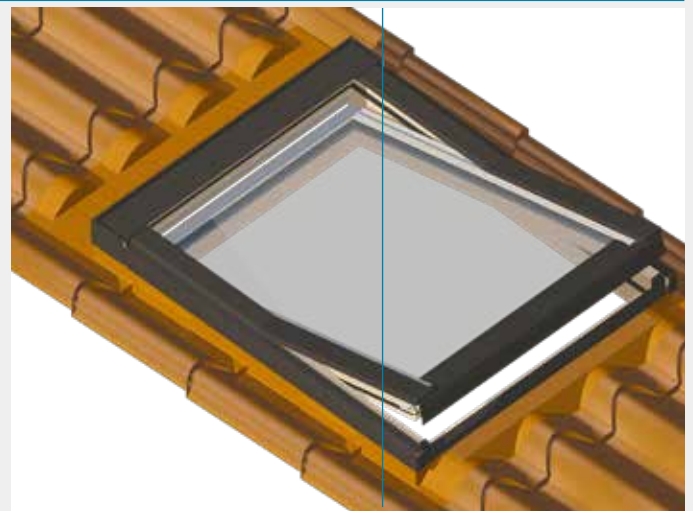
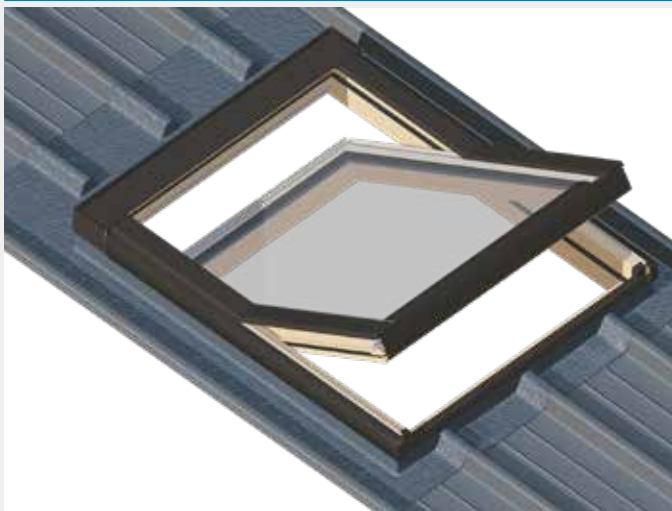


Non si garantisce la disponibilità a magazzino per tutti gli accessori descritti. Per l'effettiva disponibilità e per caratteristiche a/o misure diverse da quelle indicate da questo documento, preghiamo di contattare Isopan.

Per maggiori informazioni sulla lunghezza delle viti e istruzioni di corretto assemblaggio, si prega di far riferimento a quanto indicato nei Manuali Tecnici dei Prodotti.

Lucernari integrati ISOSKY

ISOSKY Coperture inclinate	Misure	Apertura	Meccanismo	Utilizzo
 <p>Finestra per coperture con pendenza > 15°</p> <p>Disponibile per pannelli con spessore nominale 50mm e superiori</p>	78 x 98 cm	A bilico	Manuale	Coperture G5
	78 x 98 cm	A bilico	Elettrico non solare	Coperture D
	78 x 118 cm	A bilico	Manuale	Coperture MW
	78 x 118 cm	A bilico	Elettrico non solare	



ISOSKY Coperture piane	Misure	Apertura	Meccanismo	Utilizzo
 <p>Finestra per coperture piane o con pendenza < 15°</p> <p>Disponibile per pannelli con spessore nominale 50mm e superiori</p>	60 x 90 cm	Fissa	-	Coperture G5
	60 x 90 cm	Elettrico	Non solare	Coperture D
				Coperture MW

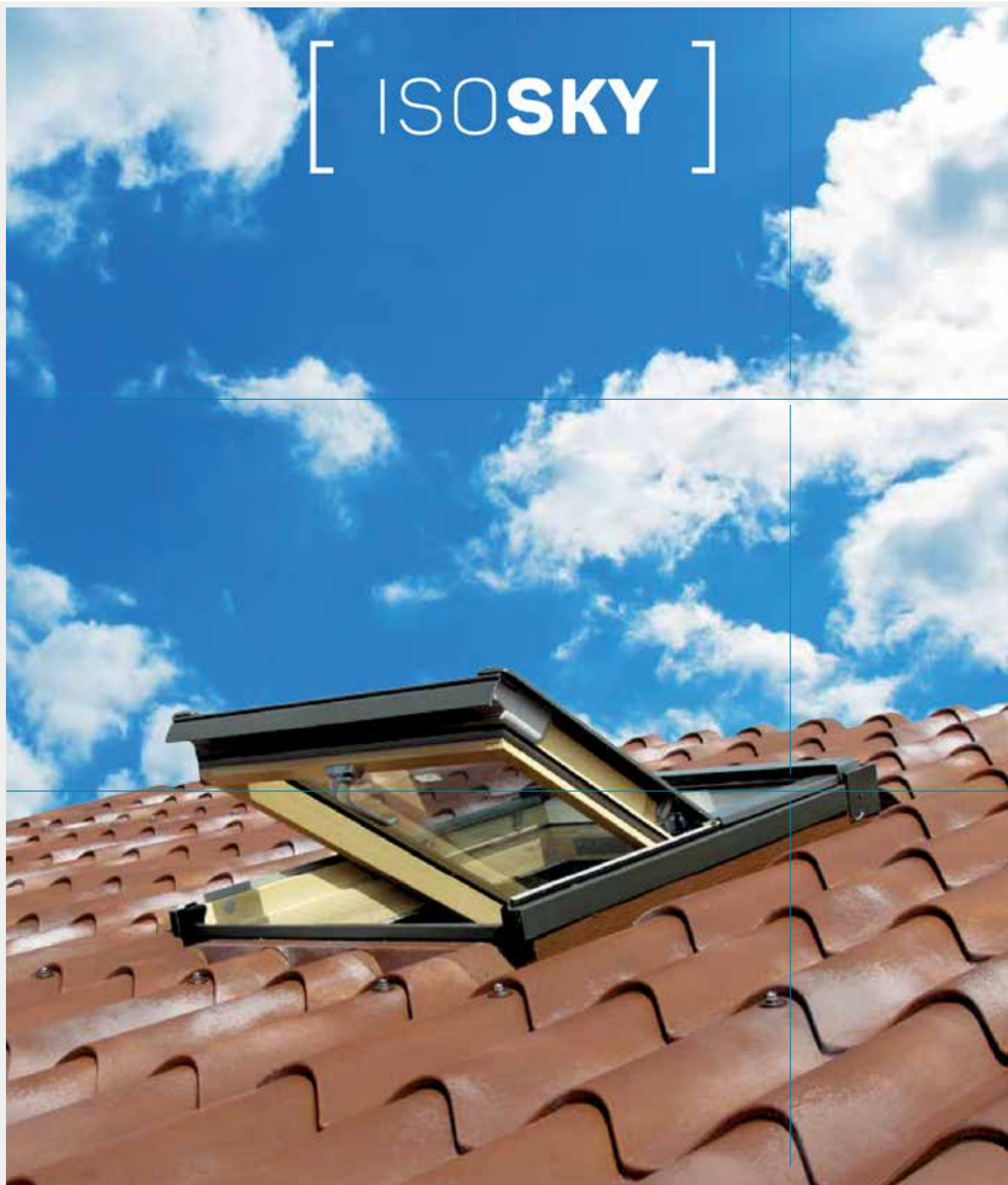


Non si garantisce la disponibilità a magazzino per tutti gli accessori descritti. Per l'effettiva disponibilità e per caratteristiche a/o misure diverse da quelle indicate da questo documento, preghiamo di contattare Isopan.

Per maggiori informazioni sulla lunghezza delle viti e istruzioni di corretto assemblaggio, si prega di far riferimento a quanto indicato nei Manuali Tecnici dei Prodotti.

Traslucidi e lucernari

Lucernari integrati ISOSKY



Non si garantisce la disponibilità a magazzino per tutti gli accessori descritti. Per l'effettiva disponibilità e per caratteristiche a/o misure diverse da quelle indicate da questo documento, preghiamo di contattare Isopan.

Per maggiori informazioni sulla lunghezza delle viti e istruzioni di corretto assemblaggio, si prega di far riferimento a quanto indicato nei Manuali Tecnici dei Prodotti.

Gamma IsopanSAFE

IsopanSAFE BASE 5g	N. Piastre	Lunghezze disponibili - m	Utilizzo
	2	5; 10; 15	Coperture G5
	3	20; 25; 30	Coperture G3
	4	35; 40; 45	Coperture MONO
	5	50; 55; 60	Coperture MW
	6	65; 70; 75	
	7	80; 85; 90	
	8	95; 100	
	Punto di rinvio		
	Punto girevole		
IsopanSAFE BASE 3g	N. Piastre	Lunghezze disponibili - m	Utilizzo
	2	5; 10; 15	Coperture G3
	3	20; 25; 30	
	4	35; 40; 45	
	5	50; 55; 60	
	6	65; 70; 75	
	7	80; 85; 90	
	8	95; 100	
	Punto di rinvio		
	Punto girevole		
IsopanSAFE BASE D-DC	Elemento	Lunghezze disponibili - m	Utilizzo
	Linea 2 Piastre	5; 10; 15	Coperture D
	Linea 3 Piastre	20; 25; 30	Coperture V
	Linea 4 Piastre	35; 40; 45	
	Linea 5 Piastre	50; 55; 60	
	Linea 6 Piastre	65; 70; 75	
	Linea 7 Piastre	80; 85; 90	
	Linea 8 Piastre	95; 100	
	Punto di rinvio		
	Punto girevole		



Non si garantisce la disponibilità a magazzino per tutti gli accessori descritti. Per l'effettiva disponibilità e per caratteristiche a/o misure diverse da quelle indicate da questo documento, preghiamo di contattare Isopan.

Per maggiori informazioni sulla lunghezza delle viti e istruzioni di corretto assemblaggio, si prega di far riferimento a quanto indicato nei Manuali Tecnici dei Prodotti.

Gamma IsopanSAFE

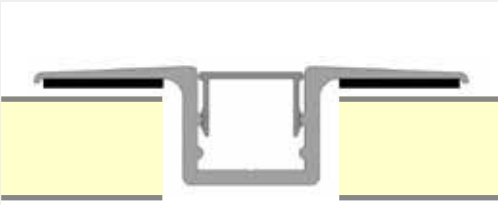
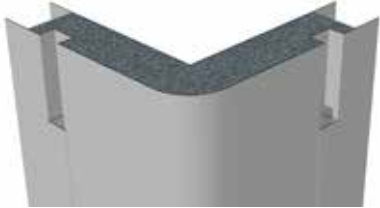

IsopanSAFE STRUCTURAL	Elemento	Lunghezze disponibili - m	Utilizzo
	Linea 2 Pali	10; 15	Qualsiasi struttura
	Linea 3 Pali	20; 25; 30	
	Linea 4 Pali	35; 40; 45	
	Linea 5 Pali	50; 55; 60	
	Linea 6 Pali	65; 70; 75	
	Linea 7 Pali	80; 85; 90	
	Linea 8 Pali	95; 100	



Non si garantisce la disponibilità a magazzino per tutti gli accessori descritti. Per l'effettiva disponibilità e per caratteristiche a/o misure diverse da quelle indicate da questo documento, preghiamo di contattare Isopan.

Per maggiori informazioni sulla lunghezza delle viti e istruzioni di corretto assemblaggio, si prega di far riferimento a quanto indicato nei Manuali Tecnici dei Prodotti.

Raccordi angolari e coprigiunto

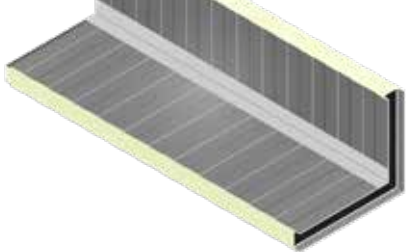
Coprigiunto estruso	Misure	Guarnizioni	Utilizzo	
 <p data-bbox="164 678 628 723">Elemento in alluminio estruso, con sistema di coprivate ad incastro</p> <p data-bbox="164 763 456 786">Realizzabile con lati a vista verniciati</p>	Barra da 6 m	Pre-assemblate	Pareti PU VF Pareti PU HF Pareti MW VF Pareti MW HF Pareti FRIGO & FROZEN	
RAC - R	Tipologia	Misure lati esterni	Spessori	Utilizzo
 <p data-bbox="164 1225 392 1247">Anima isolante in polistirene</p> <p data-bbox="164 1288 608 1332">Lunghezza massima 6m. Per misure diverse contattare Isopan</p>	R1	245 x 245 mm	da 40 a 120 mm	Pareti PU VF Pareti PU HF Pareti MW VF Pareti MW HF Pareti FRIGO & FROZEN
RAC - Q	Tipologia	Misure lati esterni	Spessori	Utilizzo
 <p data-bbox="164 1760 392 1783">Anima isolante in polistirene</p> <p data-bbox="164 1823 608 1868">Lunghezza massima 6m. Per misure diverse contattare Isopan</p>	Q1	235 x 235 mm	da 40 a 120 mm	Pareti PU VF Pareti PU HF Pareti MW VF Pareti MW HF Pareti FRIGO & FROZEN

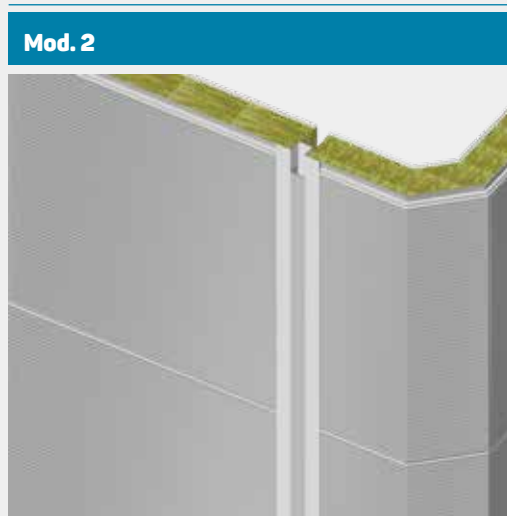
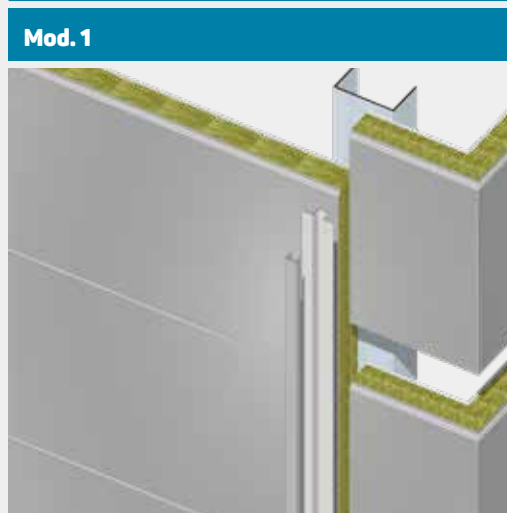


Non si garantisce la disponibilità a magazzino per tutti gli accessori descritti. Per l'effettiva disponibilità e per caratteristiche a/o misure diverse da quelle indicate da questo documento, preghiamo di contattare Isopan.

Per maggiori informazioni sulla lunghezza delle viti e istruzioni di corretto assemblaggio, si prega di far riferimento a quanto indicato nei Manuali Tecnici dei Prodotti.

Raccordi angolari e coprigiunto

Pannello angolare	Tipologia	Misure lati esterni	Raccordo	Utilizzo
 <p data-bbox="89 689 320 712">Passo dei pannelli 1000 mm</p> <p data-bbox="89 763 392 786">Per misure diverse, contattare Isopan</p>	Mod. 1	Ingombro 600 x 600 mm	90°	Pareti PU VF
	Mod. 2	Ingombro 600 x 600 mm	90°	Pareti PU HF
				Pareti MW VF
				Pareti MW HF
				Pareti FRIGO & FROZEN

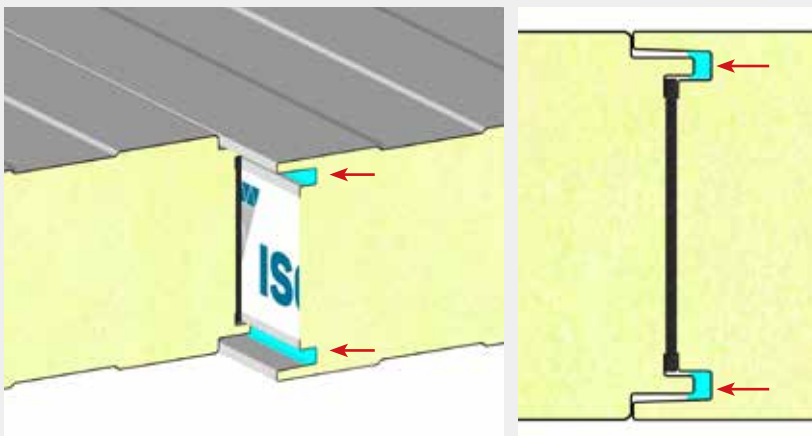


Non si garantisce la disponibilità a magazzino per tutti gli accessori descritti. Per l'effettiva disponibilità e per caratteristiche a/o misure diverse da quelle indicate da questo documento, preghiamo di contattare Isopan.

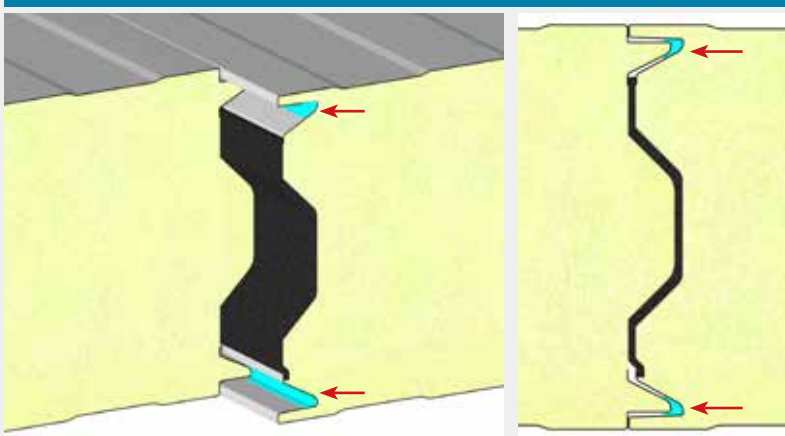
Per maggiori informazioni sulla lunghezza delle viti e istruzioni di corretto assemblaggio, si prega di far riferimento a quanto indicato nei Manuali Tecnici dei Prodotti.

Sigillante tixotropico	Prodotto	Utilizzo
 <p>Quantità standard: 7m per ogni m (lineare) di giunzione per entrambi i lati del pannello.</p> <p>1 mq = 0,143 cartucce</p>	<p>Cartuccia 600ml Pistola per applicazione</p>	<p>Pareti FRIGO & FROZEN</p>

Sigillante tixotropico: applicazione su Isofrigo



Sigillante tixotropico: applicazione su Isofrozen



Non si garantisce la disponibilità a magazzino per tutti gli accessori descritti. Per l'effettiva disponibilità e per caratteristiche a/o misure diverse da quelle indicate da questo documento, preghiamo di contattare Isopan.

Per maggiori informazioni sulla lunghezza delle viti e istruzioni di corretto assemblaggio, si prega di far riferimento a quanto indicato nei Manuali Tecnici dei Prodotti.

Integrazioni per celle frigo

Guarnizione espandente



Guarnizione da posare in opera. Fornitura in rotoli da 10m.

Quantità standard: 2m di guarnizione per ogni m (lineare) di pannello.

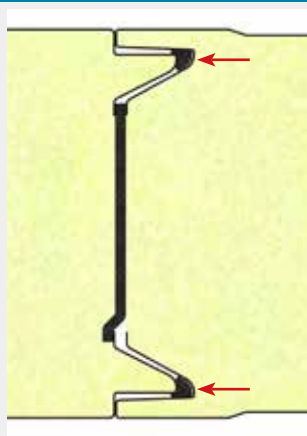
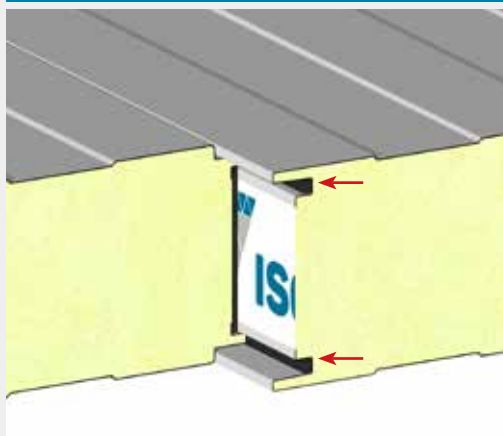
Misure

6 x 10 mm

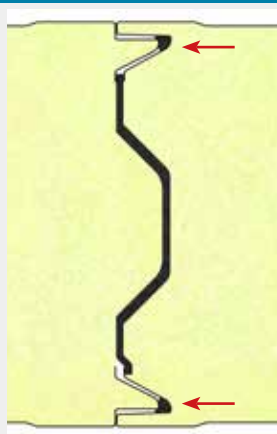
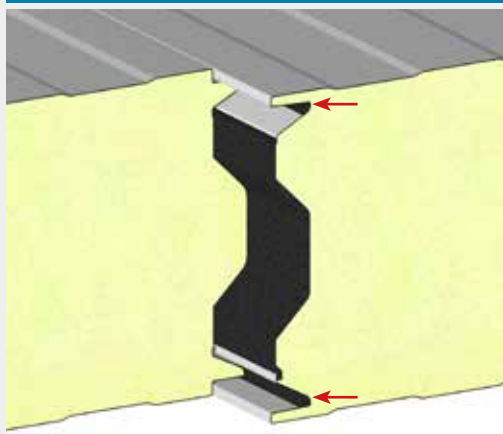
Utilizzo

Pareti FRIGO & FROZEN

Guarnizione espandente: applicazione su Isofrigo

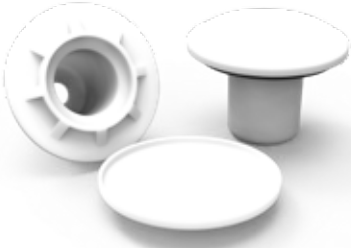


Guarnizione espandente: applicazione su Isofrozen



Non si garantisce la disponibilità a magazzino per tutti gli accessori descritti. Per l'effettiva disponibilità e per caratteristiche a/o misure diverse da quelle indicate da questo documento, preghiamo di contattare Isopan.

Per maggiori informazioni sulla lunghezza delle viti e istruzioni di corretto assemblaggio, si prega di far riferimento a quanto indicato nei Manuali Tecnici dei Prodotti.

FRIGO BASE	Accessori disponibili	Utilizzo
 <p>Per conoscere la Gamma Completa:</p> <p>Consultare il Catalogo COLD SOLUTIONS</p>	<ul style="list-style-type: none"> Angoli sanitari classici Battiscopa Raccordi pavimento Profili Guida U Profili raccordo in alluminio Profili raccordo in PVC 	<p>Pareti FRIGO & FROZEN</p>
FRIGO PLUS	Accessori disponibili	Utilizzo
 <p>Per conoscere la Gamma Completa:</p> <p>Consultare il Catalogo COLD SOLUTIONS</p>	<ul style="list-style-type: none"> Angoli sanitari con fissaggio a scomparsa Battiscopa Raccordi pavimento Profili Guida U Profili raccordo in alluminio Profili raccordo in PVC 	<p>Pareti FRIGO & FROZEN</p>
Ancoraggi e T-Suspension	Accessori disponibili	Utilizzo
 <p>Per conoscere la Gamma Completa:</p> <p>Consultare il Catalogo COLD SOLUTIONS</p>	<ul style="list-style-type: none"> Sistemi per controsoffitti a sospensione Coprivite ISO WLR Coprivite ISO WLRX Cappellotti ISO WLAX 	<p>Pareti FRIGO & FROZEN</p>

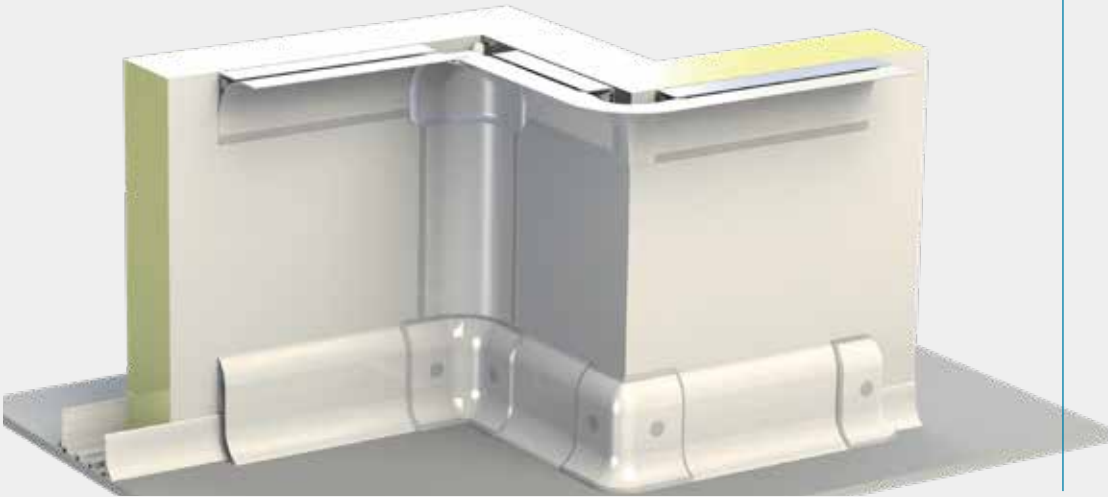


Non si garantisce la disponibilità a magazzino per tutti gli accessori descritti. Per l'effettiva disponibilità e per caratteristiche a/o misure diverse da quelle indicate da questo documento, preghiamo di contattare Isopan.

Per maggiori informazioni sulla lunghezza delle viti e istruzioni di corretto assemblaggio, si prega di far riferimento a quanto indicato nei Manuali Tecnici dei Prodotti.

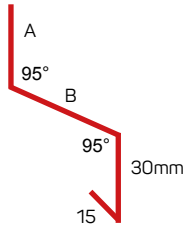
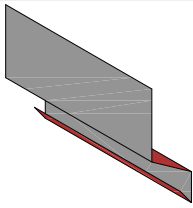
Giunzione per pannelli parete

Integrazioni per celle frigo

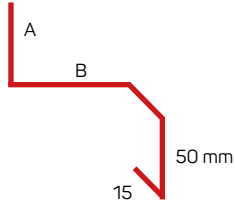
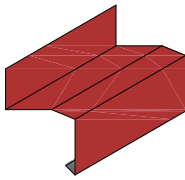


Non si garantisce la disponibilità a magazzino per tutti gli accessori descritti. Per l'effettiva disponibilità e per caratteristiche a/o misure diverse da quelle indicate da questo documento, preghiamo di contattare Isopan.

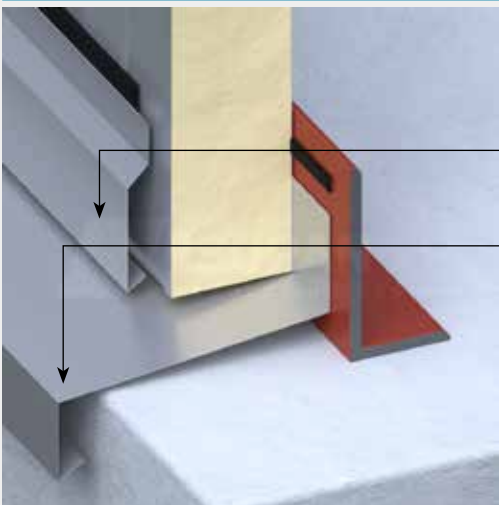
Per maggiori informazioni sulla lunghezza delle viti e istruzioni di corretto assemblaggio, si prega di far riferimento a quanto indicato nei Manuali Tecnici dei Prodotti.

Gocciolatoio parete
Gocciolatoio ISO-L-8


Sviluppo mm	A (mm)	B (mm)	Pannello
208	108	55	da 30 a 50
250	123	85	da 60 a 80
312	142	125	da 100 a 120
415	165	205	da 150 a 200

Gocciolatoio ISO-L-20


Sviluppo mm	A (mm)	B (mm)	Pannello
250	115	50	da 30 a 50
312	147	80	da 60 a 80
312	107	120	da 100 a 120
415	210	120	da 100 a 120
415	130	200	da 150 a 200

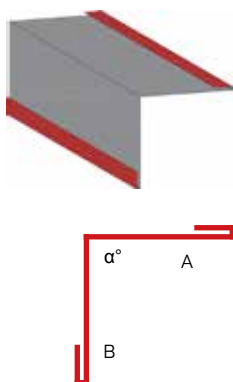

Gocciolatoio ISO-L-8
Gocciolatoio ISO-L-8


Non si garantisce la disponibilità a magazzino per tutti gli accessori descritti. Per l'effettiva disponibilità e per caratteristiche a/o misure diverse da quelle indicate da questo documento, preghiamo di contattare Isopan.

Per maggiori informazioni sulla lunghezza delle viti e istruzioni di corretto assemblaggio, si prega di far riferimento a quanto indicato nei Manuali Tecnici dei Prodotti.

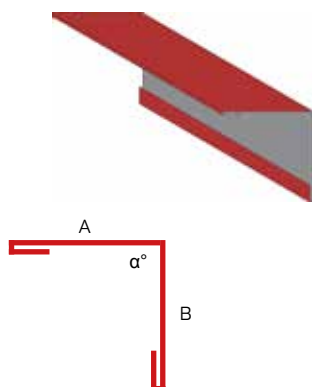
Raccordi d'angolo e bordature parete

Angolo interno ISO-L-6



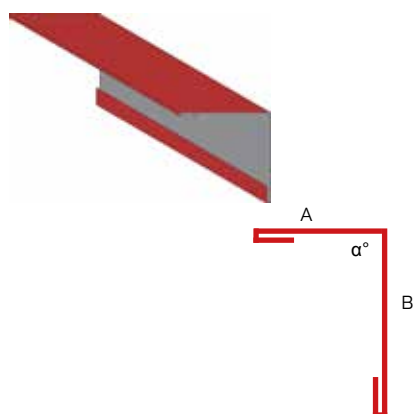
Sviluppo mm	A (mm)	B (mm)	Pannello
125	47,5	47,5	
250	110	110	
312	141	141	
415	192,5	192,5	

Angolo esterno ISO-L-32 Simmetrico



Sviluppo mm	A (mm)	B (mm)	Pannello
125	47,5	47,5	da 30 a 50
250	110	110	da 60 a 80
312	141	141	da 100 a 120
415	192,5	192,5	da 150 a 200

Angolo esterno ISO-L-32 Asimmetrico



Sviluppo mm	A (mm)	B (mm)	Pannello
156	40	86	da 30 a 50
178	40	108	da 60 a 80
208	38	140	da 100 a 120
312	62	220	da 150 a 200

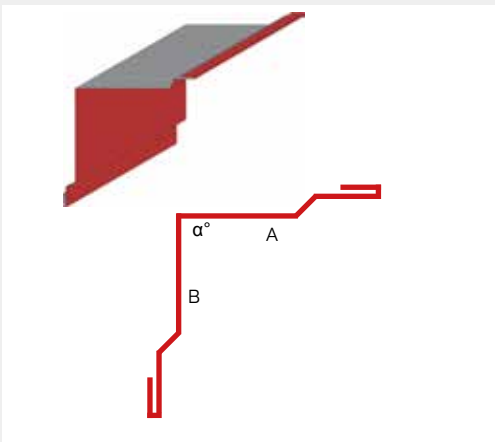


Non si garantisce la disponibilità a magazzino per tutti gli accessori descritti. Per l'effettiva disponibilità e per caratteristiche a/o misure diverse da quelle indicate da questo documento, preghiamo di contattare Isopan.

Per maggiori informazioni sulla lunghezza delle viti e istruzioni di corretto assemblaggio, si prega di far riferimento a quanto indicato nei Manuali Tecnici dei Prodotti.

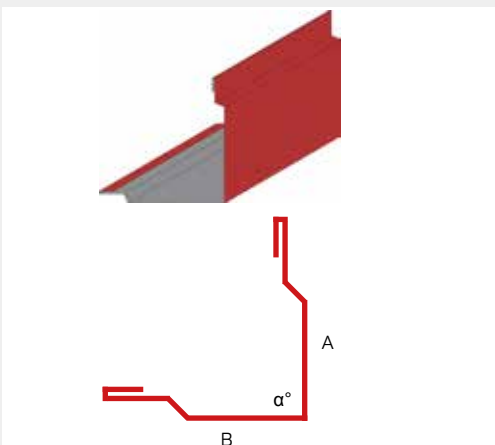
Raccordi d'angolo e bordature parete

Angolo interno ISO-L-30



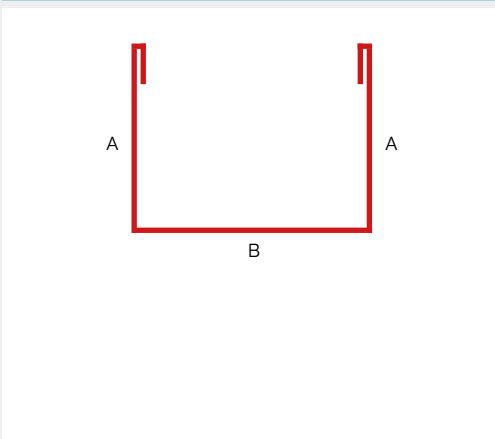
Sviluppo mm	A (mm)	B (mm)
415	132,5	132,5
624	237	237

Angolo esterno ISO-L-28



Sviluppo mm	A (mm)	B (mm)	Pannello
415	132,5	132,5	
624	237	237	

Chiusura U per bordatura



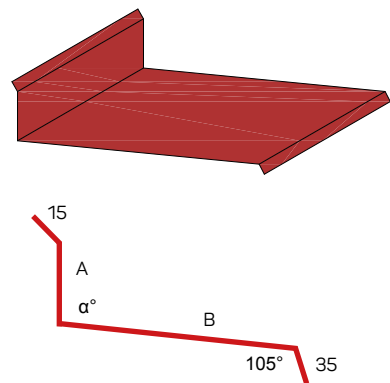
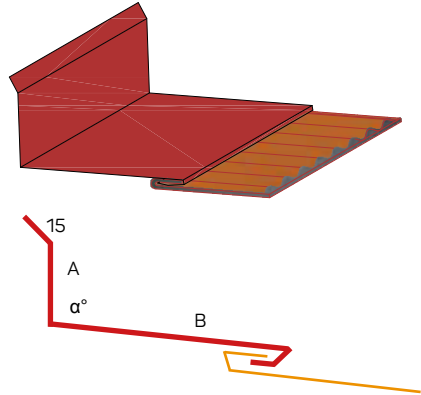
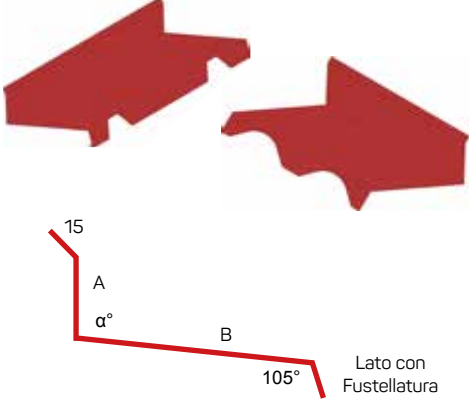
Sviluppo mm	A (mm)	B (mm)	Pannello
156	50	28	25
156	50	33	30
167	50	43	40
178	50	53	50
187	50	67	60
208	50	83	80
227	50	103	100
250	50	123	120
277	50	157	150
312	50	183	180
327	50	203	200



Non si garantisce la disponibilità a magazzino per tutti gli accessori descritti. Per l'effettiva disponibilità e per caratteristiche a/o misure diverse da quelle indicate da questo documento, preghiamo di contattare Isopan.

Per maggiori informazioni sulla lunghezza delle viti e istruzioni di corretto assemblaggio, si prega di far riferimento a quanto indicato nei Manuali Tecnicimdei Prodotti.

Scossaline copertura

Scossalina ISO-L-19	Sviluppo mm	A (mm)	B (mm)	Pannello	
	250	60	140		
	312	65	197		
	415	100	265		
Scossalina ISO-L-47	Sviluppo mm	A (mm)	B (mm)	Pannello	
	250	60	145		
	312	65	202		
	415	100	270		
Scossalina ISO-L-17	Sviluppo mm	A (mm)	B (mm)	Pannello	
	312		180		
	416		240		
	312		160		
	416		220		
	312		175		
	416		235		

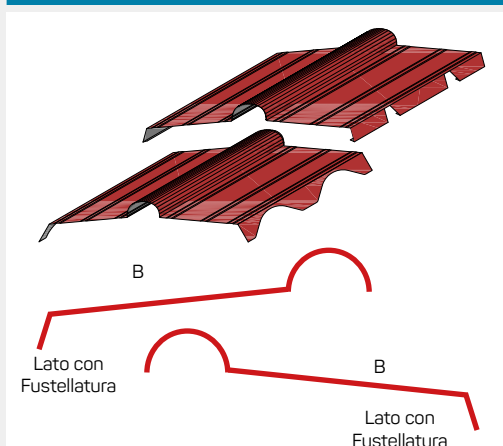


Non si garantisce la disponibilità a magazzino per tutti gli accessori descritti. Per l'effettiva disponibilità e per caratteristiche a/o misure diverse da quelle indicate da questo documento, preghiamo di contattare Isopan.

Per maggiori informazioni sulla lunghezza delle viti e istruzioni di corretto assemblaggio, si prega di far riferimento a quanto indicato nei Manuali Tecnici dei Prodotti.

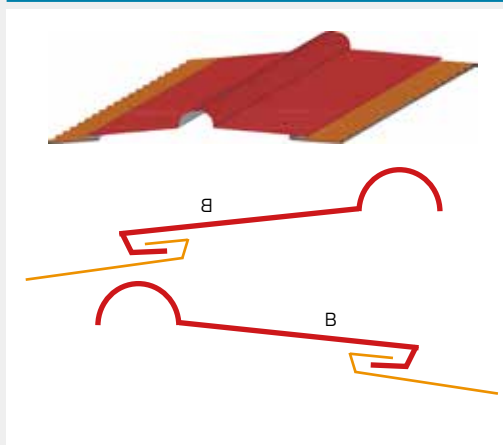
Colmi a cerniera e semplici

Colmo a cerniera ISO-L-9



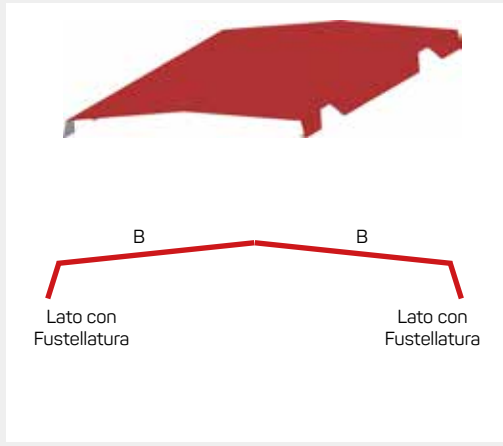
Sviluppo mm	A (mm)
415+415	224
415+415	200
415+415	216
415+415	245
415+415	237
415+415	227
	263
	200-220

Colmo a cerniera ISO-L-43-D



Sviluppo mm	A (mm)
415+415	245

Colmo ISO-L-10



Sviluppo mm	A (mm)
624	260

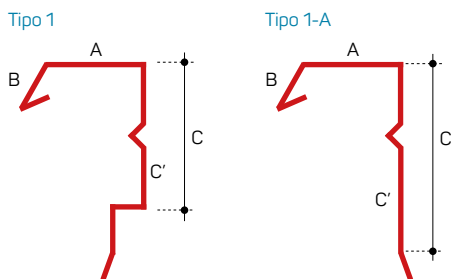


Non si garantisce la disponibilità a magazzino per tutti gli accessori descritti. Per l'effettiva disponibilità e per caratteristiche a/o misure diverse da quelle indicate da questo documento, preghiamo di contattare Isopan.

Per maggiori informazioni sulla lunghezza delle viti e istruzioni di corretto assemblaggio, si prega di far riferimento a quanto indicato nei Manuali Tecnici dei Prodotti.

Bordature copertura e gronda

Bordature Tipo 1

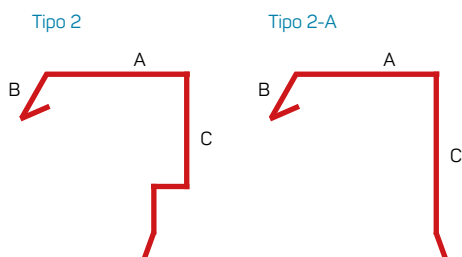


Sviluppo mm	A (mm)	B (mm)	C (mm)	C' (mm)
-------------	--------	--------	--------	---------

Tipo 1				
415	100	35	200	87,5
624	150	35	350	167

Tipo 1-A				
312	80	35	160	71
415	100	35	200	102,5
624	150	35	350	107

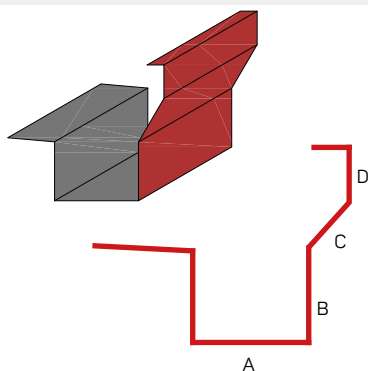
Bordature Tipo 2



Sviluppo mm	A (mm)	B (mm)	C (mm)	C' (mm)
-------------	--------	--------	--------	---------

312	100	35	147	
415	150	35	200	
624	200	35	359	

Gronde ISO-L-37 / 38



Sviluppo mm	A (mm)	B (mm)	C (mm)	C' (mm)
-------------	--------	--------	--------	---------

416	100	70	60	40
624	150	105	90	60



Non si garantisce la disponibilità a magazzino per tutti gli accessori descritti. Per l'effettiva disponibilità e per caratteristiche a/o misure diverse da quelle indicate da questo documento, preghiamo di contattare Isopan.

Per maggiori informazioni sulla lunghezza delle viti e istruzioni di corretto assemblaggio, si prega di far riferimento a quanto indicato nei Manuali Tecnici dei Prodotti.

M

PART OF
MANNI
GROUP



www.isopan.com



ITALY

Registered and Administrative HQ

Via Augusto Righi 7
37135 Verona | Italy
T. +39 045 8088911

Isopan Spa

Verona | Italy
T. +39 045 7359111

Frosinone | Italy
T. +39 07752081

WORLD

ISOPAN IBERICA

Tarragona | Spain
T. +34 977 52 45 46

ISOPAN EST

Popești Leordeni | Romania
T. +40 21 3051 600

ISOPAN DEUTSCHLAND

OT Plötz | Germany
T. +49 3460 33220

ISOPAN RUS

Volgogradskaya oblast' | Russia
T. +7 8443 2120 30

ISOCINDU

Guanajuato | Mexico
T. +52 1 472 800 7241

SALES COMPANIES

ISOPAN FRANCE

Paris | France
T. +33 5 56021352

ISOPAN MANNI GROUP CZ

Praha | Czech Republic
contact@isopansendvicovepanely.cz